

s. Zeichnung 20.17

s. Zeichnung 19.43

s. Zeichnung 20.01

Der linke Zylinder -

-deckel ist gezeichnet!

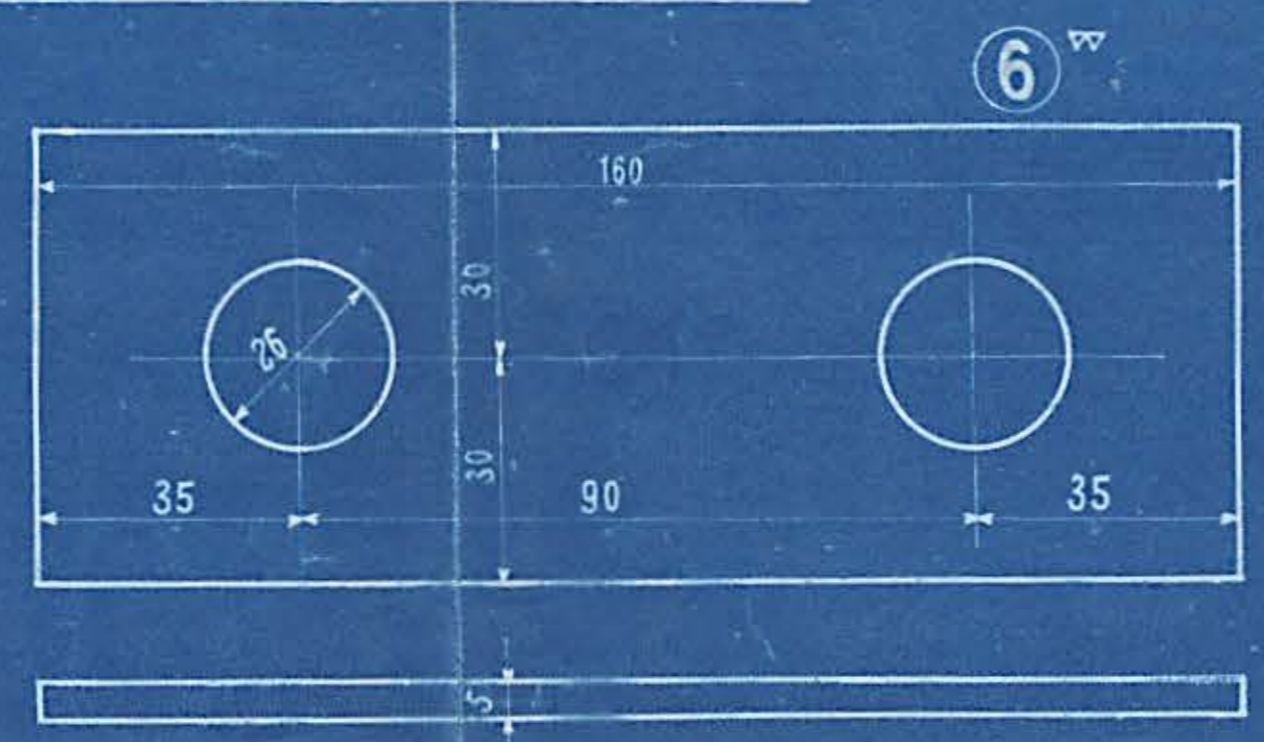
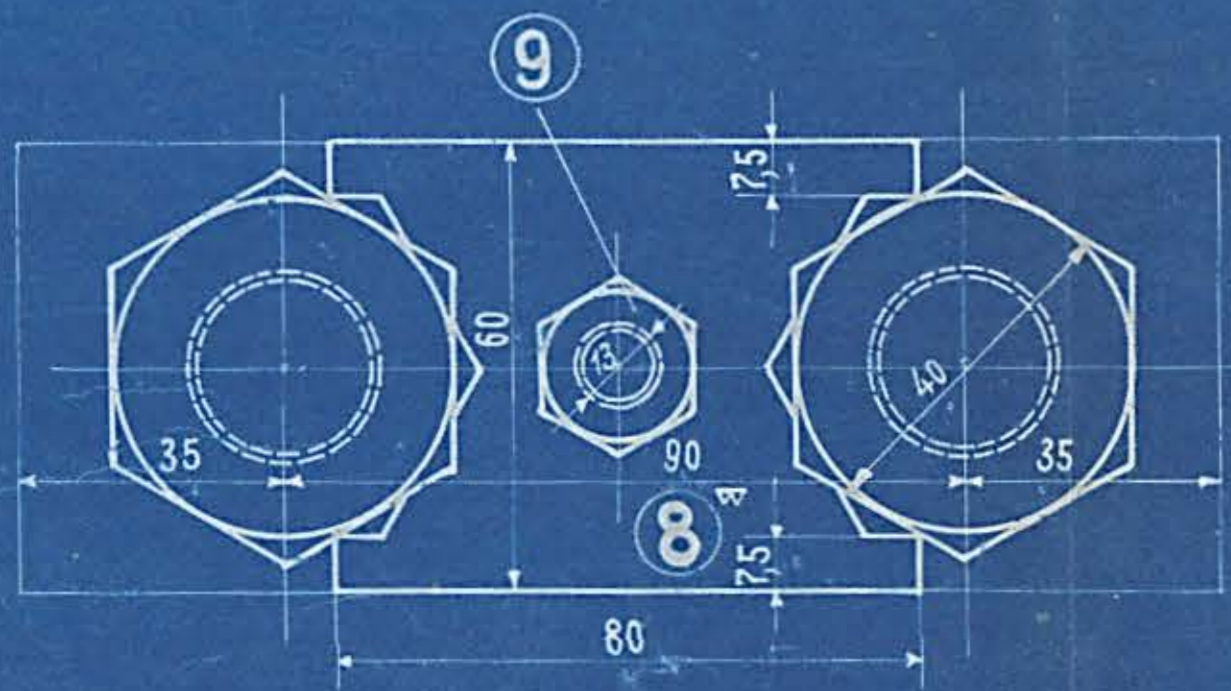
innen!

Bohrung für Sicherheitsventil.
48mm Gewinde 10 Gang auf 1"

1/4" Gewinde

4 gleiche Teile

Schrauben und Muttern nach dänischer Tabelle!



Stückzahl	Benennung	Teil	Werkstoff	Bemerkungen	Modell od. Gussart	Werkzeug od. Schneide	roh fertig	Arbeitsverteilung
2	Kopfschrauben 1/2"	8	Fl-E					M5
2	Sicherungen	8	Fl-E					7.2.1
20	Muttern 7/8"	7	Fl-E					E
2	Zwischenlagen	6	R.Ü.					E
4	Kopfschrauben 1"	5	Fl-E					E
20	Rundkopfschrauben 7/8"	4	Fl-E	Werk 400				L
2	Bekleidungsbleche 2teilig	3	Fl-E					E
22	Stiftschrauben 7/8"	2	Fl-E					E
2	Zylinderdeckel Inv. II	1	G-E	Werk 400				7.2.1

Stückzahl	Benennung	Teil	Werkstoff	Bemerkungen	Modell od. Gussart	Werkzeug od. Schneide	roh fertig	Arbeitsverteilung
10								

Gültig für folgende Lokomotiven:		Änderungen		geändert		Zugehörige Zeichnungen:	
Nr.	Teil	Art der Änderung	Schr. Nr.	Datum	von	am	Nr.
20230	31						19.01
							19.09

Datum	Name	Hauptzeichnung an:	
19.01	Pitt	2. Ausfertigung an:	
19.09	Seuch	3. Ausfertigung an:	

1C-T-L

Henschel & Sohn G.m.b.H. CASSEL.
Abteilung: 7-8-E

Hinterer Zylinderdeckel

19.16