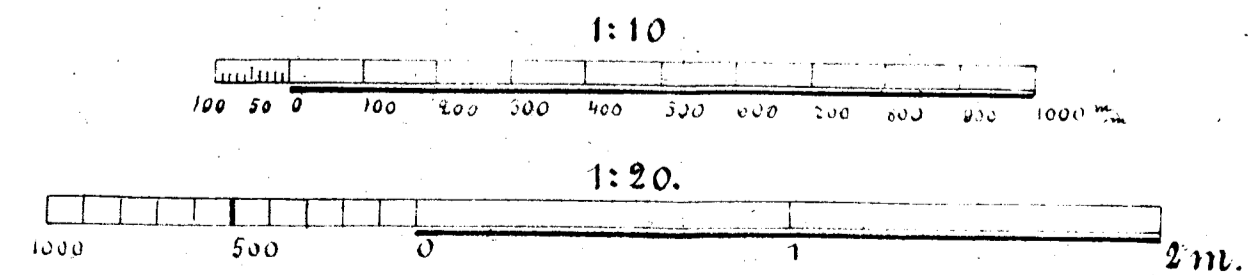
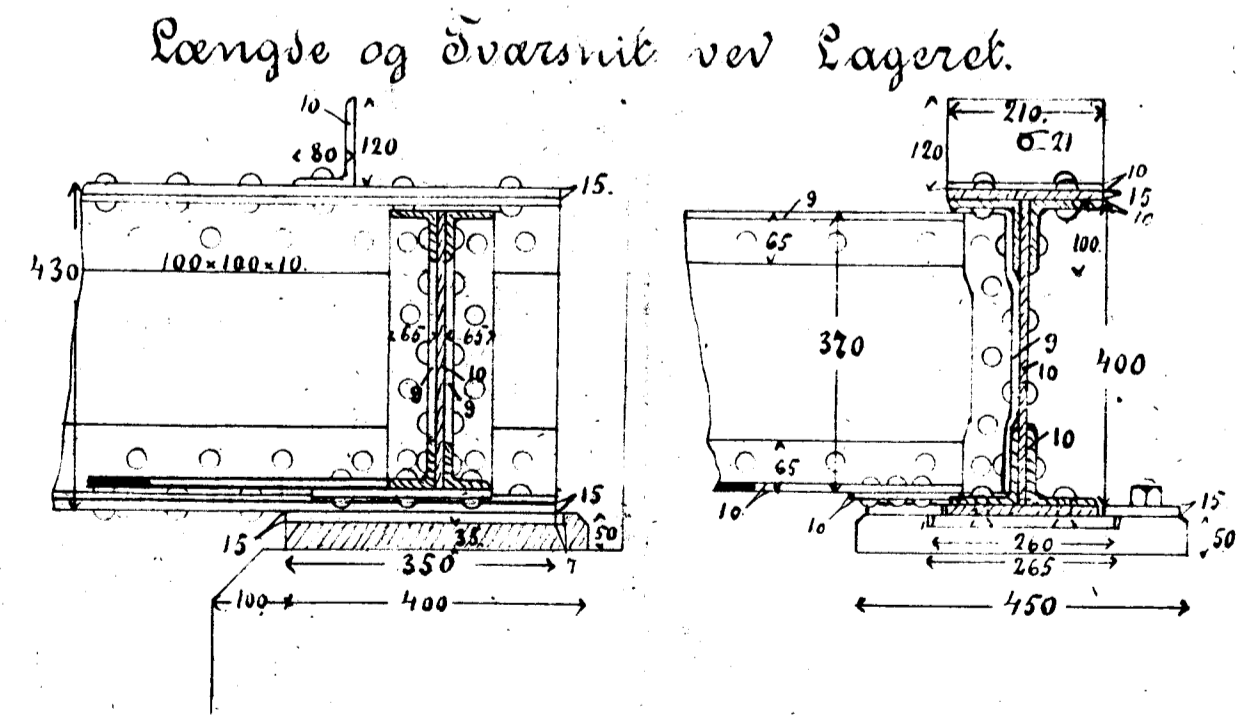
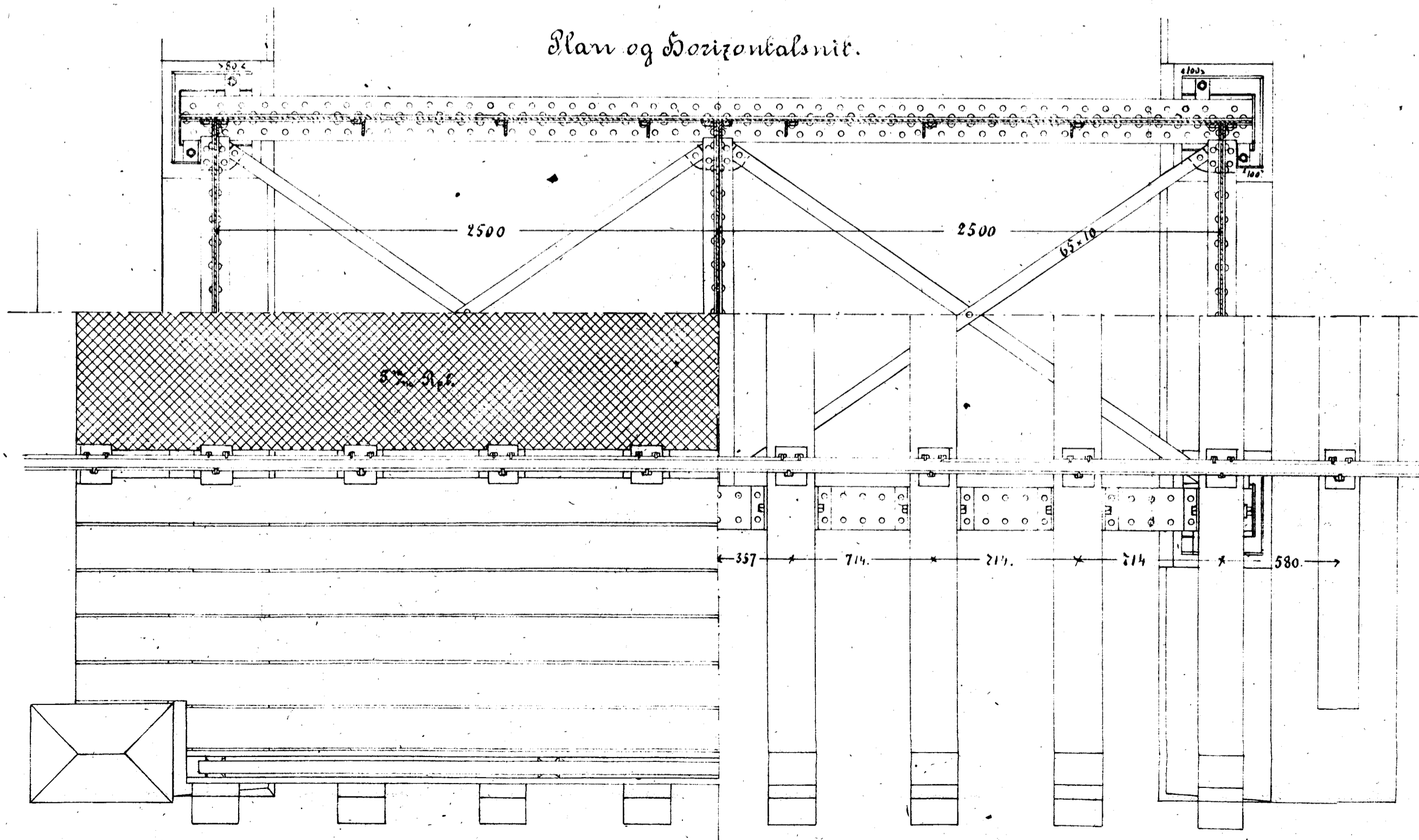
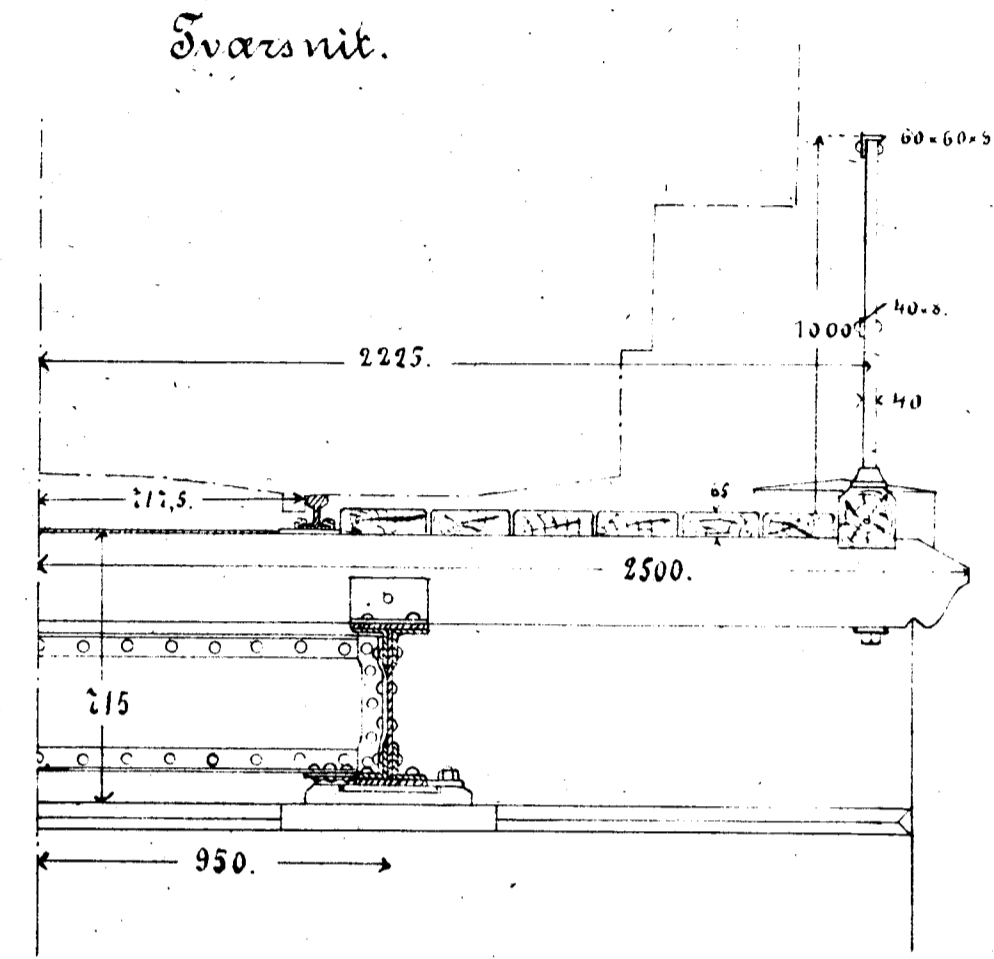
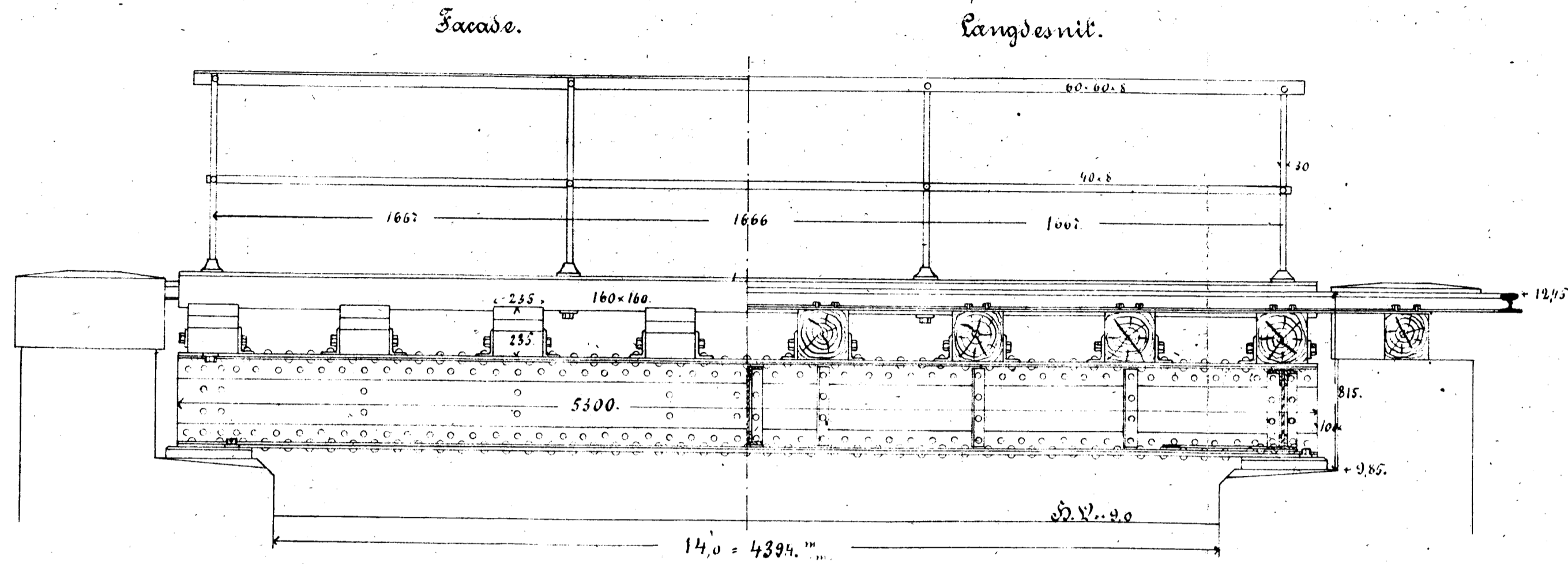


Nørresundby-Fjerritslev-Banen.

Overbygning til Broen St: 938-39.

Under 24 Februar 1896 approberet paa Betingelser af
at Bøtterne, der fastholder Lagerpladserne til Dragerstomme,
skal være mindst 8" ned i disse. -



Nørre Sundby 20/11/96.

Anlægsentrepreneurerne
for
Nørre-Sundby, Fjerritslev Banen.

S. Wenzel
10 a

25/11/96

Ph.T.O (32) -139