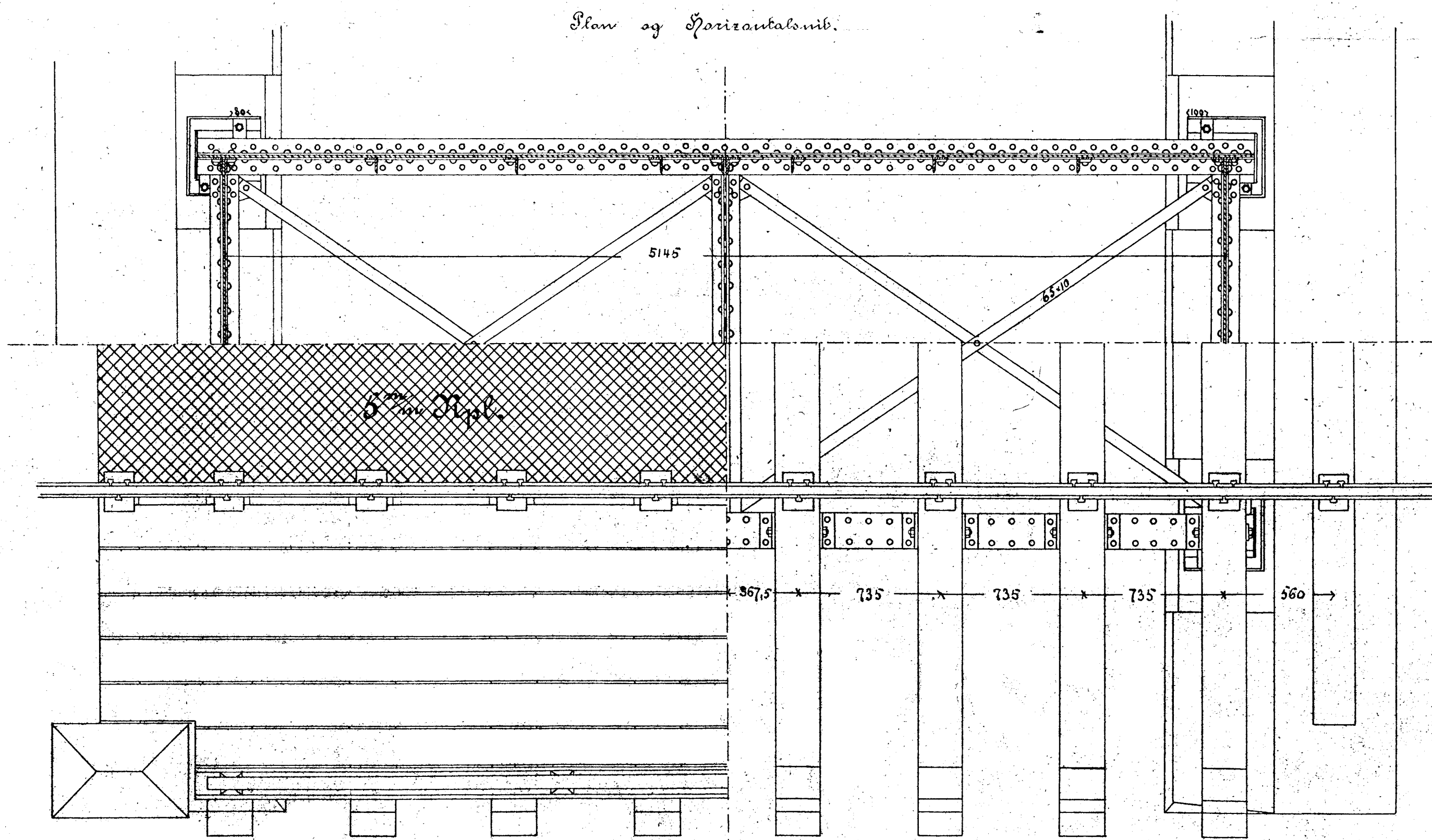
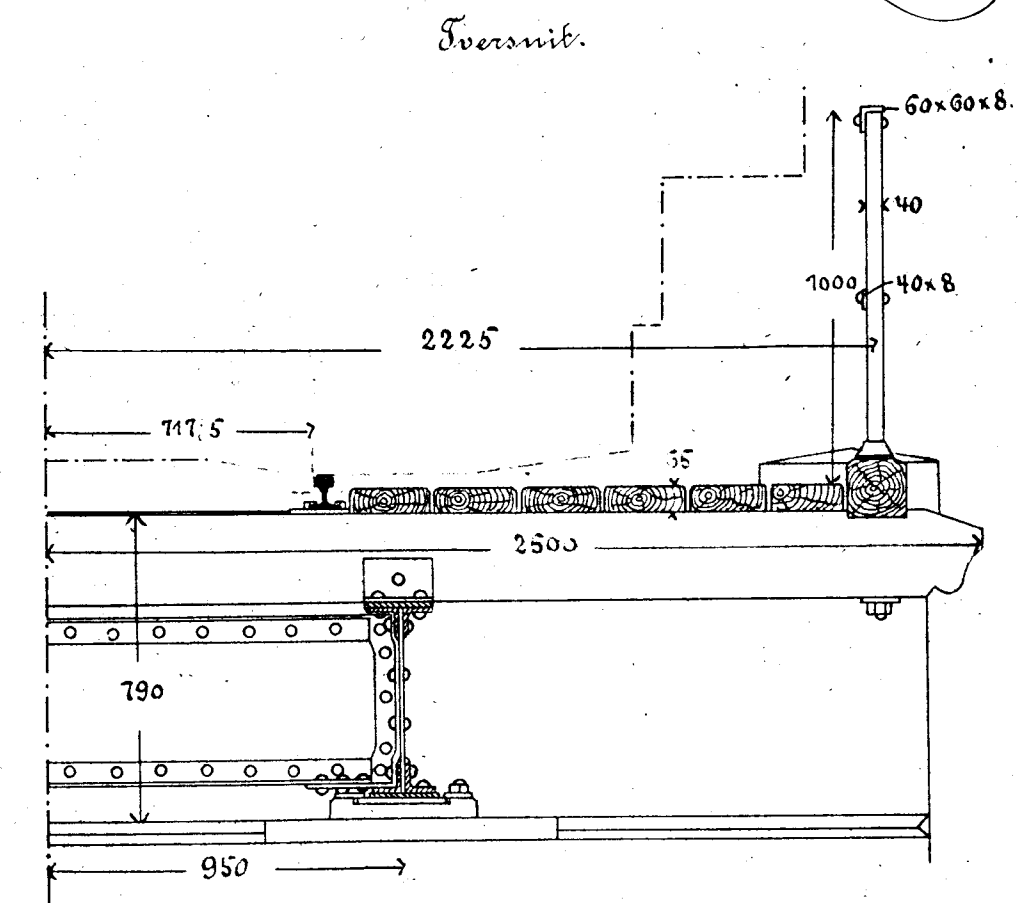
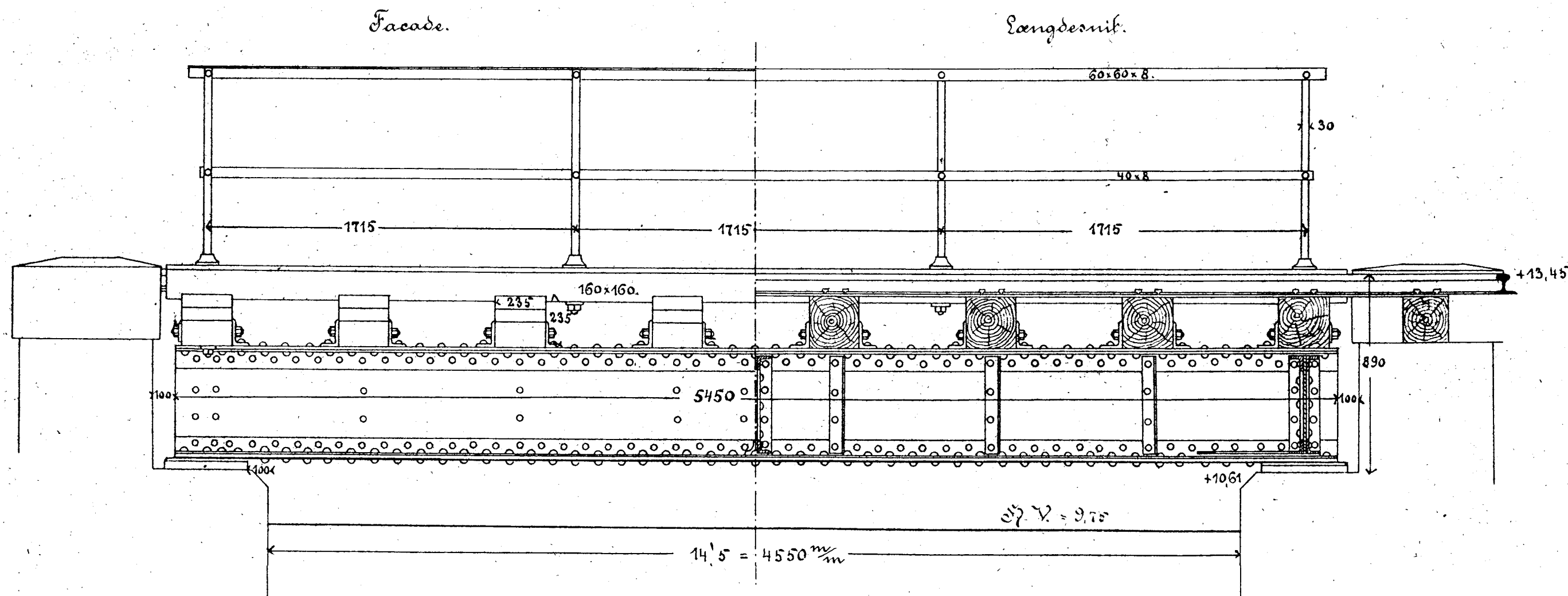


N-Sundby - Fjerritslev Banen.

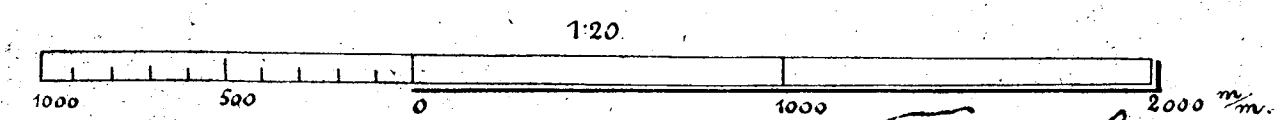
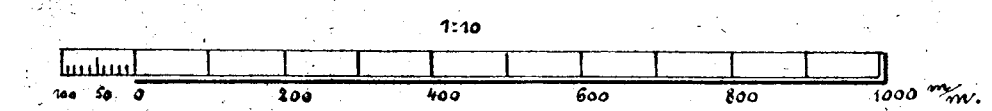
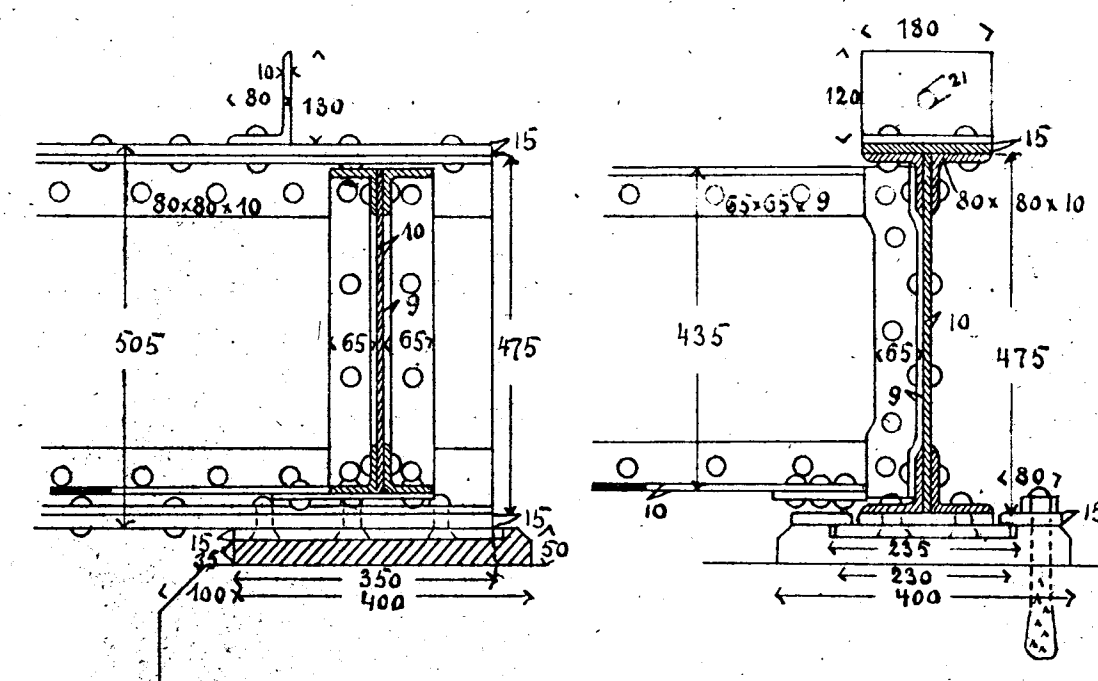
Overbygning til Broen i Stat. 195-96.

Under 21. Februar 1896 approberet paa Betingelse af:
at Bøllene, der fastholder Lagerpladerne til Lagerstæmme, række
mindst 8" ned i dissel. —

Handwritten signature



Længde og Tværsnit ved Lageret.



Norre Sundby 22/ 90. ga
Anlægsentrepreneurne
for
Norre-Sundby, Fjerritslev Banen.

Handwritten signature

2496

Pl. 10 (36) - 139