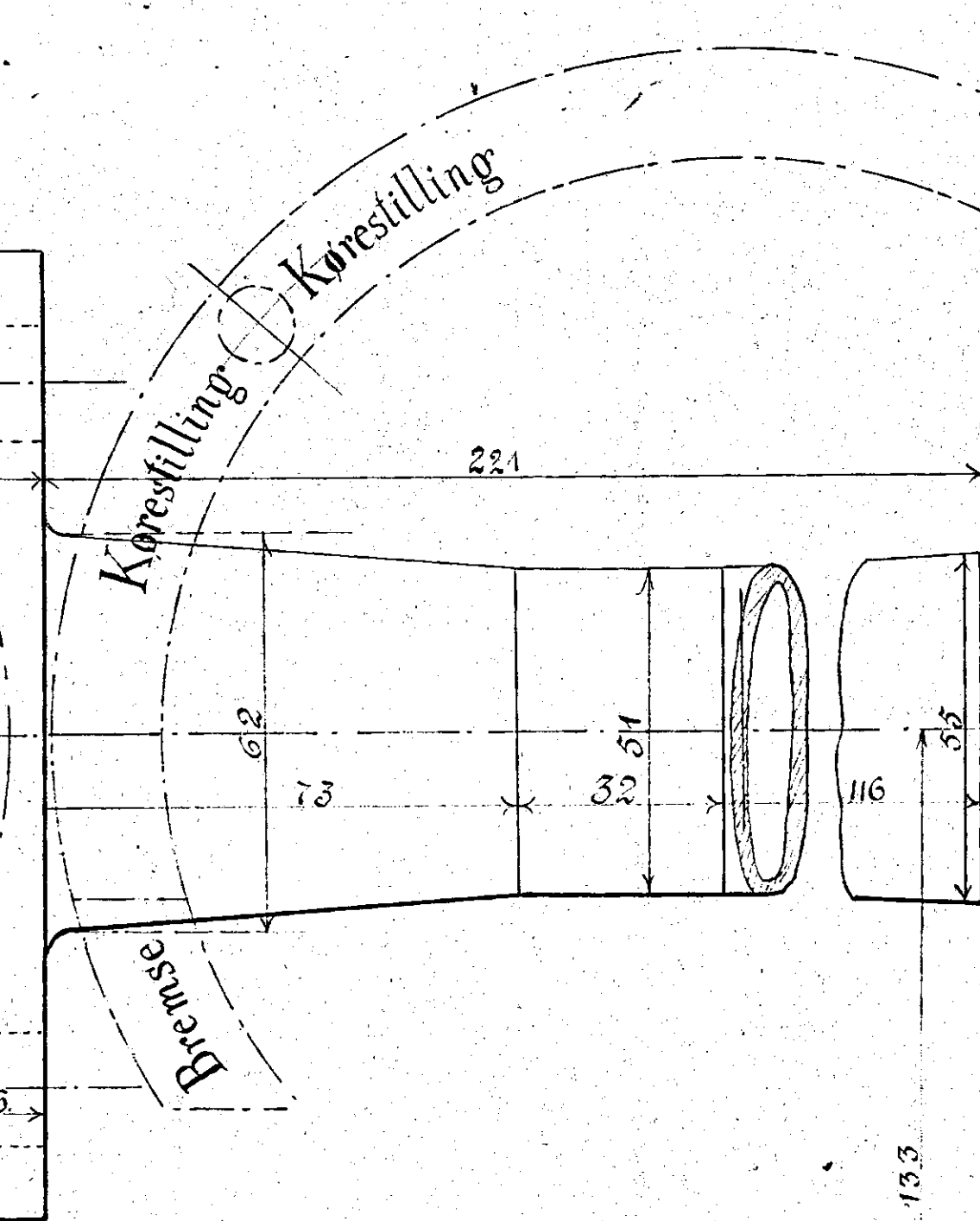
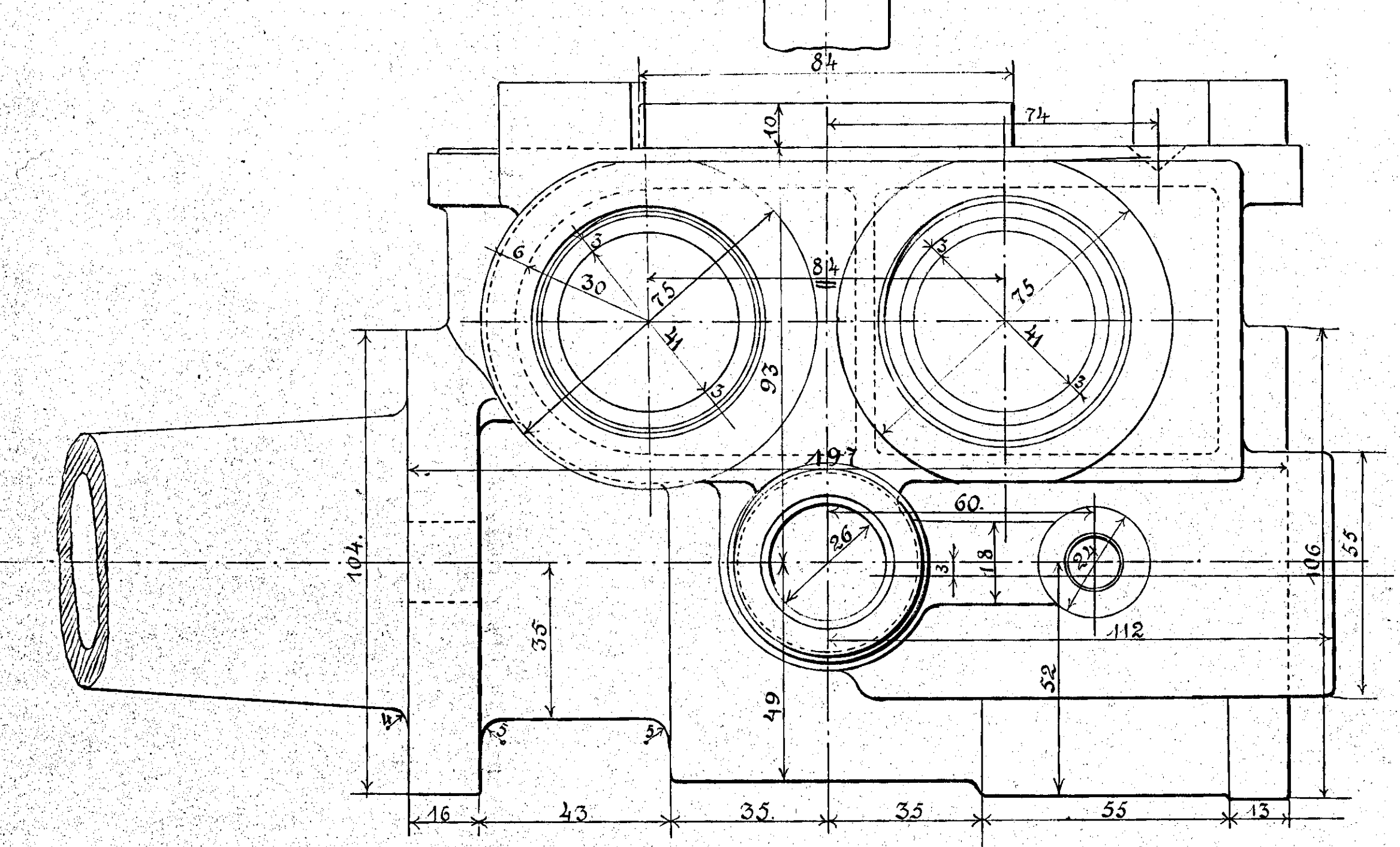
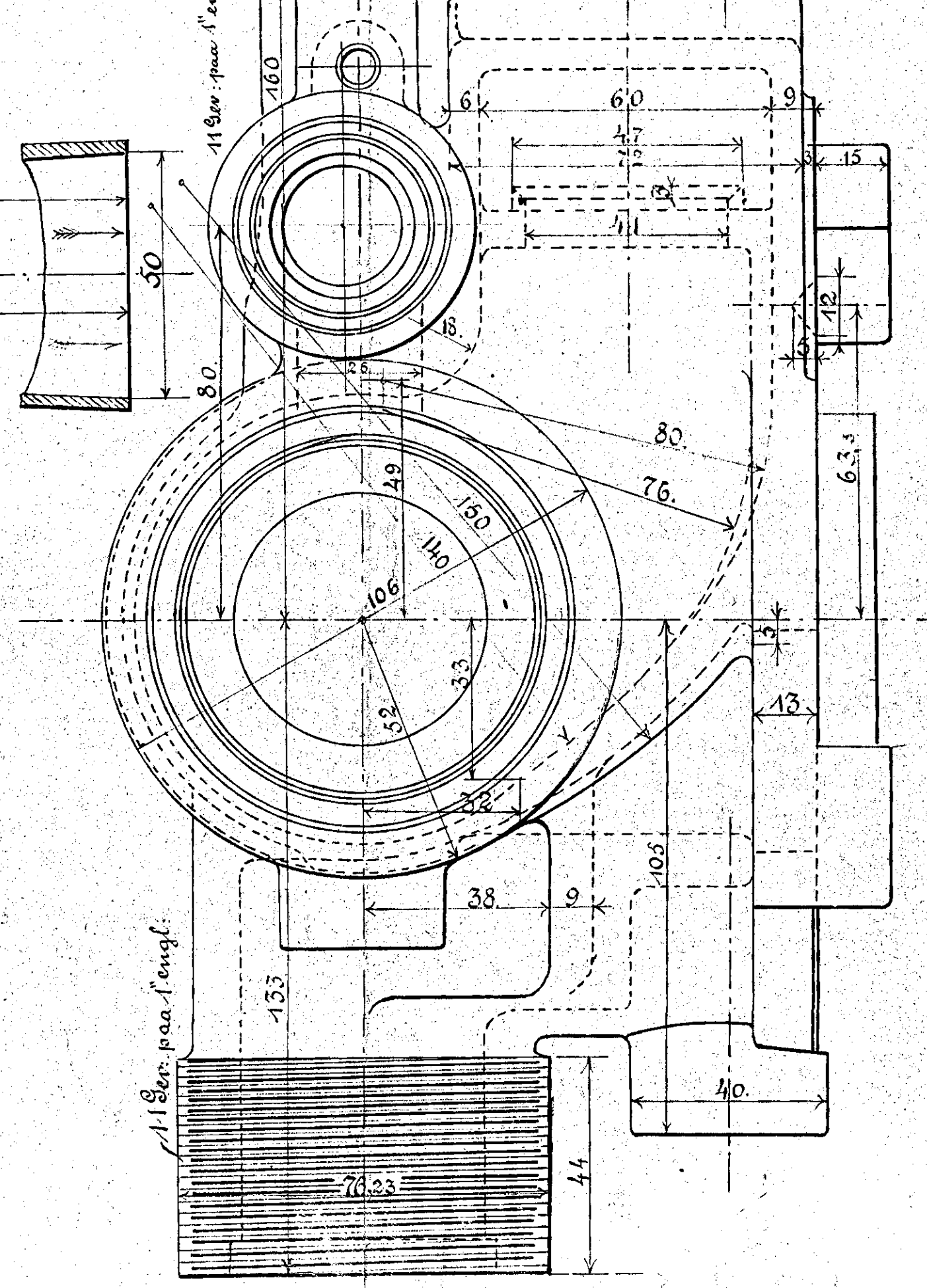
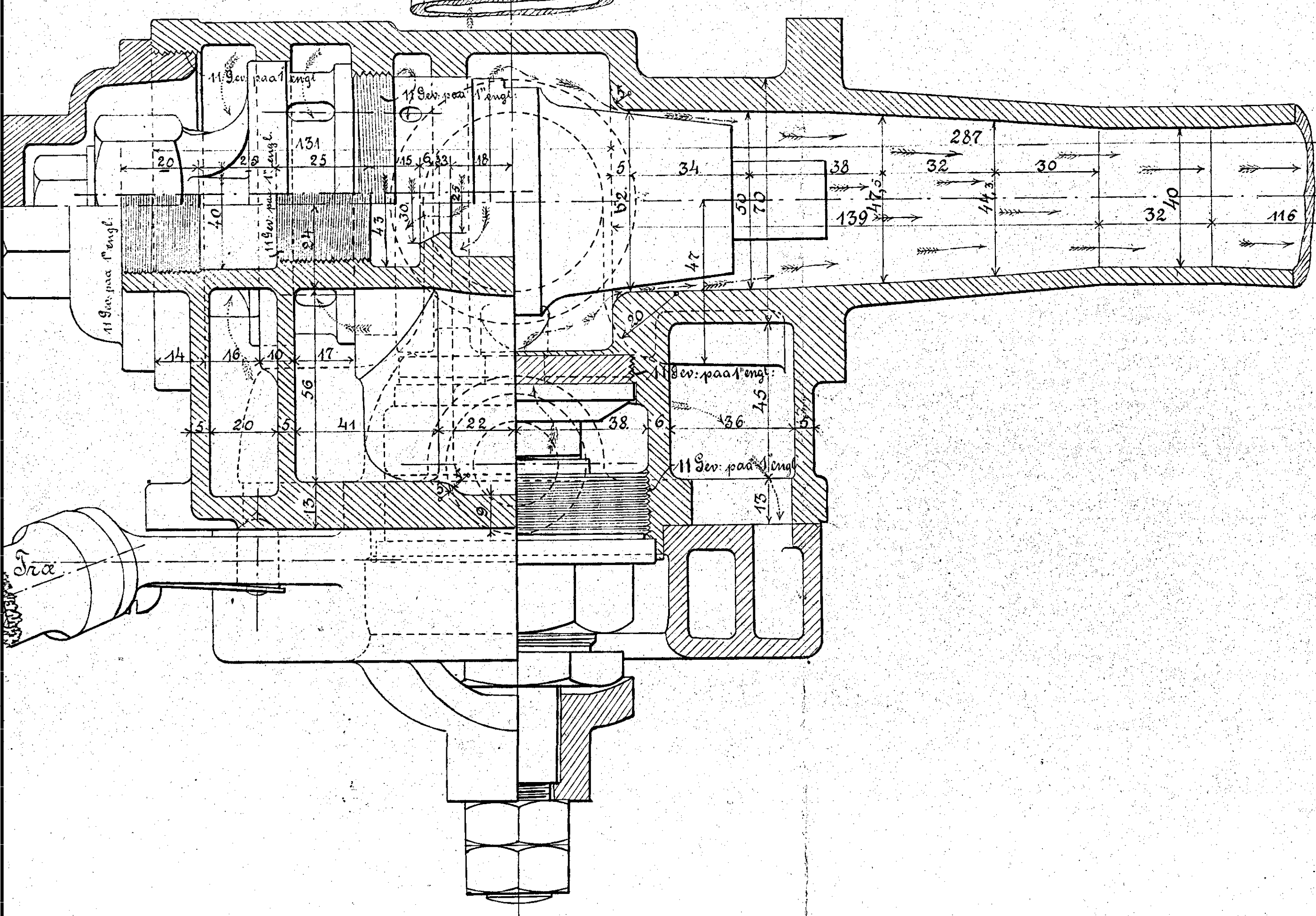
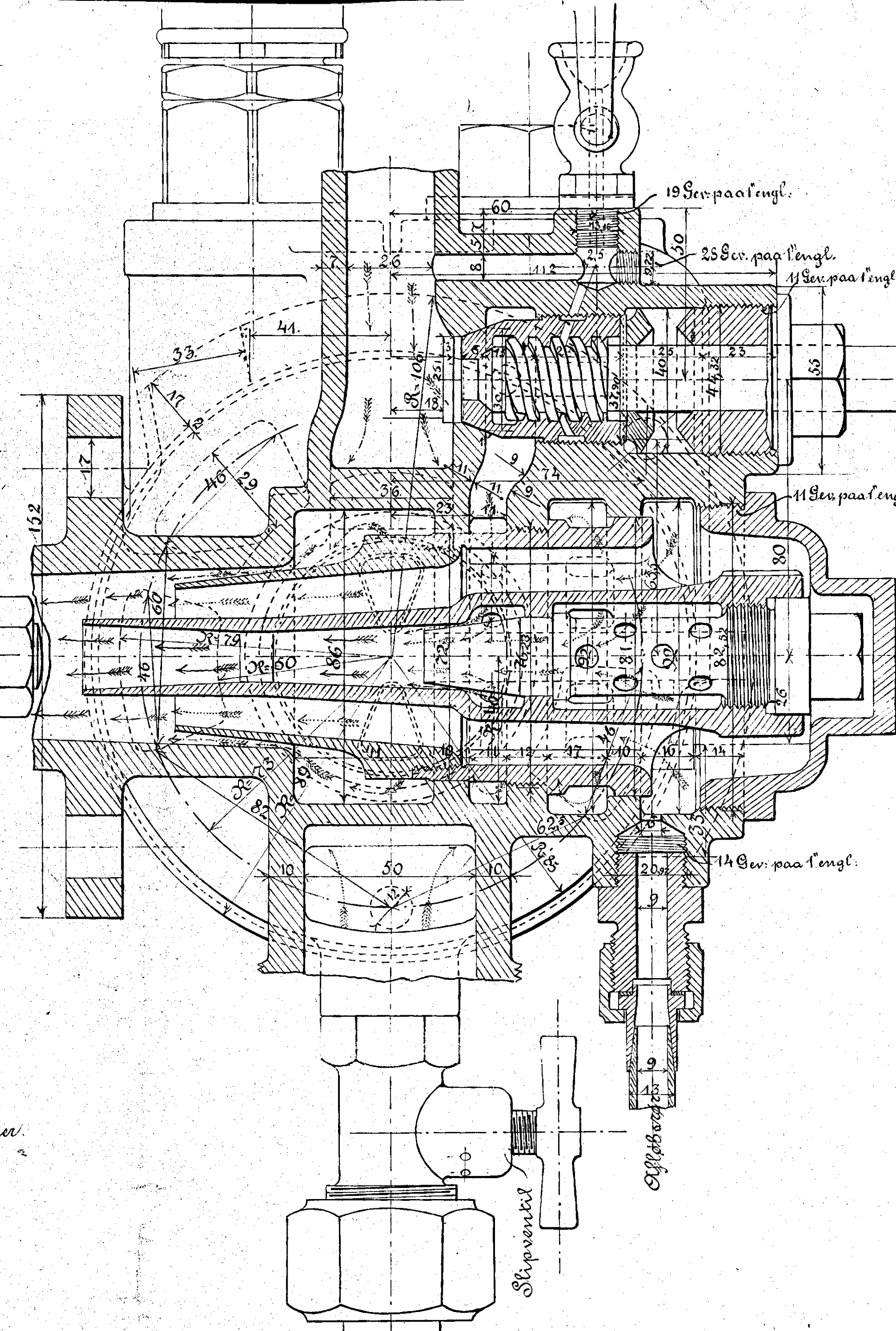
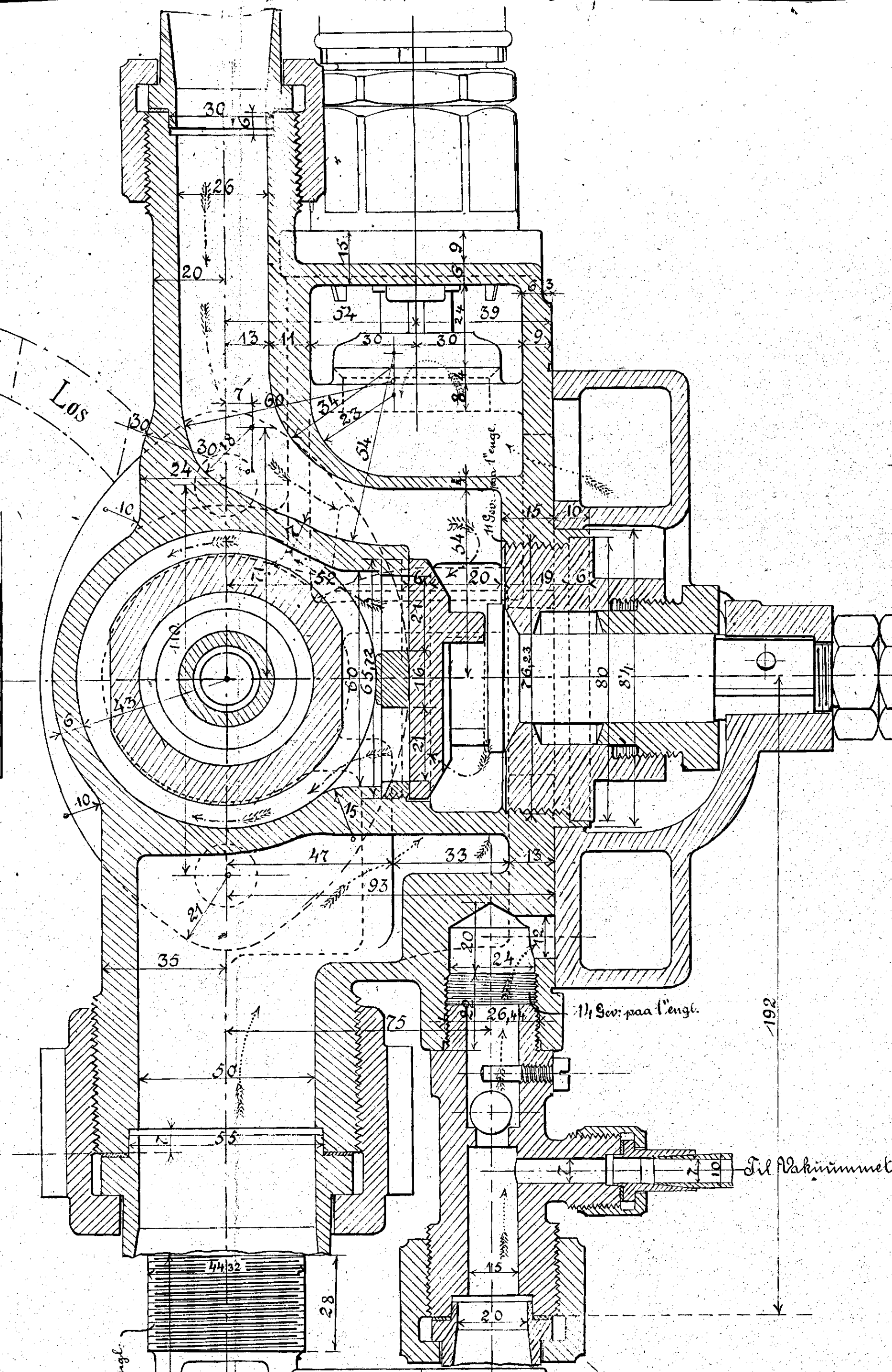


Sor Biktventil se Teg. 26. S. 26.



- - - - - Damp.  
 - - - - - Luft.  
 - - - - - Damp og Luft.

Alle Dele laves af Bronze indtagen den løse Slider, der laves af Støbejern.



40 m Sjektor.