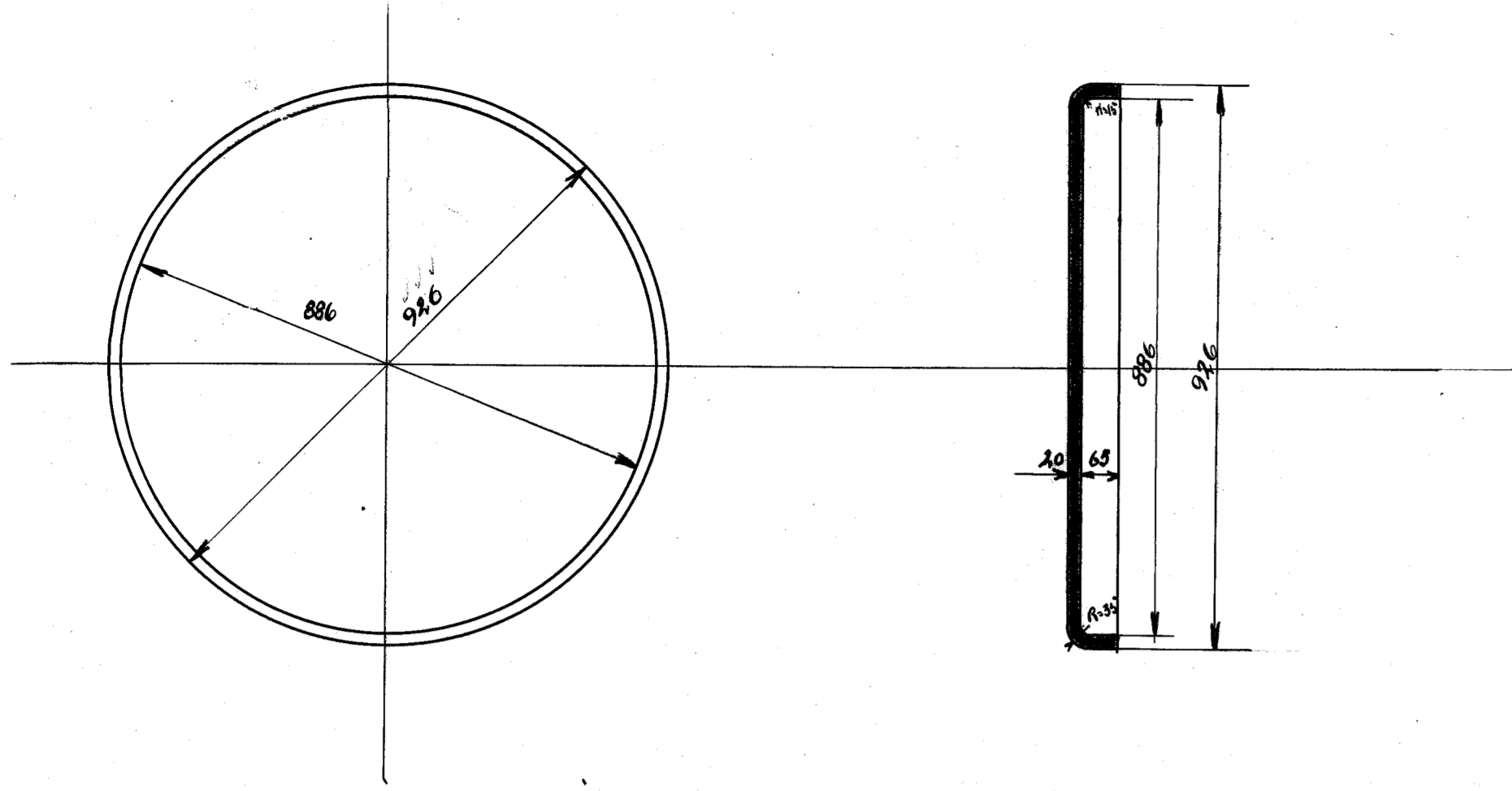
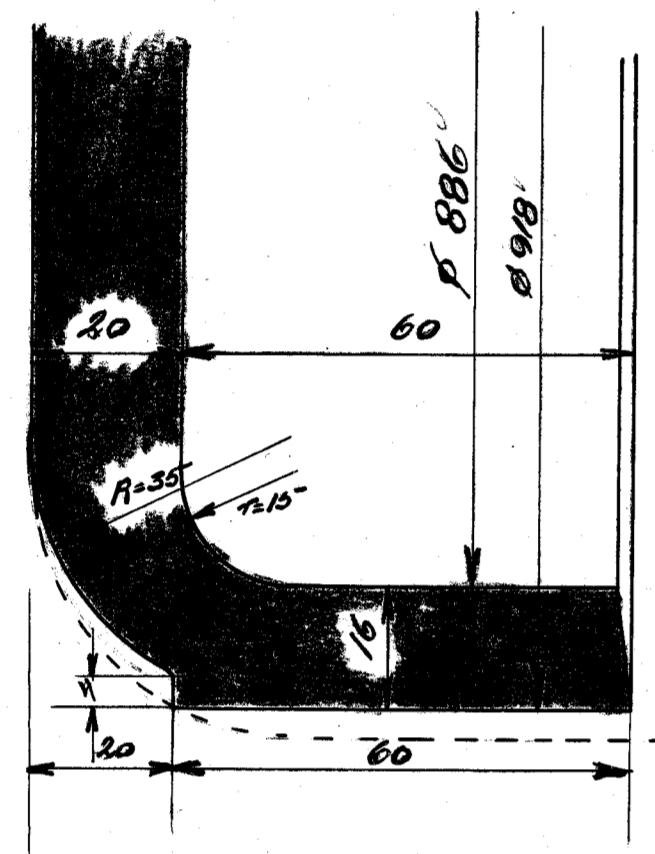


AALBORG PRIVATBANER  
MASKINAFDELINGEN.

Bestillingsprofil



Afdrejet Profil



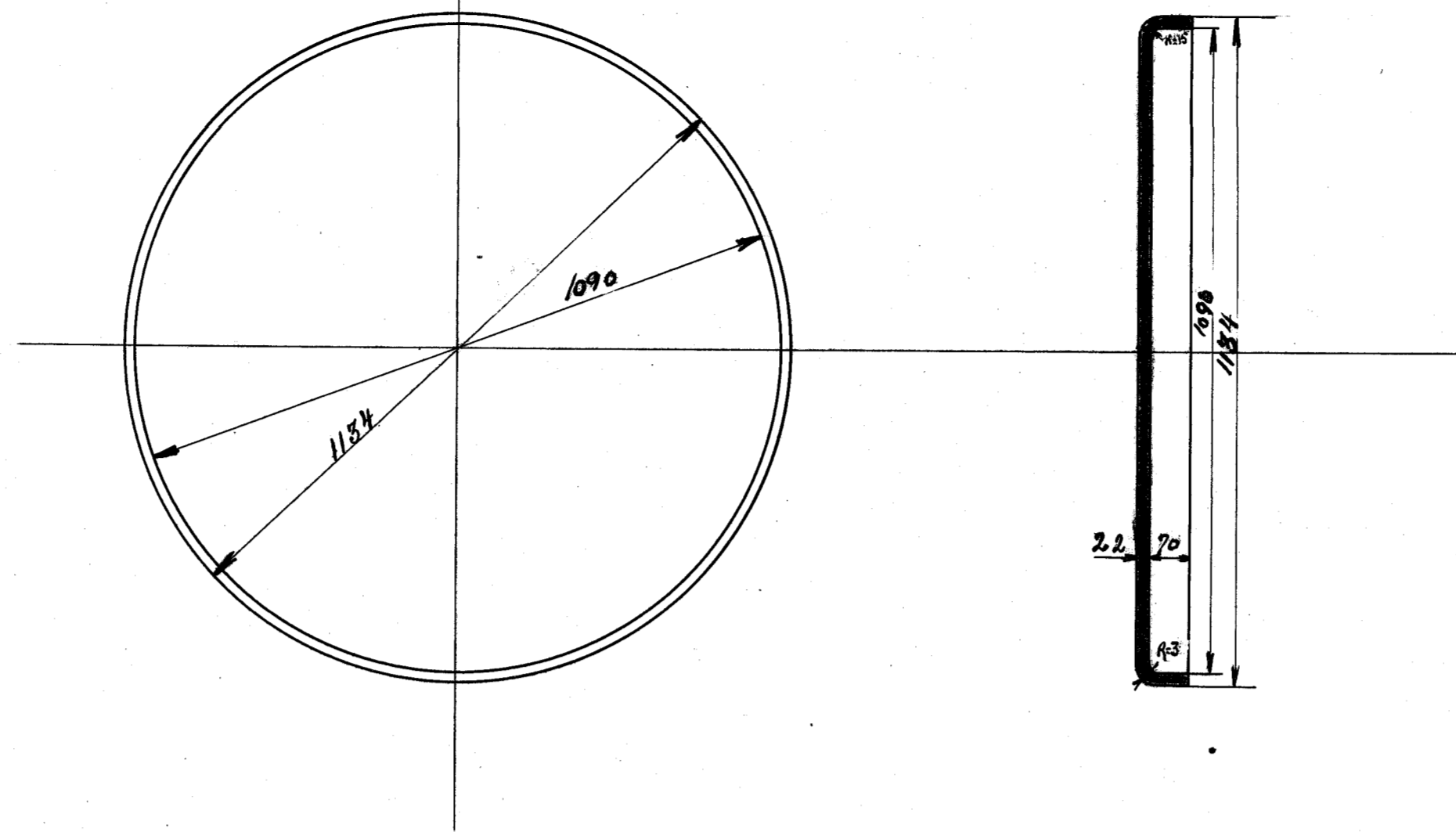
Røgkammerrørvæg Loko Type Ia  
Vægt ca. 14 kg.

Sk. 11. 11. 1916. P.P.P.

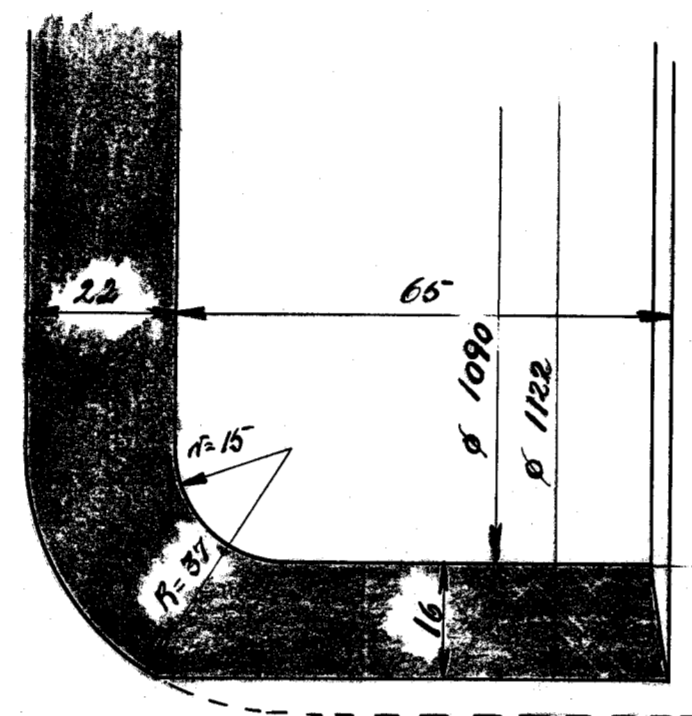
6.6.3.

AALBORG PRIVATBANER  
MASKINAFDELINGEN.

Bestillingsprofil



Afdrejet Profil



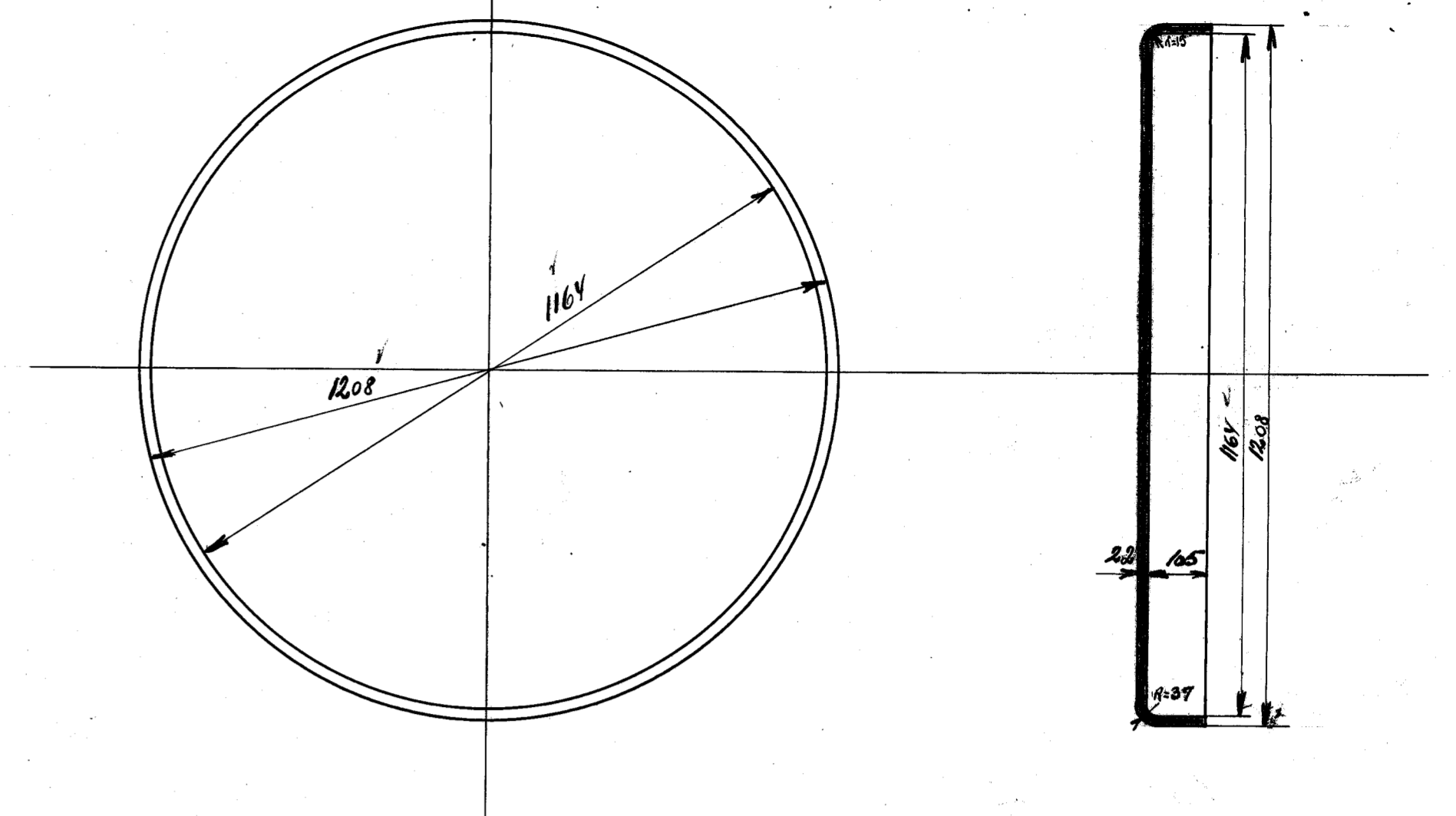
Røgkammerrørvæg Loko Type IIa  
Vægt ca. 14 kg.

Sk. 16. 11. 1916. P.P.P.

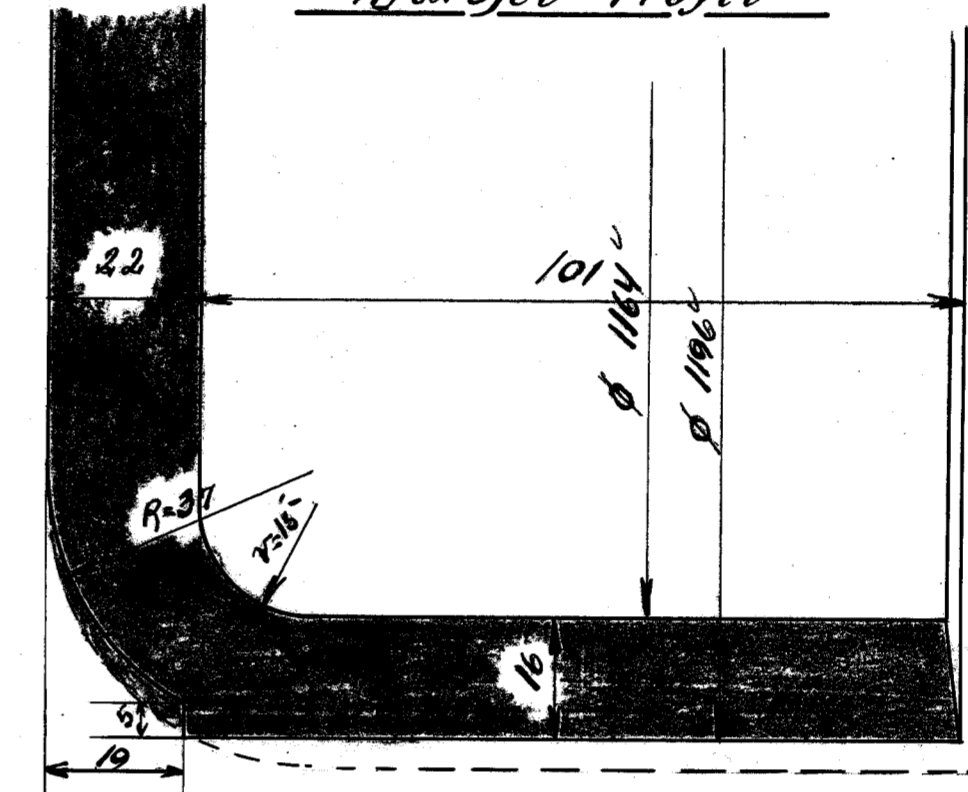
6.6.6.13

AALBORG PRIVATBANER  
MASKINAFDELINGEN.

Bestillingsprofil



Afdrejet Profil



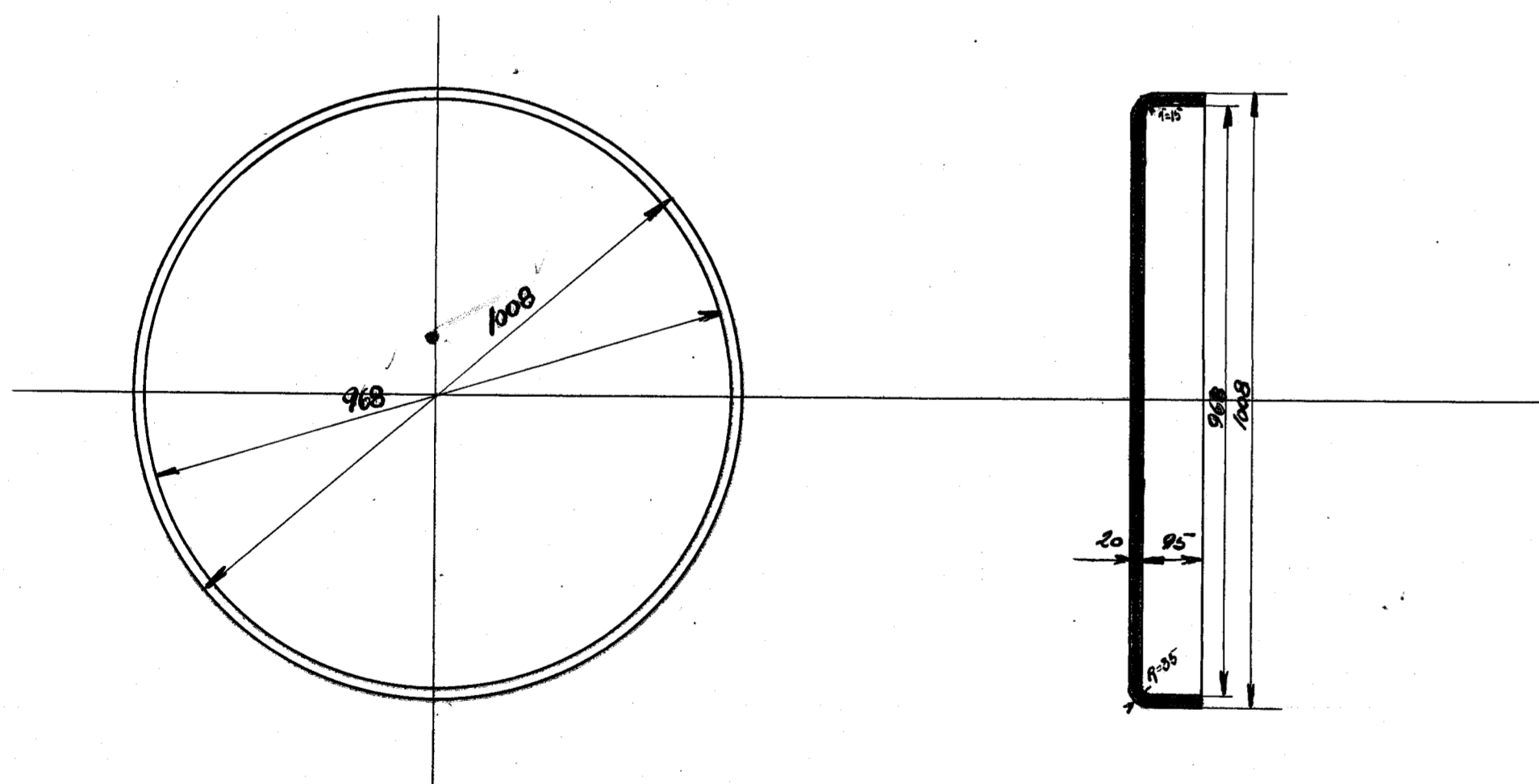
Røgkammerrørvæg Loko Type IIb  
Vægt ca. 14 kg.

Sk. 14. 11. 1916. P.P.P.

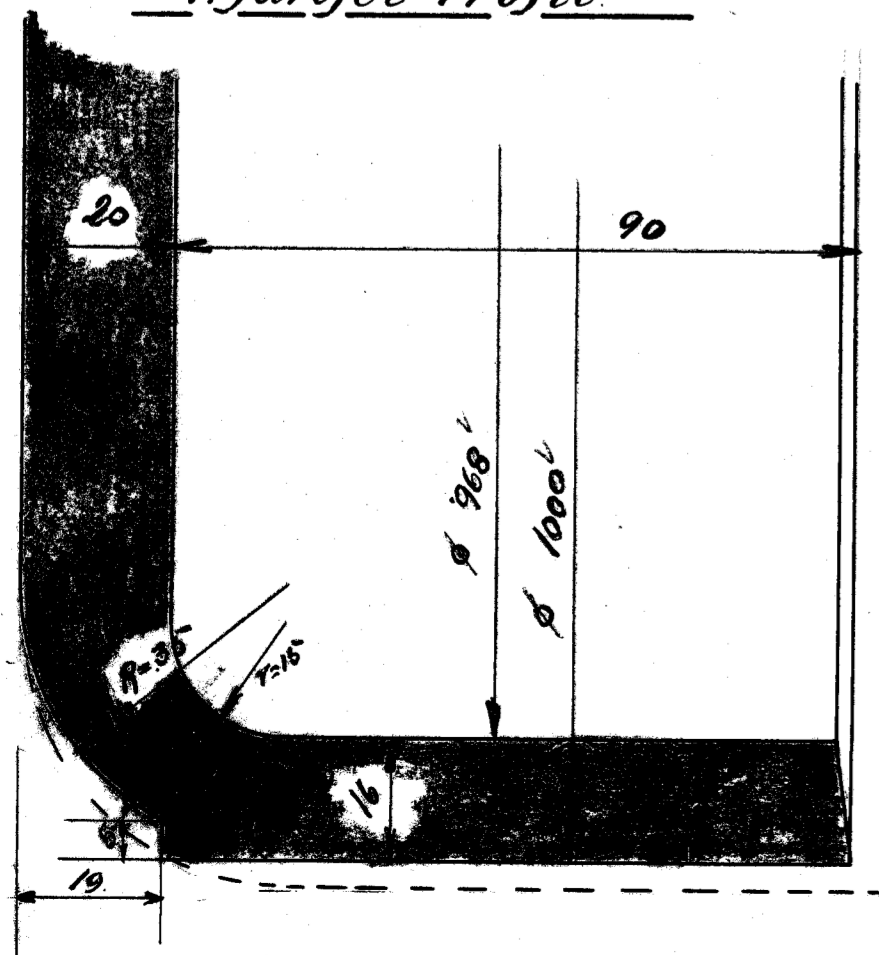
Q.4.

AALBORG PRIVATBANER  
MASKINAFDELINGEN.

Bestillingsprofil



Afdrejet Profil



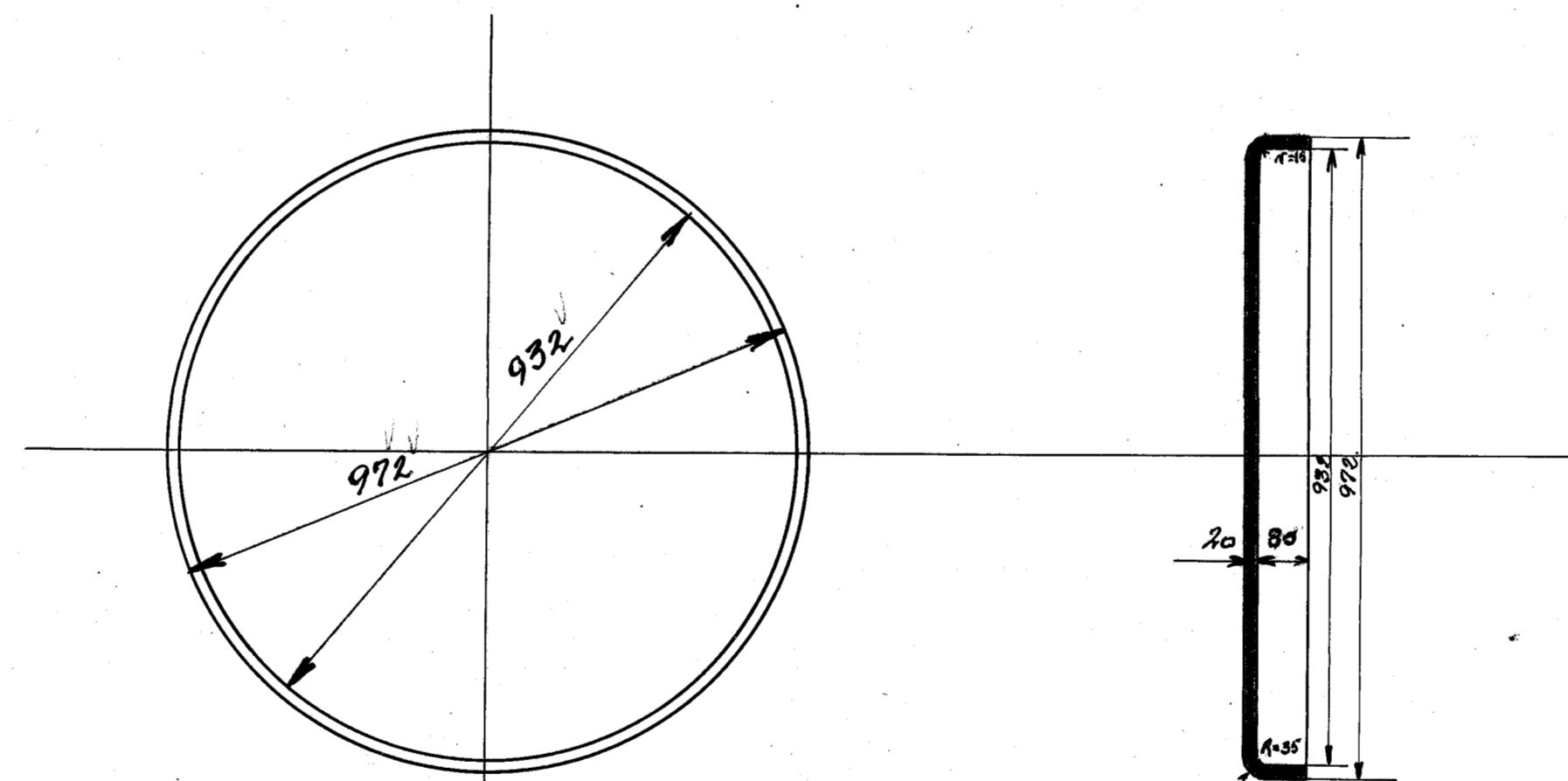
Røgkammerrørvæg Loko Type III  
Nr. 17-18.  
Vægt ca. 14 kg.

Sk. 11. 11. 1916. P.P.P.

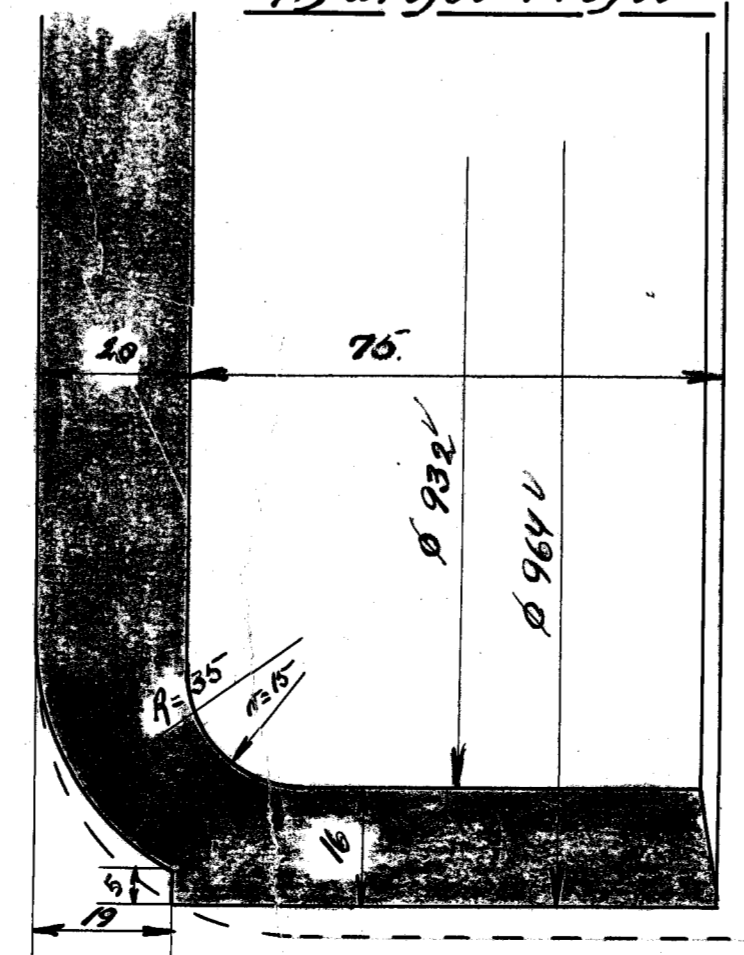
6.2

AALBORG PRIVATBANER  
MASKINAFDELINGEN.

Bestillingsprofil



Afdrejet Profil



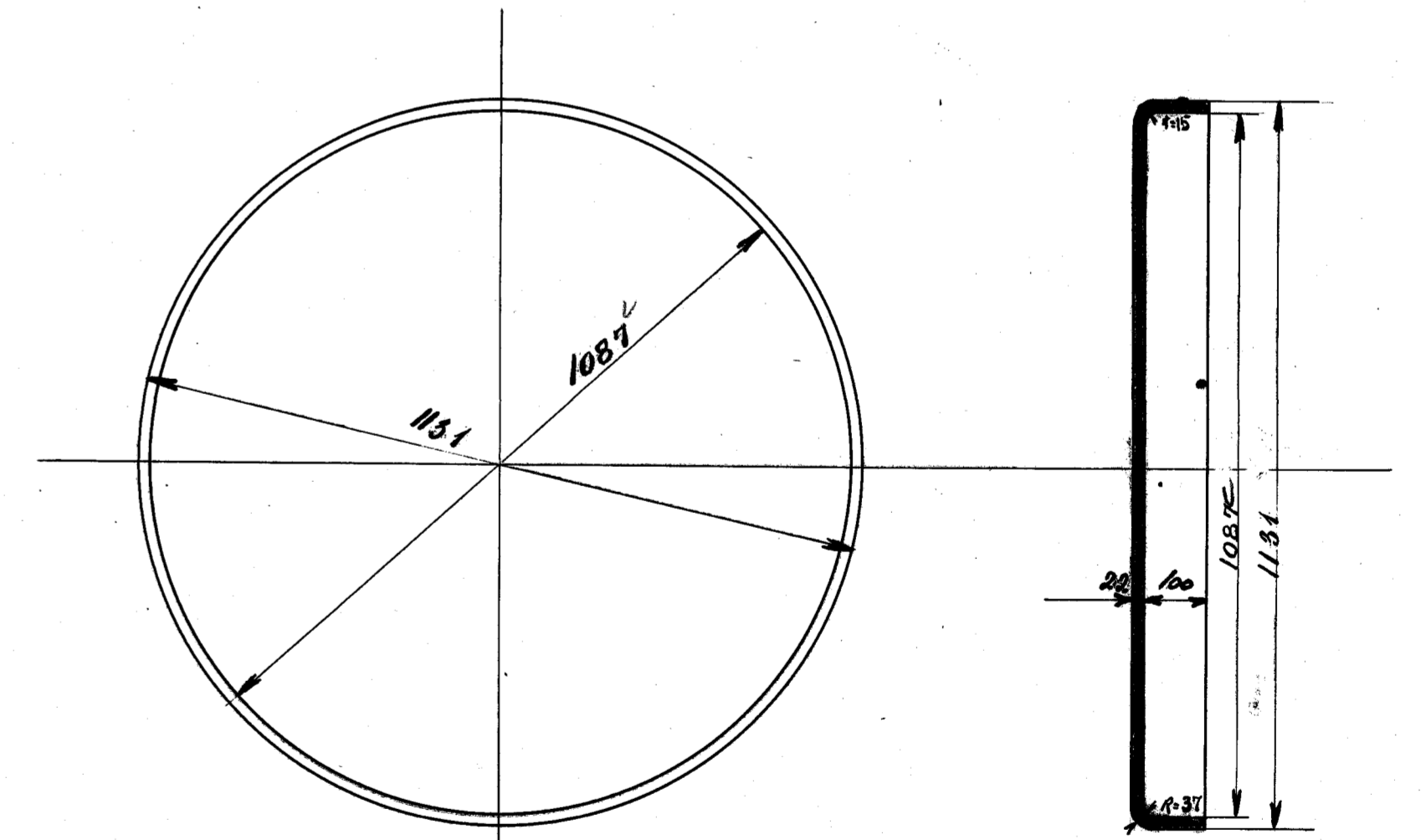
Røgkammerrørvæg Loko Type III  
Nr. 25.  
Vægt ca. 14 kg.

Sk. 11. 11. 1916. P.P.P.

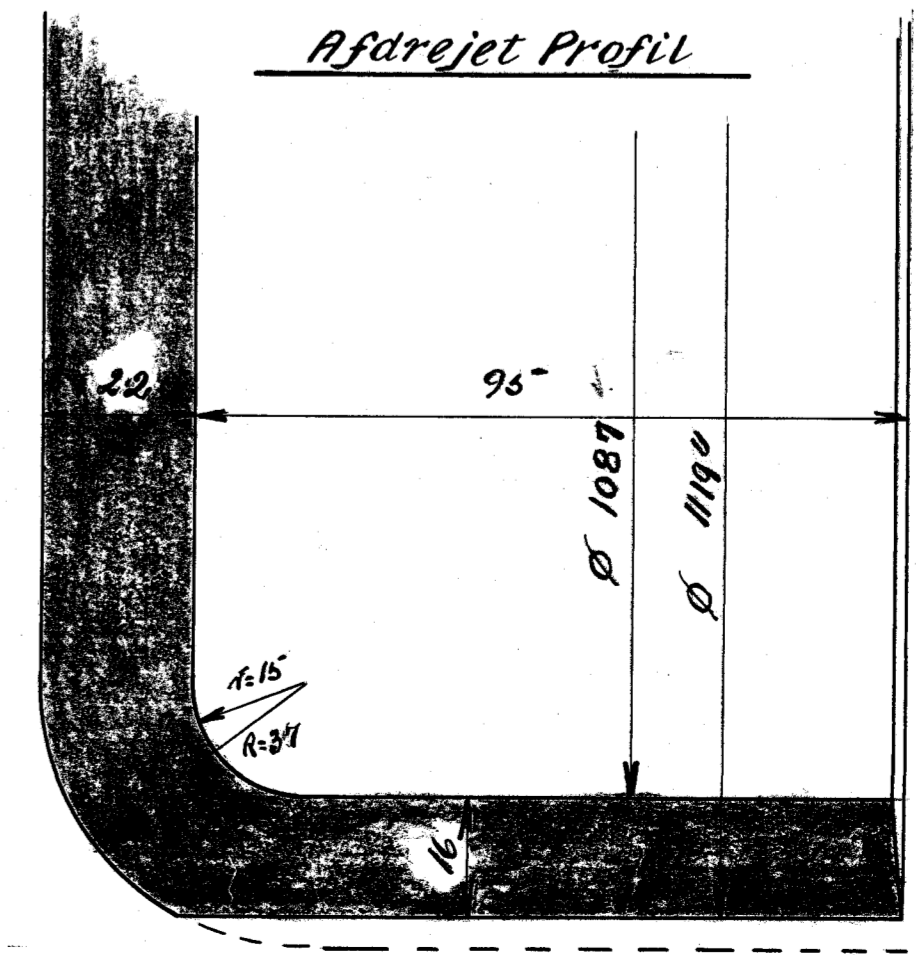
V.V.2.

AALBORG PRIVATBANER  
MASKINAFDELINGEN.

Bestillingsprofil



Afdrejet Profil



Røgkammerrørvæg Loko Type IV  
Vægt ca. 14 kg.

Sk. 11. 11. 1916. P.P.P.

55539

Sk. 11. 11. 1916. P.P.P.