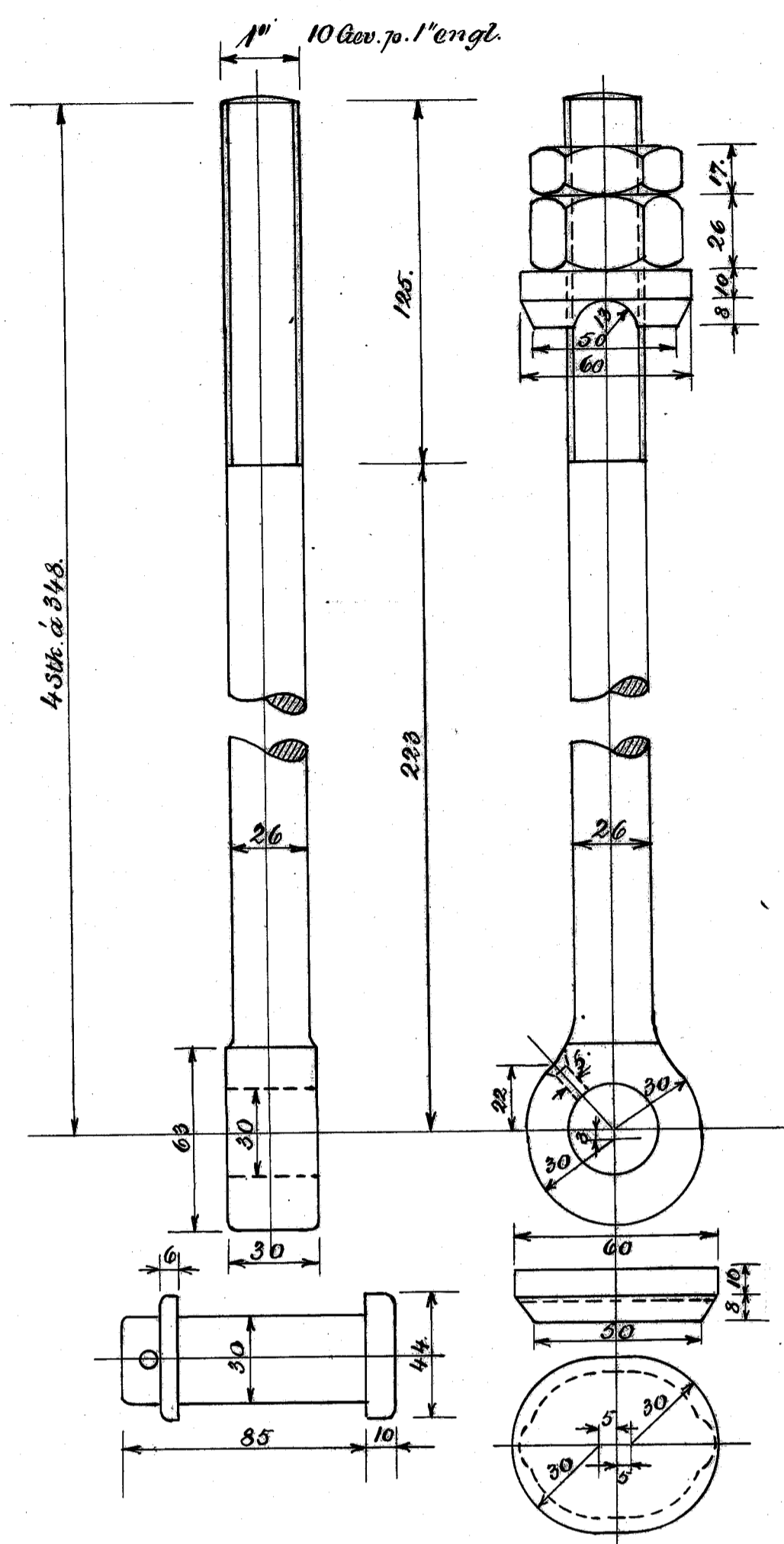
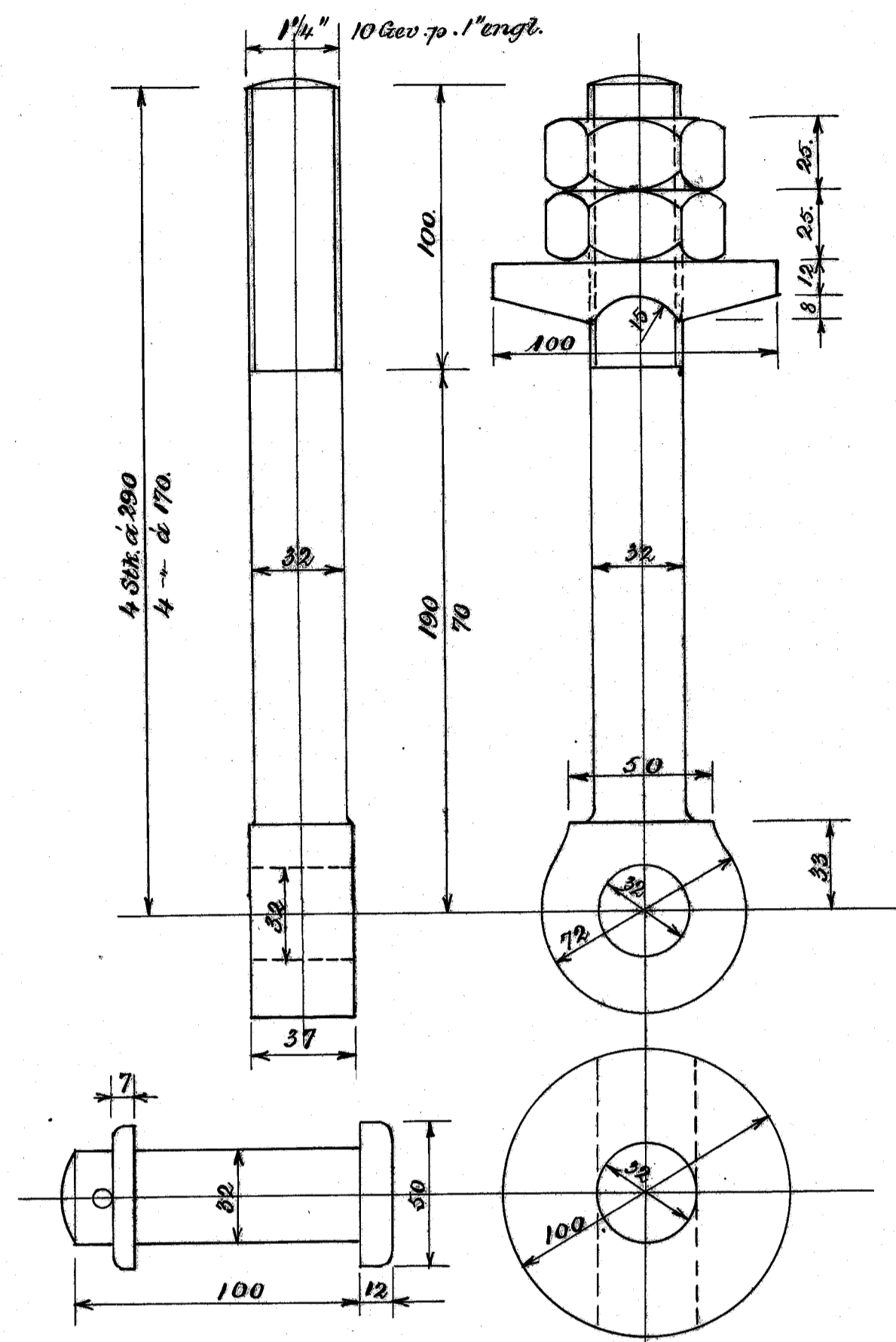


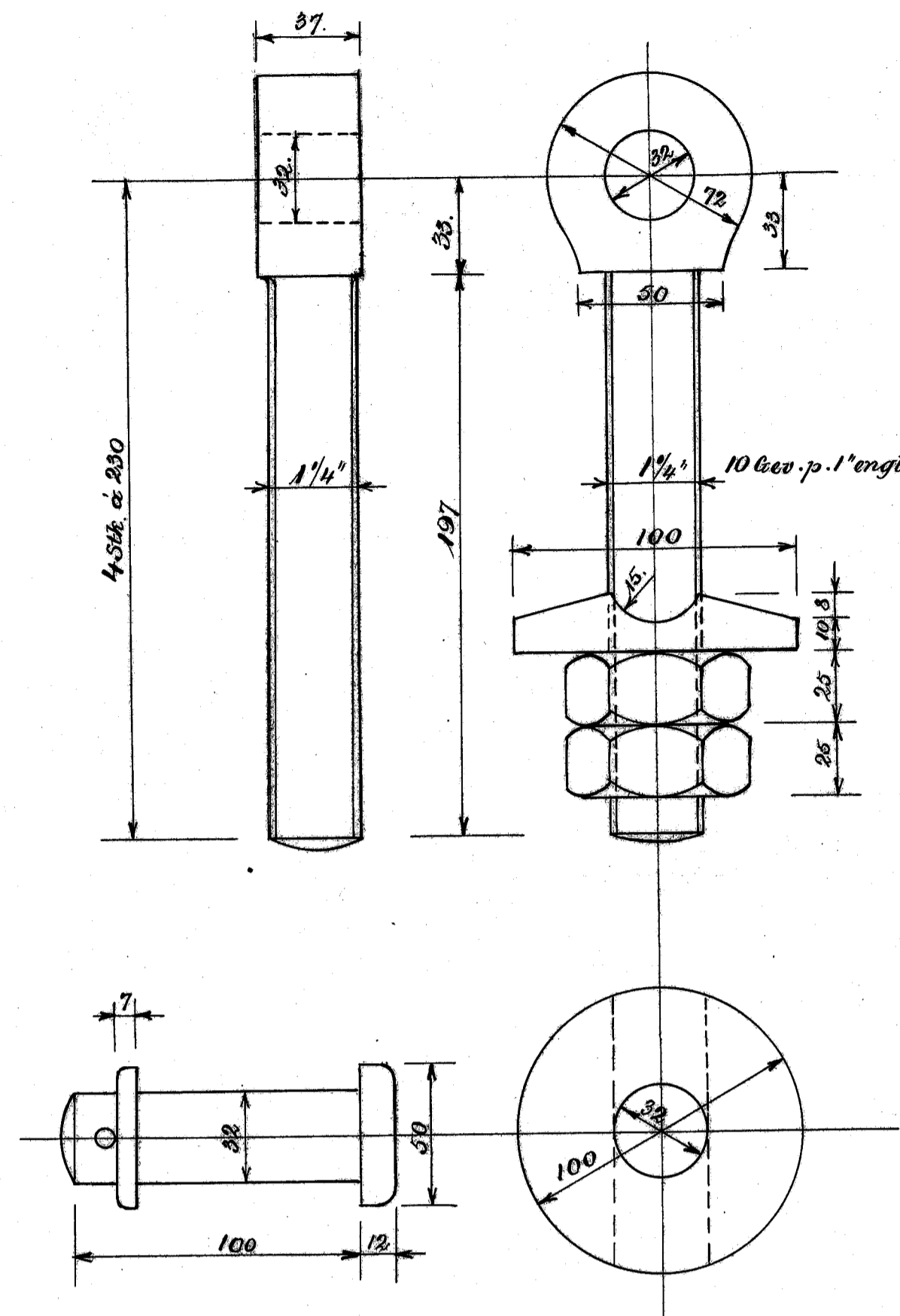
Fjederbolt.
Lokomotiv No 26-32, 34.
Fruck.



Fjederbolt.
Lokomotiv No 33.
Dri- & Kobbelhjul.



Fjederbolt.
Lokomotiv No 33.
Kobbelhjul, bag.



Fjederbolte.

| Spalte No | Lokomotiv No | Hjul. |
|-----------|----------------|-------------------|
| 1. | 1-9, 11-15. | Driv- og Kobbel- |
| 2. | -do- | -do- |
| 3. | -do- | Fruck- |
| 4. | -do- | Fender- |
| 5. | 10. | Driv- |
| 6. | -do- | Kobbel- |
| 7. | -do- | Fruck- |
| 8. | 10, 26-32, 34. | Fender- |
| 9. | 16, 19-20. | Driv- & Kobbel- |
| 10. | -do- | Kobbel- |
| 11. | -do- | Driv- |
| 12. | -do- | Fruck. |
| 13. | 17. | Driv- & Kobbel- |
| 14. | 18. | -do- |
| 15. | 25. | -do- |
| 16. | -do- | Kobbel-, bageste. |
| 17. | 21-24. | Kobbel- |
| 18. | -do- | Driv- & Kobbel- |
| 19. | -do- | Fender- |
| 20. | -do- | Fruck- |
| 21. | 26-32, 34. | Driv- |
| 22. | -do- | Driv- |
| 23. | -do- | Kobbel- |
| 24. | -do- | -do- |
| 25. | -do- | Fruck- |
| 26. | 33. | Driv- & Kobbel- |
| 27. | -do- | Kobbel-, bageste. |

Fjederbolt

Driv- og Kobbelhjul Loka. 16; 19 og 20

