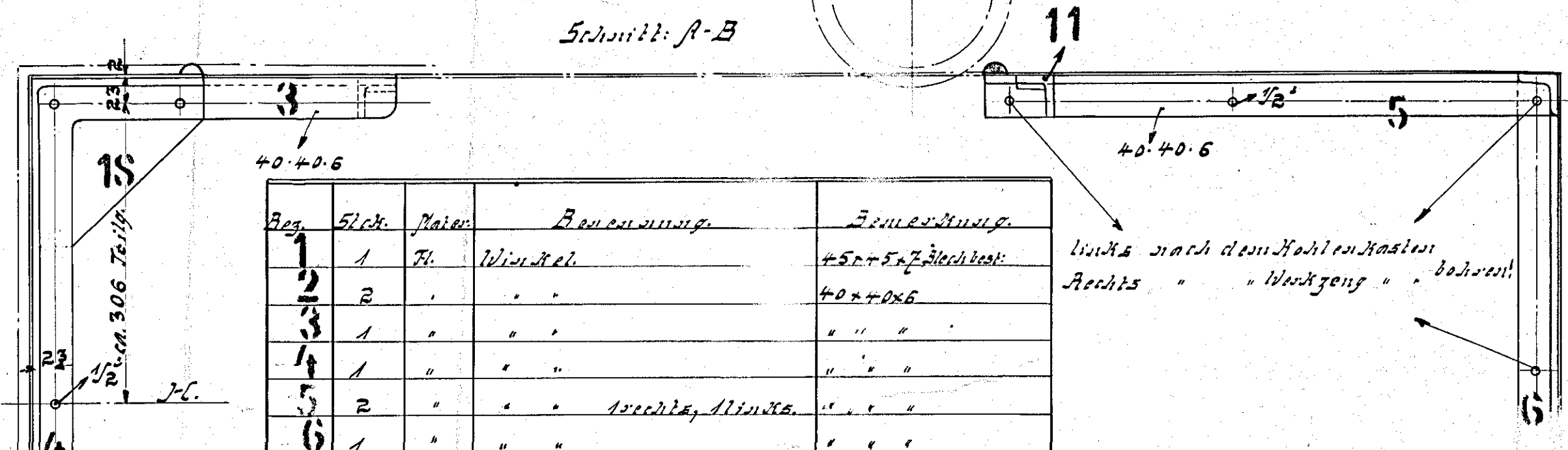
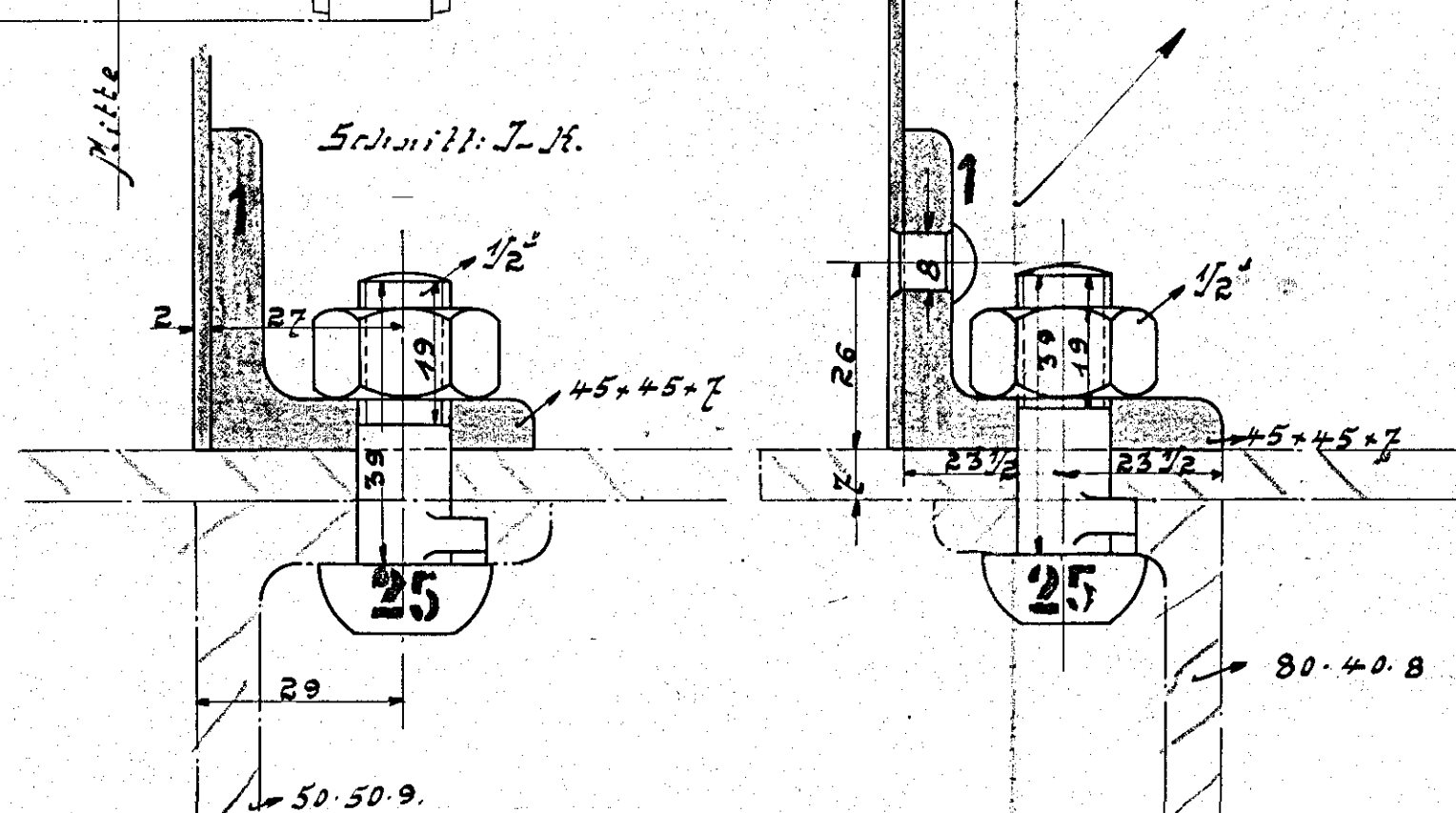


Sämtliche nicht stärker bezeichneten Stellen haben 8 mm auf und sind außen glatt verputzt.

| Einzelige Zeichnung | Stückzahl | Material | Stückzahl |
|--------------------------|-----------|--------------------|-----------|
| Winkelisen z. Führerhaus | 59/62 | Holzgerüstbohle | 56/120 |
| Abstreifen-Kleinteil | 61/72 | lufteinsparaufsatz | 56/120 |
| Kohlenkasten | 61/69 | Reichfenster | 54/147 |
| Werkzeugkasten | 61/124 | Normalweitzug | 59/131 |
| Türgrümpel | 59/67 | Injector | |
| Landstreifen | 58/64 | Bläserabzug | 59/68 |
| Internensätze | 61/102 | Kesselschleudung | 61/175 |
| Brennstocher | | | |

Befestigung der Führerhaus-Mauerwand auf den Rahmen.



| Bez. | Stück | Material | Bemerkung | Anmerkung |
|------|-------|----------|---------------|-----------|
| 1 | 1 | Fl. | Winkel | 50x50x6 |
| 2 | 2 | " | " | 40x40x6 |
| 3 | 1 | " | " | " |
| 4 | 1 | " | " | " |
| 5 | 2 | " | Leuchtdübel | " |
| 6 | 1 | " | " | " |
| 7 | 4 | " | Rechte, Dübel | " |
| 8 | 2 | " | " | " |
| 9 | 2 | " | " | " |
| 10 | 2 | " | " | " |
| 11 | 2 | " | " | " |
| 12 | 2 | " | " | " |
| 13 | 2 | " | " | " |
| 14 | 1 | " | " | " |
| 15 | 1 | " | " | " |
| 16 | 1 | " | " | " |
| 17 | 2 | " | " | " |

| | | | | |
|----|----|-----|--------------------------------|----------------------|
| 18 | 1 | Fl. | Zwischenblech 3mm | |
| 19 | 2 | " | Hallenschießen | |
| 20 | 1 | " | Flacheisen 180x6 | |
| 21 | 2 | " | Druckstangen 2" im Durchmesser | |
| 22 | 2 | " | Holzschrauben | |
| 23 | 84 | " | Flüßerschrauben | 36 x 37ig. abstellen |
| 24 | 13 | " | " | 1/2 x 32ig. |

| | | | | |
|----|----|--------|----------------|-------------|
| 25 | 12 | Fl. | Mauerwerkstein | 1/2 x 39ig. |
| 26 | 1 | Holz | Nach | |
| 27 | 1 | Rechte | Segelblech | |
| 28 | | | | |
| 29 | | | | |

Winkelisen nach besonderer Zeichnung anfertigen.

| Auftr. | Bestellen | Bemerkung | Auftr. | Bestellen | Bemerkung |
|--------|--------------------|-----------|--------|-----------|-----------|
| 5200 | Spezialer-Lagerung | 9.6.01 | | | |
| 5261 | Rechtswand-Brick | 1/2 | | | |

Führerhaus