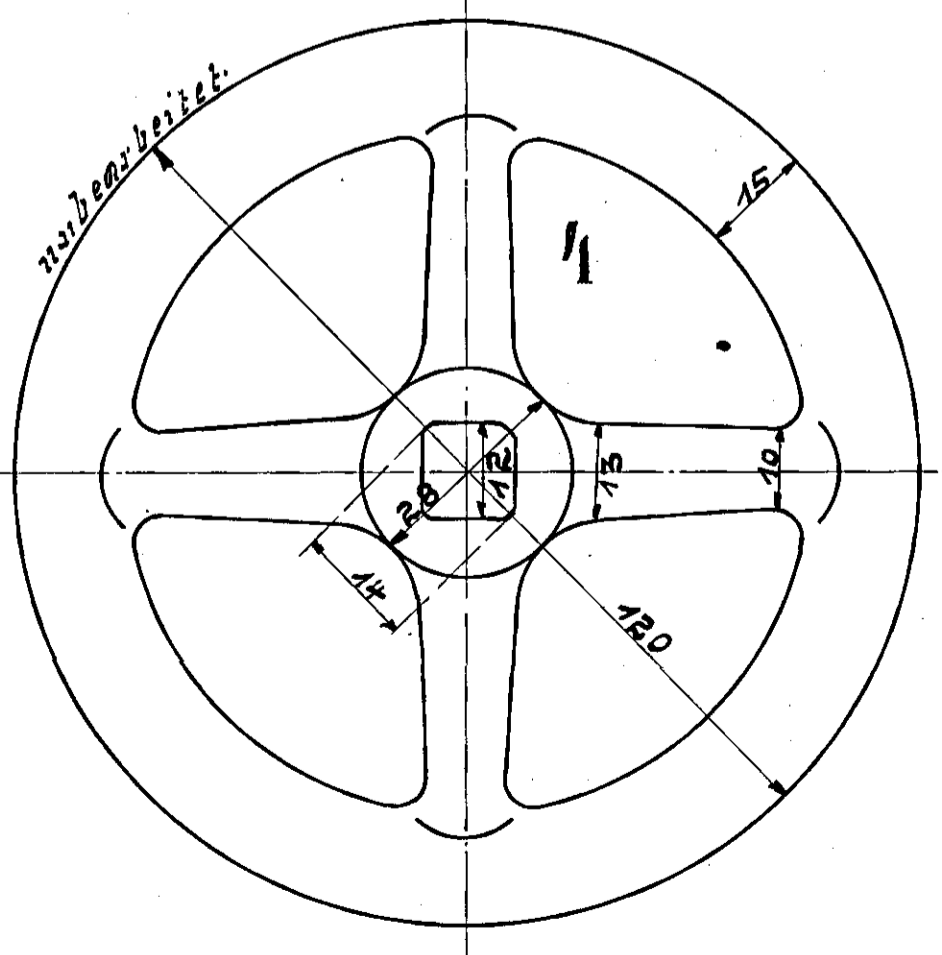
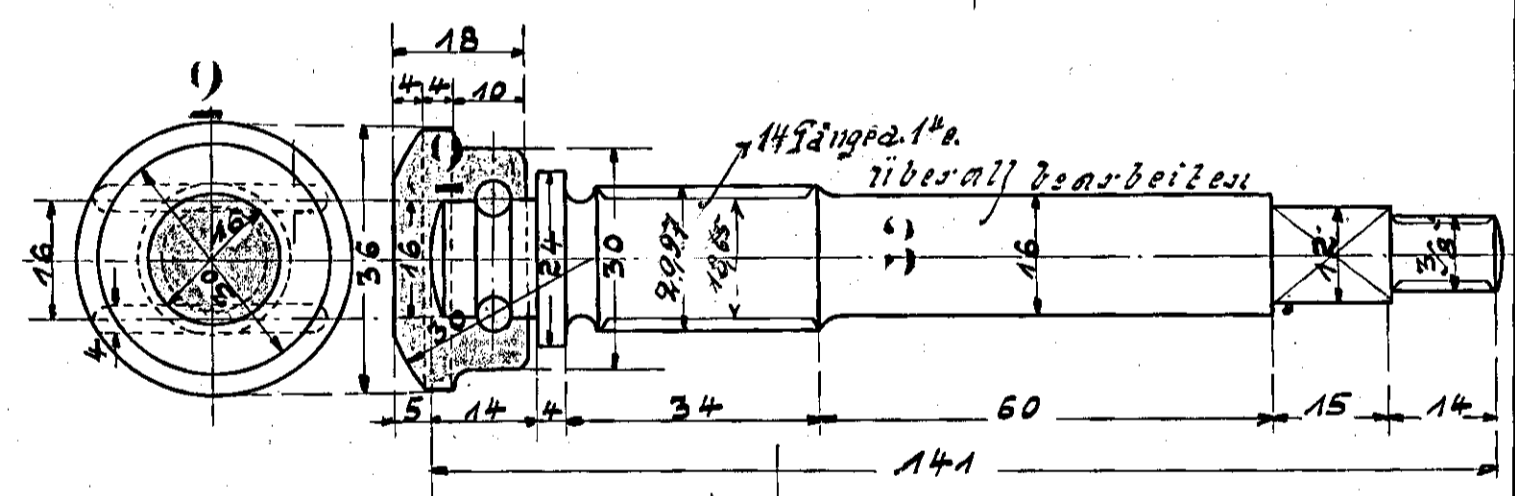
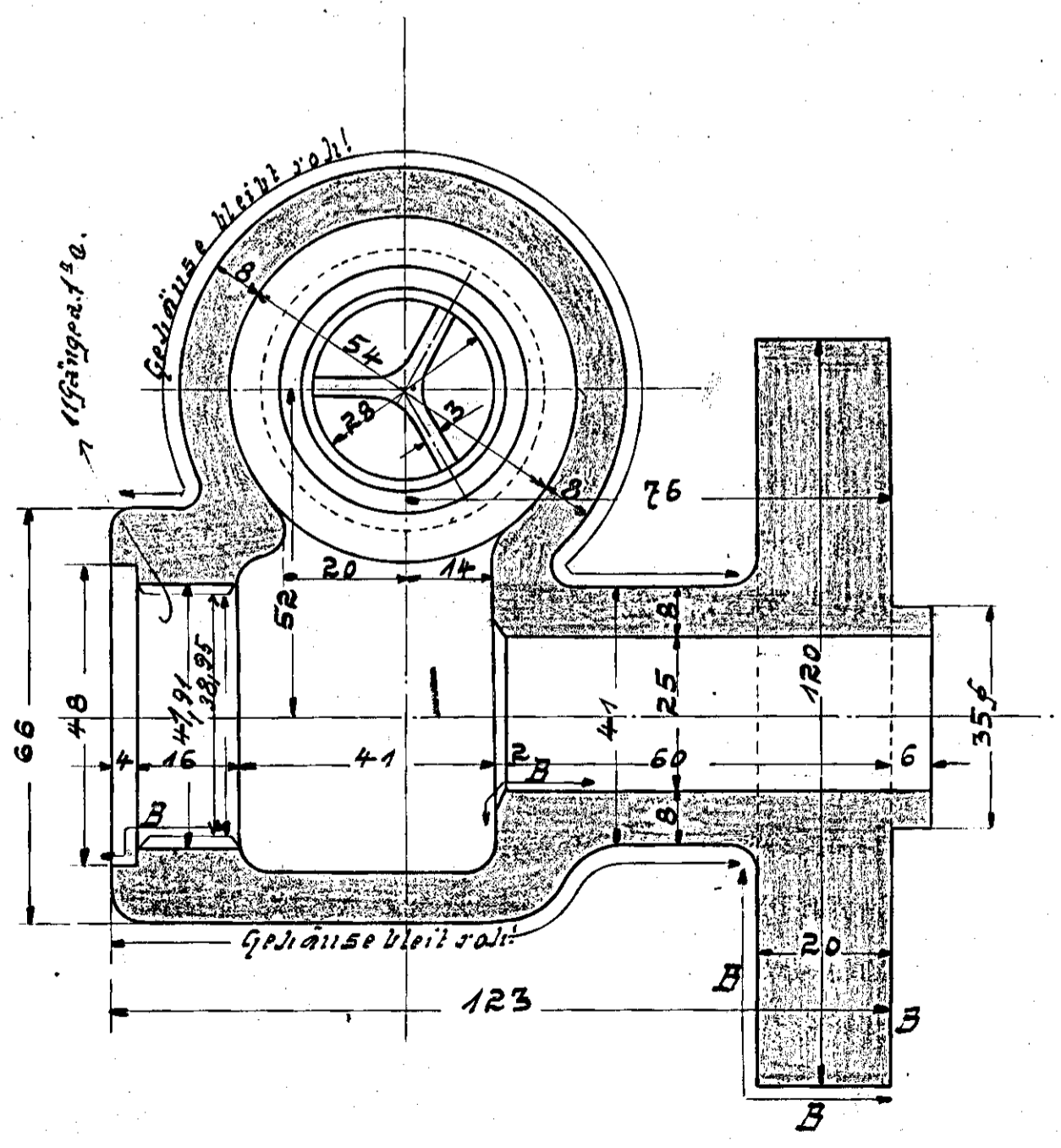
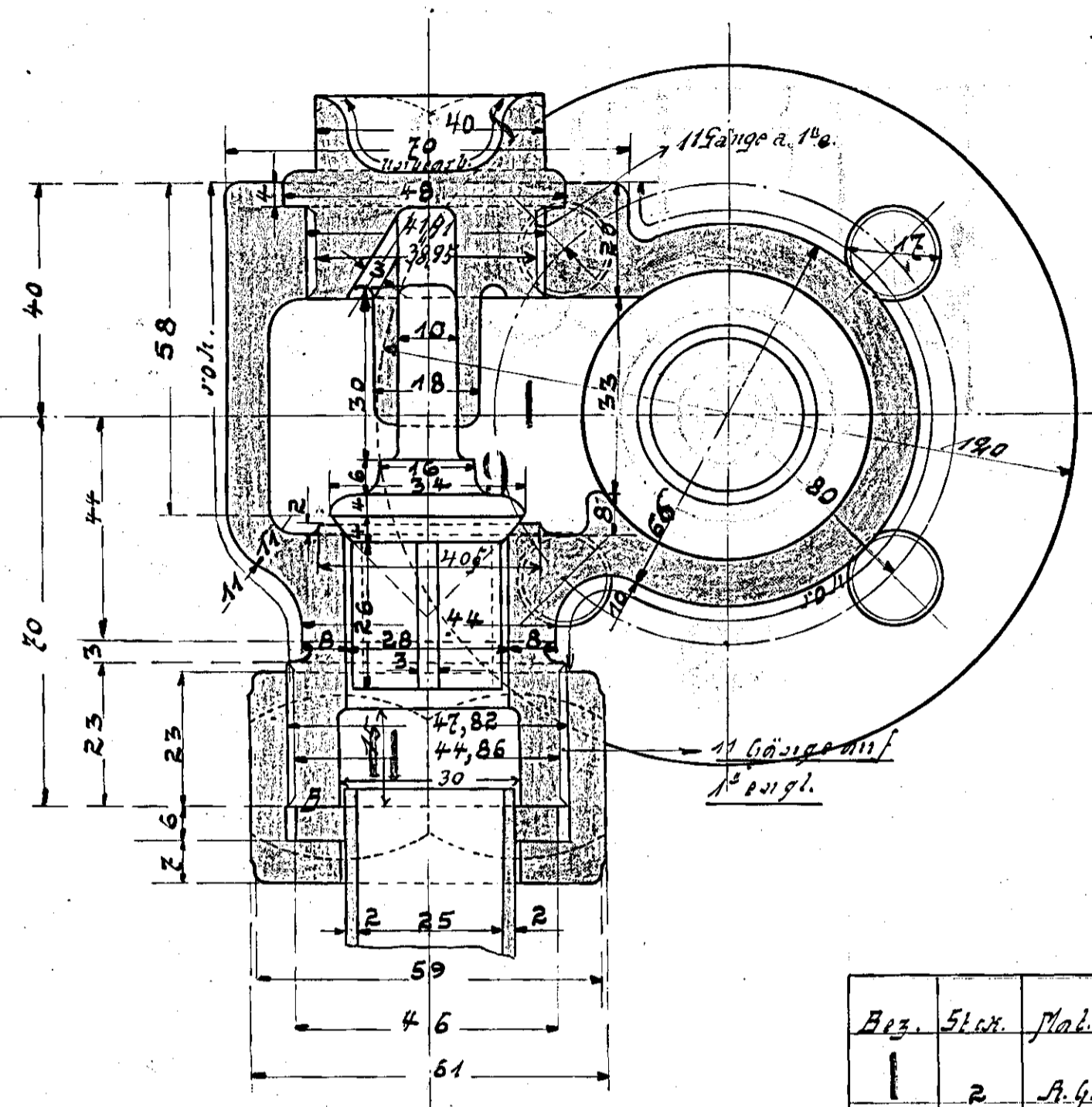
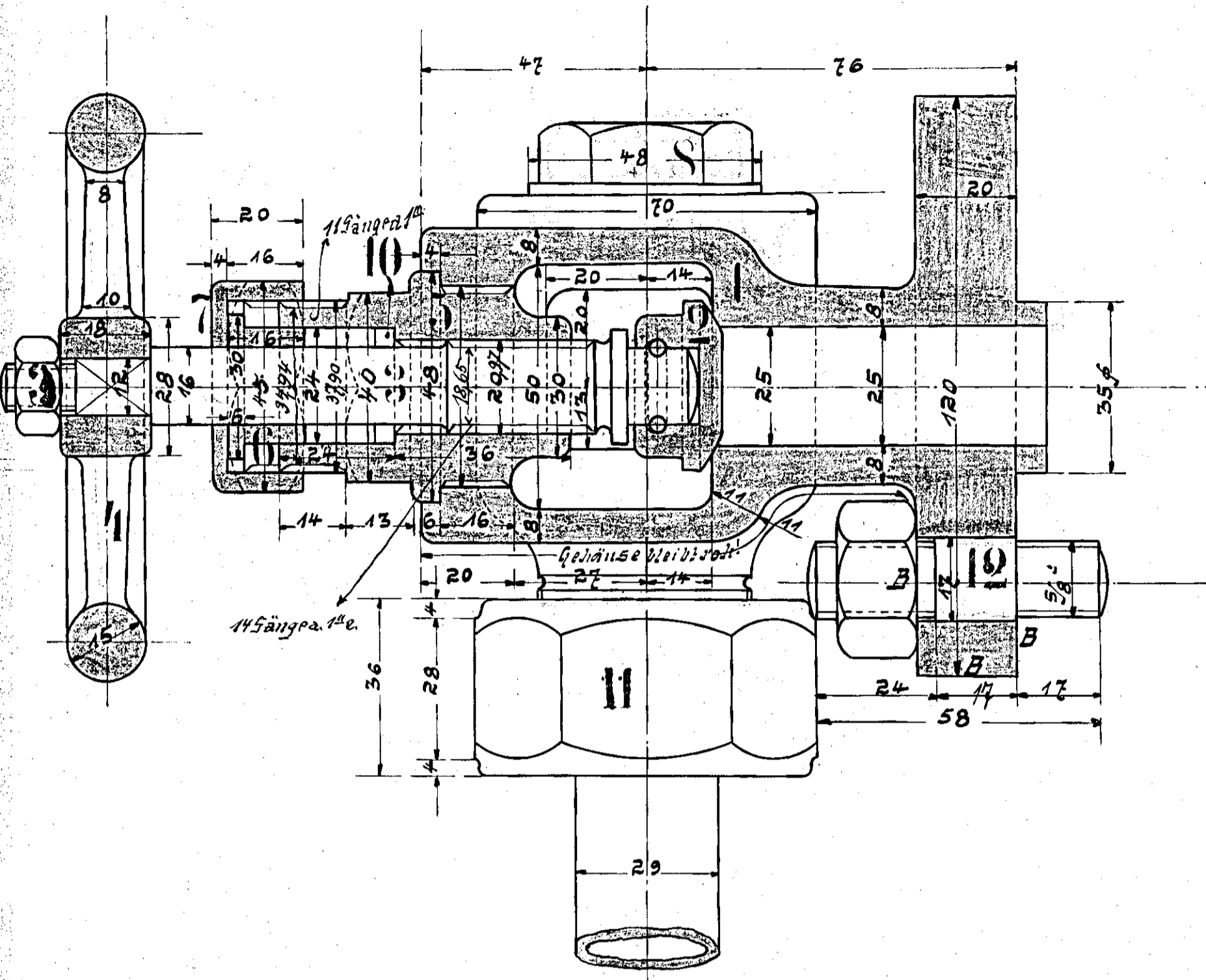


Hessel-Speiseventil



Bez.	Stck.	Maß.	Benennung.	Bemerkung.	Mod. Klasse.	Mod. No.
1	2	A.G.	Ventilgehäuse, rechts, links, bei B. bearbeit.	Modell von lat. 5182 ändern.	I.	9780
2	2	"	Ventilkegel.	"	II.	9781
3	2	"	Ventilspindel oder Mutter.	"	II.	9782
4	2	G. E.	Handräder.	Mit Leder überziehen.	II.	9783
5	2	A. G.	Verschraubungen.	überall bearbeiten vom Gladdrehen.	I.	9784
6	2	"	Stapfbuchsen.	"	"	"
7	2	"	Überwurfmutter.	"	II.	9786
8	2	"	Verschraubungen.	"	II.	9788
9	2	"	Ventilkegel.	"	II.	9789
10	2	"	Grundriße.	vom Gladdrehen.	"	"
11	2	"	Überwurfmutter.	"	II.	8762
12	8	P. E.	Stiftschrauben mit Mutter.	58 + 58lg nach Dünscher Tabelle.	"	"

Ein schlägige Zeichnung Tab. N. 5200
Planische zum Speiseventil.

Bemerkung

Esteller

Auftr.

Bemerkung

Besteller

Auftr.

Bemerkung

Besteller

5200 Treibrieten-Speiseventil
5261 Kuppelventil-Speiseventil