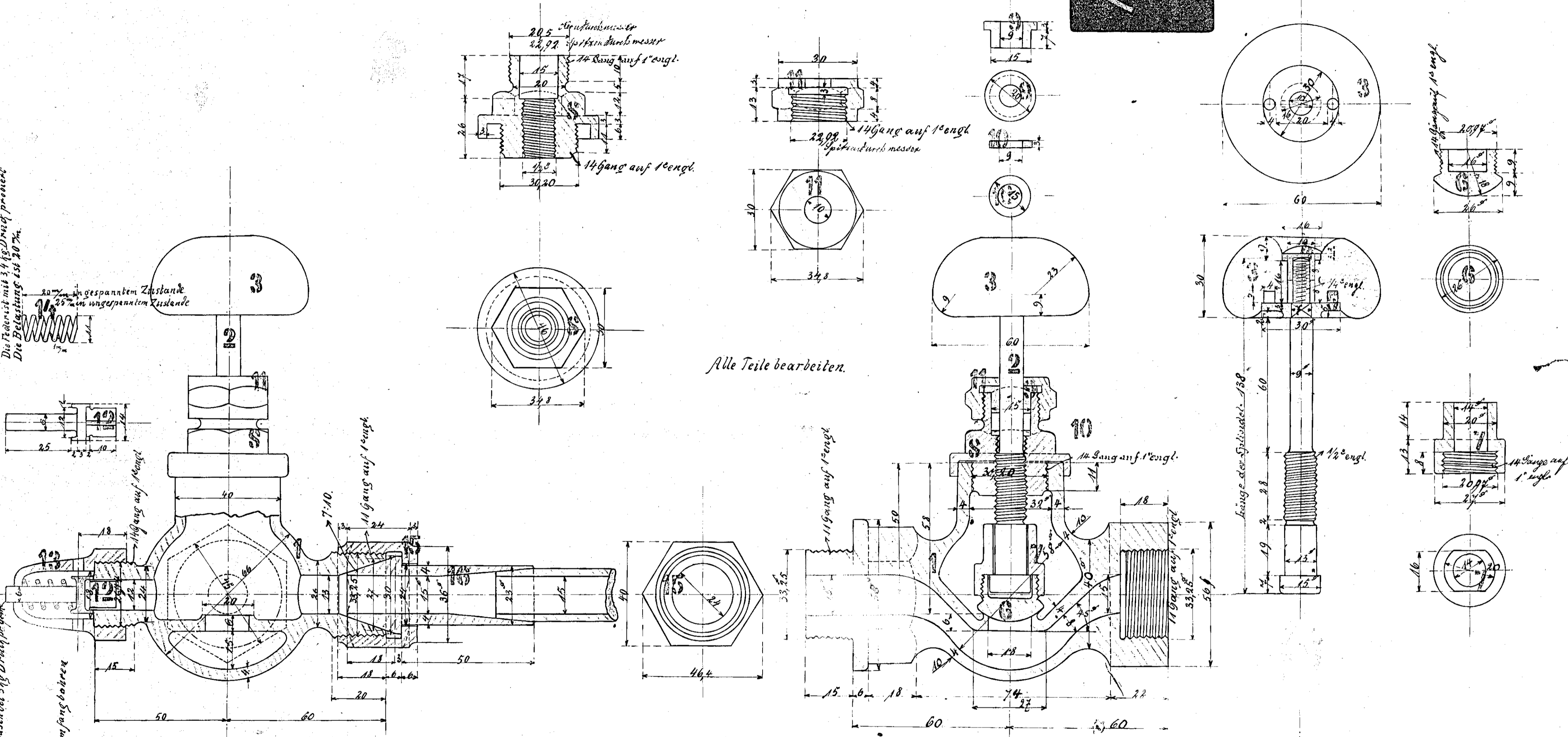


A. Borsig  
Berlin

Dampfventil für Heizeisung

A. BORSIG, BERLIN  
20  
236

Die Feder ist mit 3 1/2 kg Druck präpariert  
Die Belastung ist 30 %  
20 mm in gespanntem Zustande  
25 mm in ungespanntem Zustande



Alle Teile bearbeiten.

Pos.	Stück	Matr.	Benennung	Bemerkung	Mod. Glass	Pos.	Stück	Matr.	Benennung	Bemerkung	Mod. Glass
1	1	Rt. Gs.	Ventilgehäuse	Modell vorhanden	II	3	1	Rt. Gs.	Stopfbüchse	Modell vorhanden	II
2	1	"	Ventilspindel	" " 44/40	II	4	1	"	Unterlegscheibe	" " 44/40	II
3	1	Holz	Handgriff			5	1	"	Kapselmutter	" "	II
4	1	Rt. Gs.	Stopfbüchse	Modell vorhanden	II	6	1	"	Ventilkegel	" "	II
5	1	"	Stiftplatte	" " 44/40	II	7	1	"	Verschlussstück	" "	II
6	1	"	Ventilkegel	" "	II	8	1	Stahl	Feder		
7	1	"	Verschraubung	" "	II	9	1	Rt. Gs.	Kapselmutter	Modell vorhanden	II
8	1	"	"	" "	II	10	1	"	Mundstück	" " 44/40	II

Einschlägige Zeichnungen	Tab. No 3108	5900		
Armaturstützen				

Bemerkung: Besteller: Auftr. Bemerkung: Auftr. Bemerkung: Auftr.

5108 Aalborg-Stradsmid E.2  
5900 Dampfventil für Heizeisung 30 kg. d. Sp. 1/2 engl.  
51061 Kuppelventil für Heizeisung 1/2 engl.

