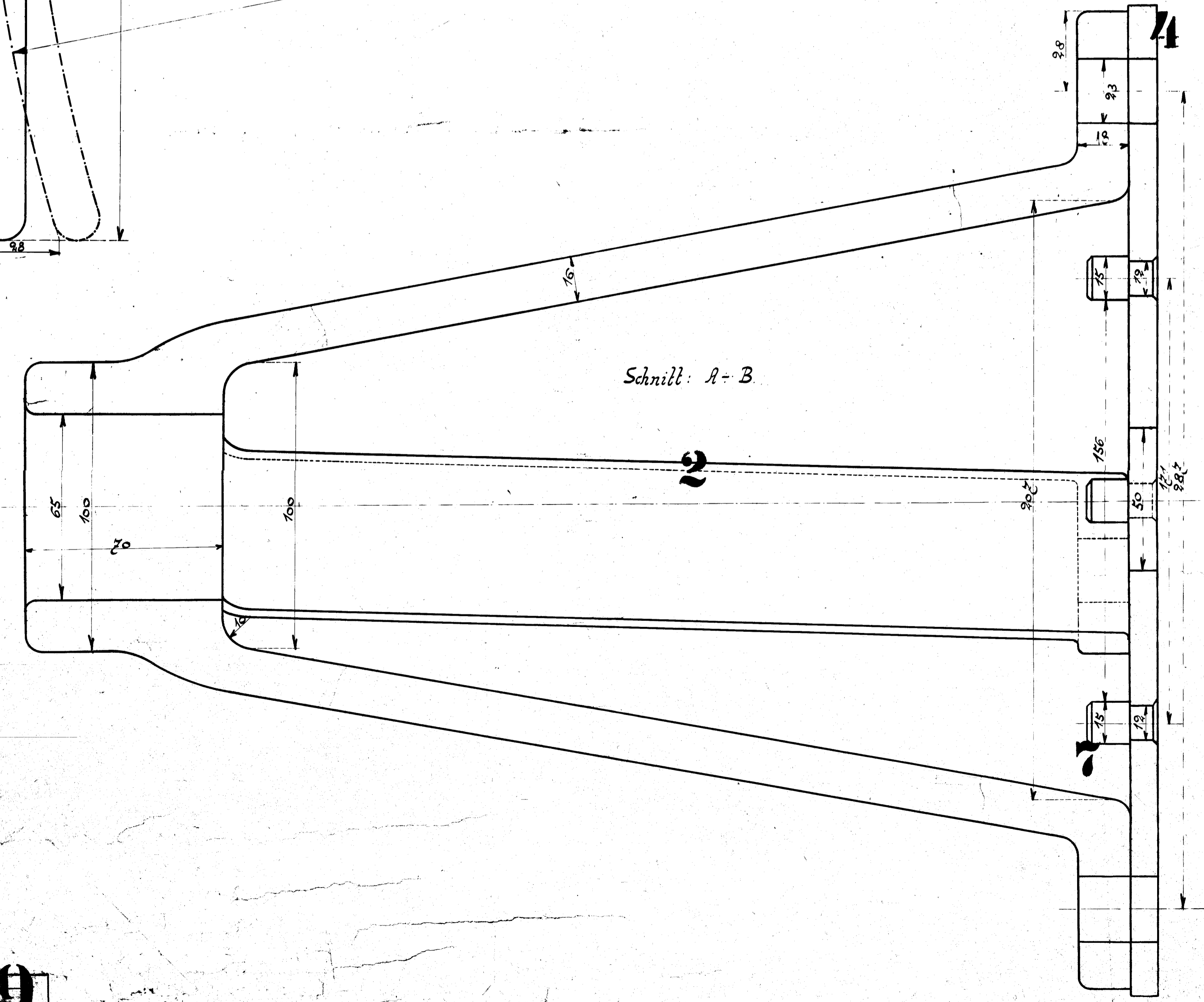
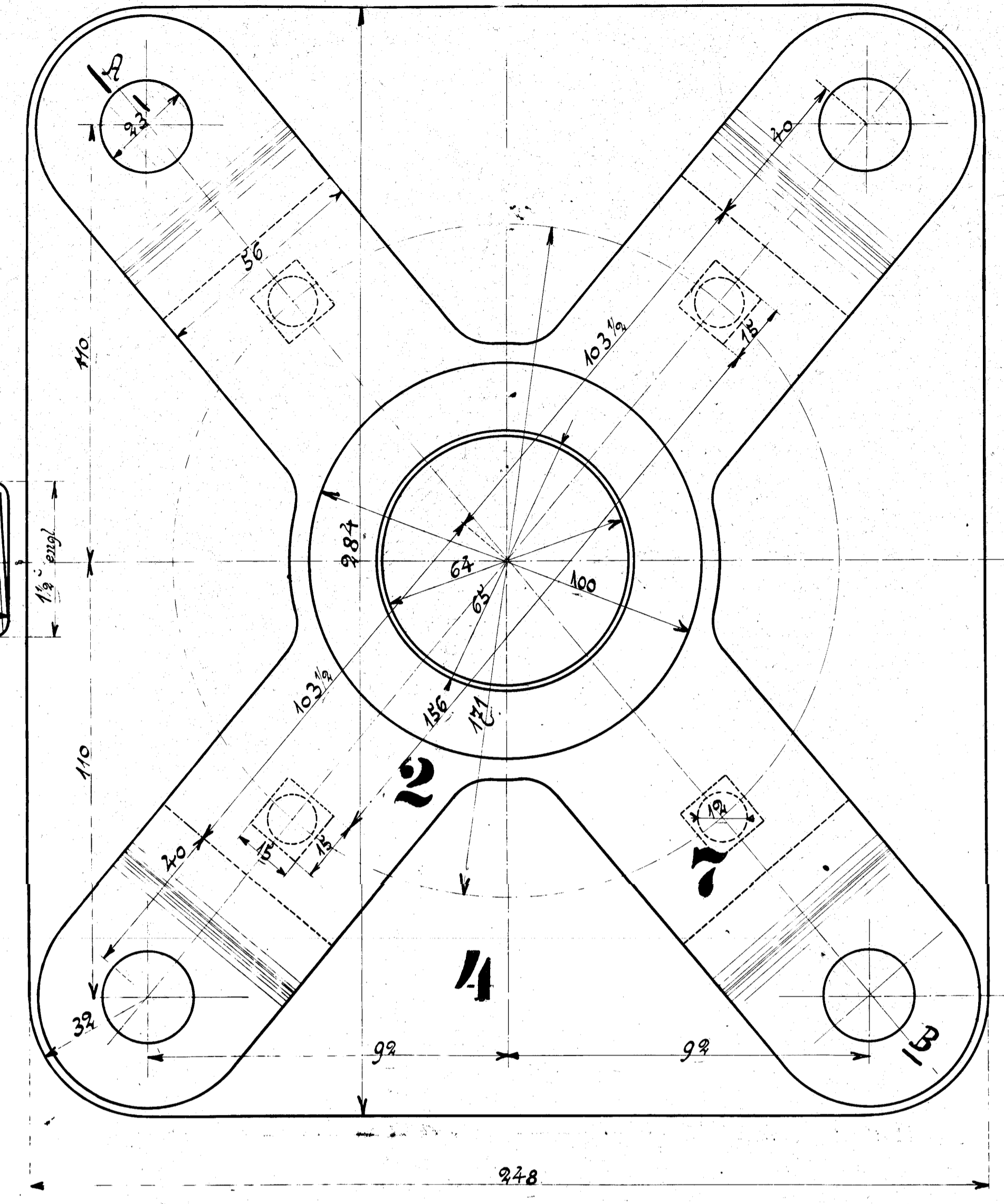
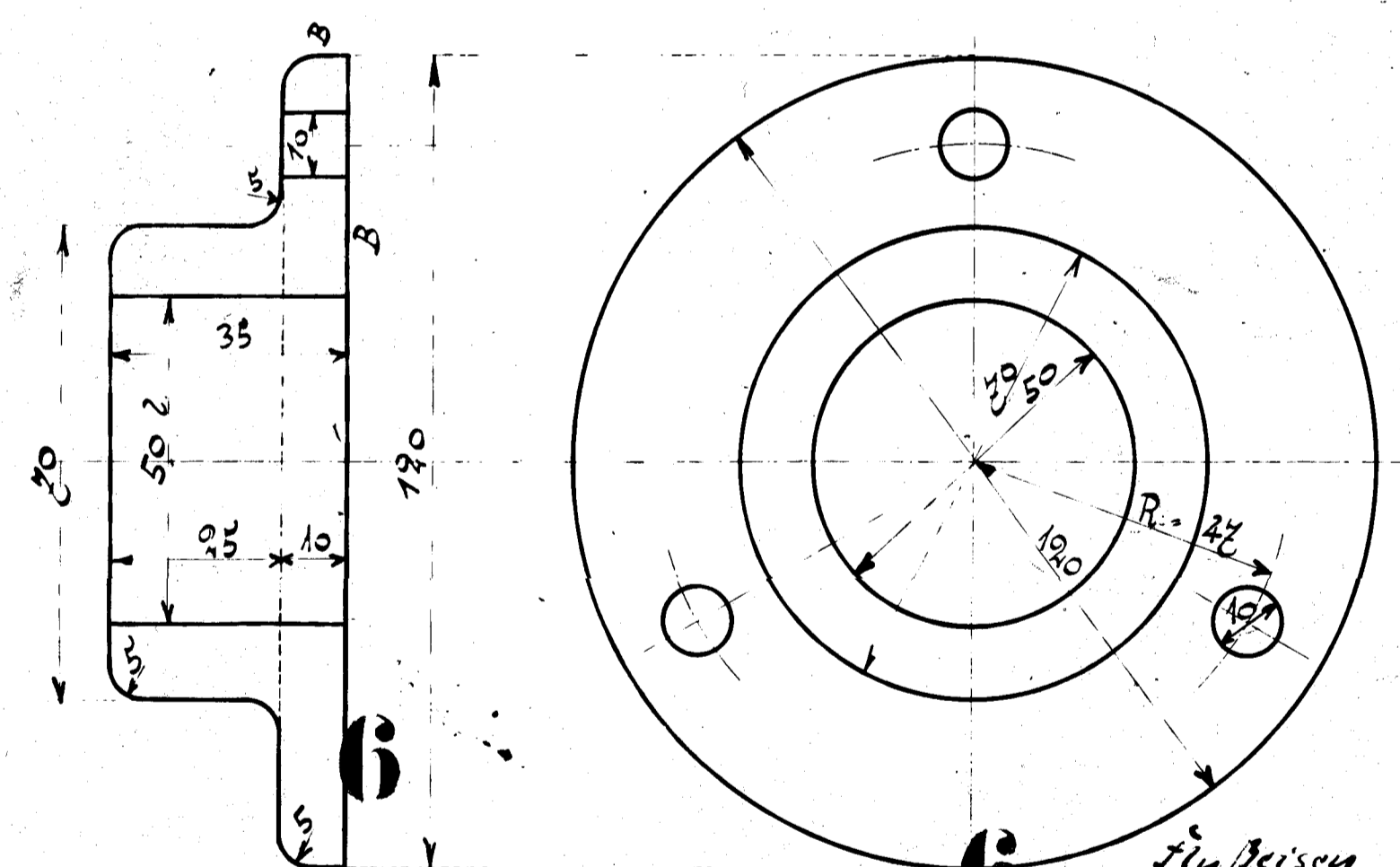


Oben für 5570!



Masse und Gewichte dürfen nicht überschritten werden



Fluorisen für 5570
 Buffer compl. ausw.
 bestellt für 5570!

Stückliste					
Pos.	Stück	Mat.	Benennung	Bemerkung	Mat. Class.
1	4	Fl. St.	Buffersteller	Ausw. bestellt	
2	4	..	Bufferkreuze	Ausw. bestellt	
3	4	..	Drückstücke	' ' ' ' ' ' ' '	
4	4	..	Platten	' ' ' ' ' ' ' '	
5	4	Fl. St.	Federn	Ausw. bestellt	
6	4	R.G.	Führungen	Mat. 1005108	10035
7	16	Fl. St.	Stifte	' ' ' ' ' ' ' '	

Einschlägige Zeichnungen	Stück	5300
Abbildungsschnitt		

200
5108

6388	Fluorisen	1005108
1404	Buffersteller	1005108
1405	Bufferkreuze	1005108
1406	Drückstücke	1005108
1407	Platten	1005108
1408	Federn	1005108
1409	Führungen	1005108
1410	Stifte	1005108

Buffer

54