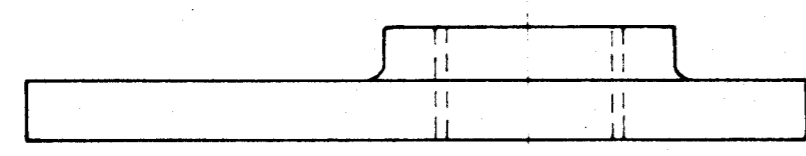
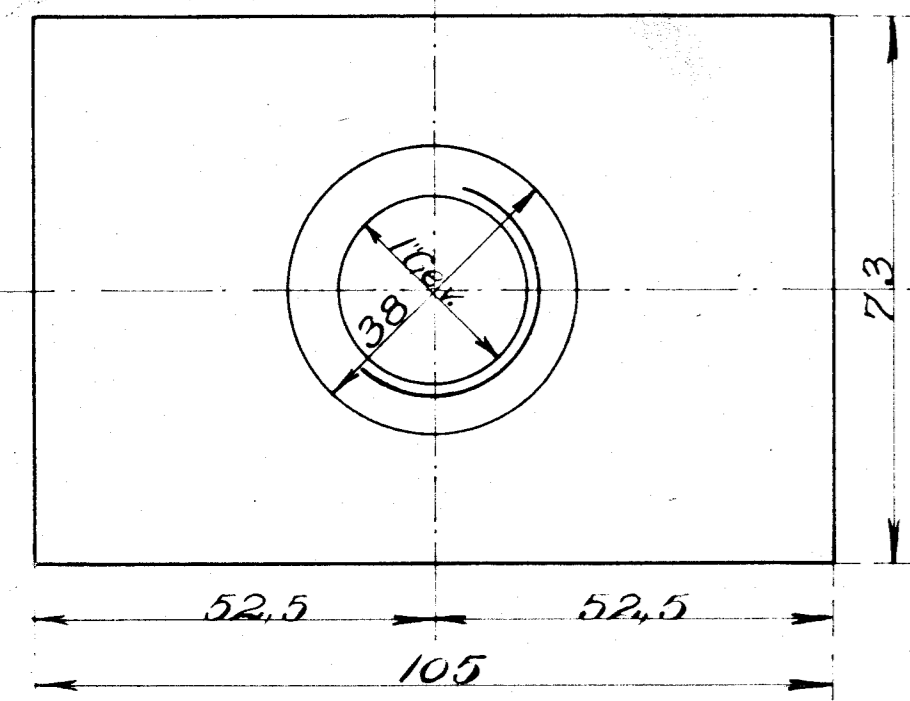
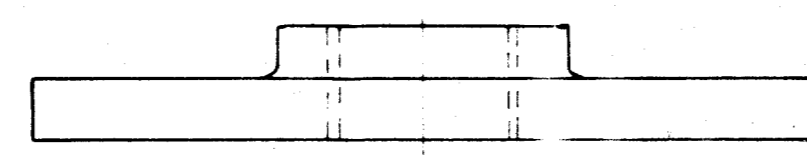
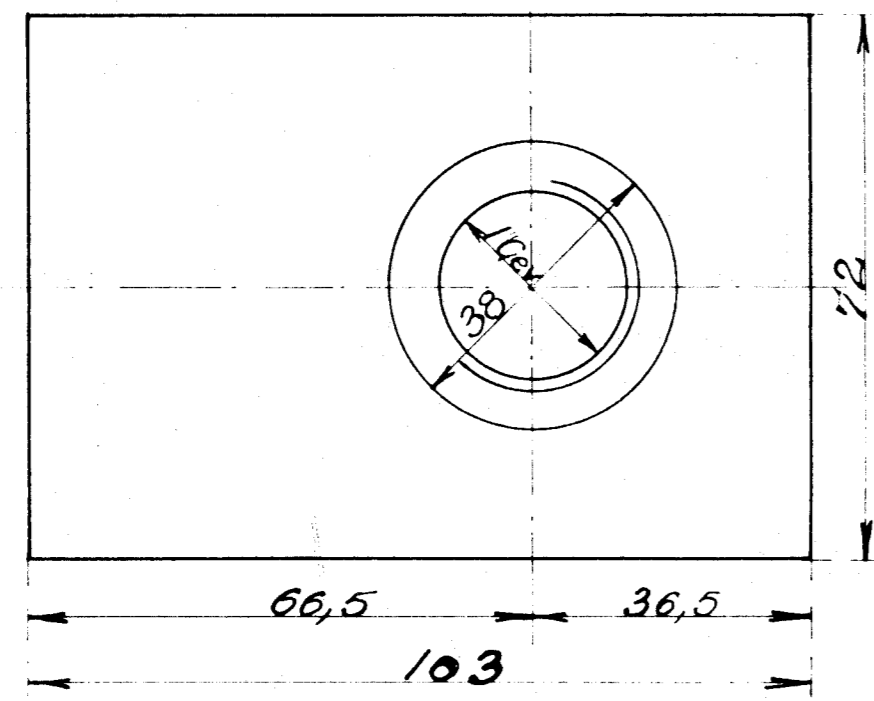


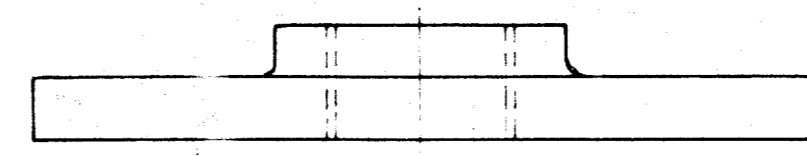
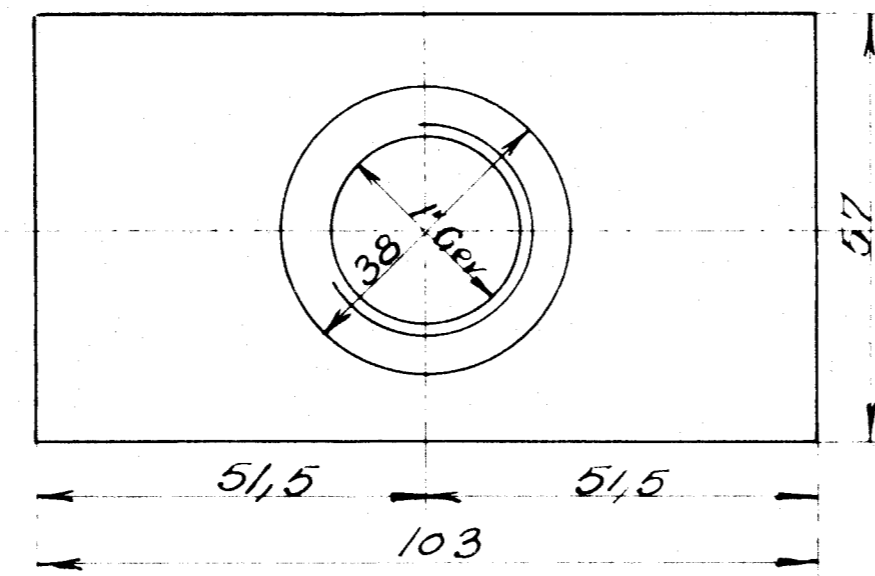
L548



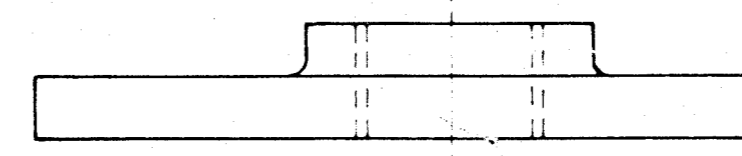
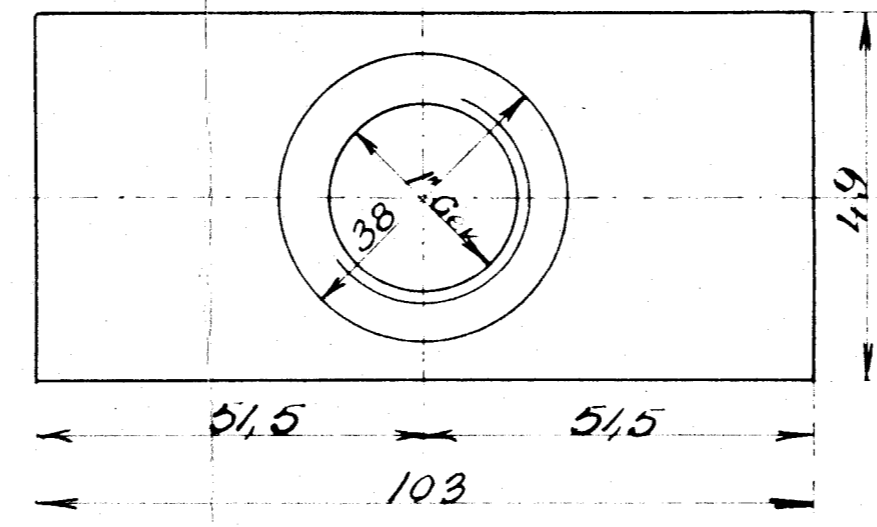
L553



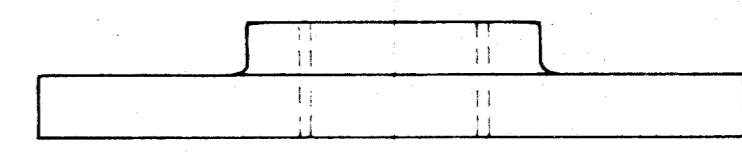
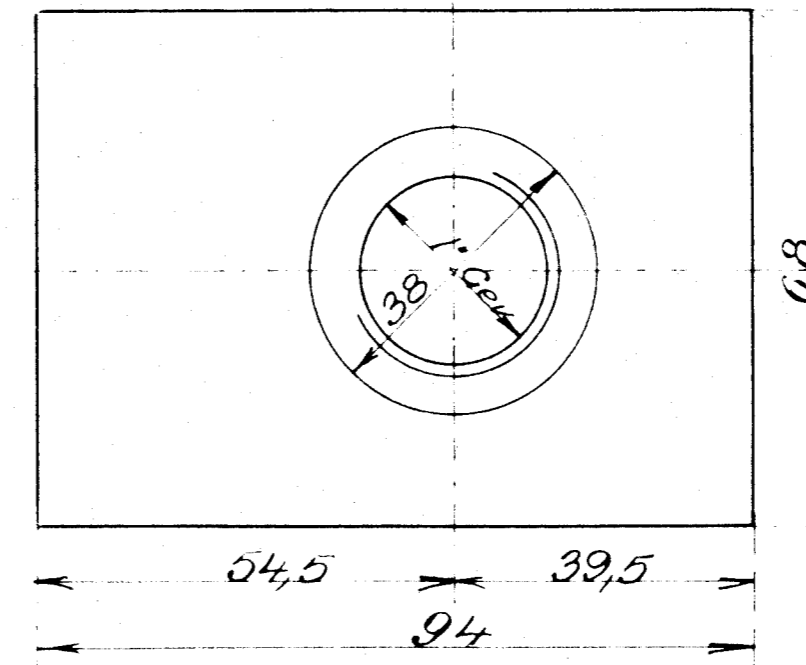
L551



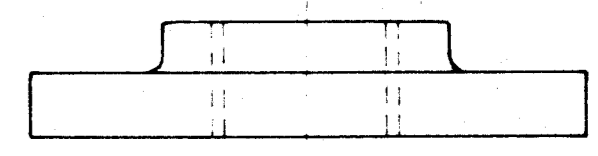
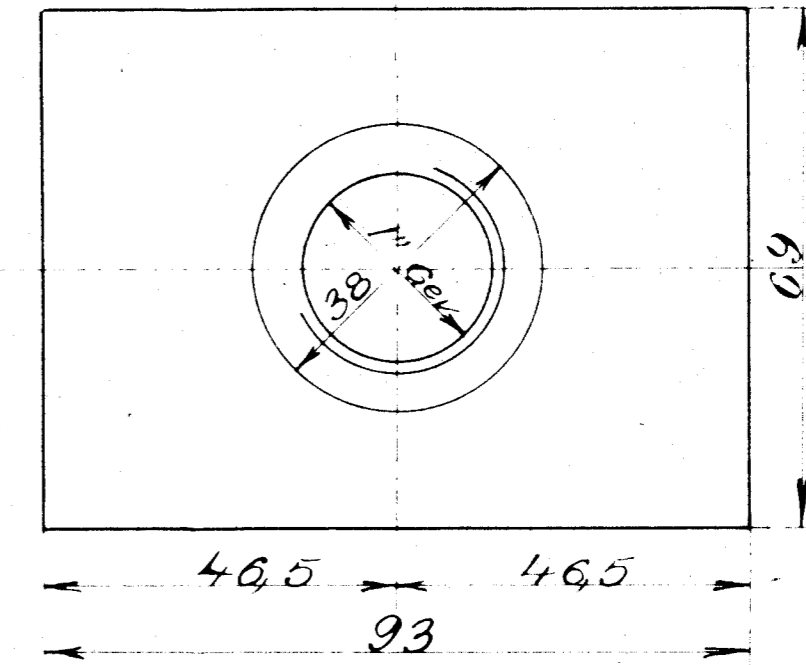
L564



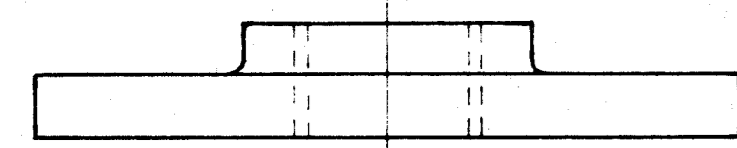
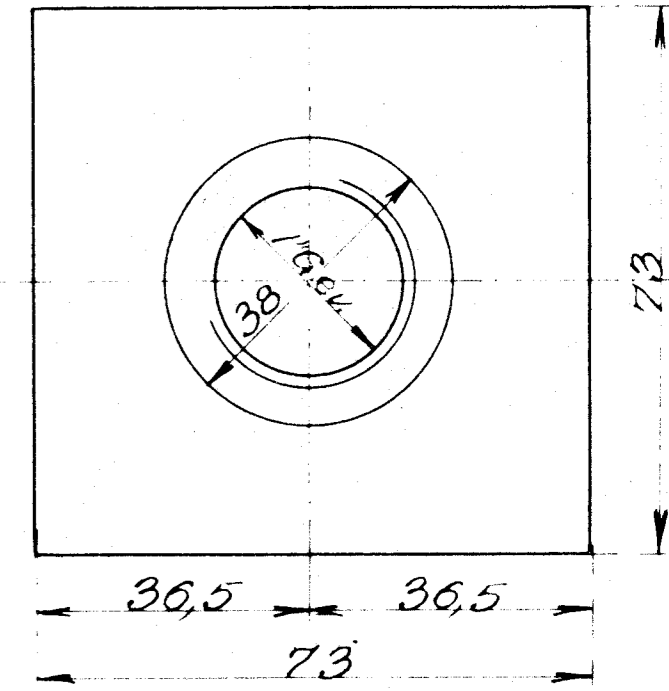
L550



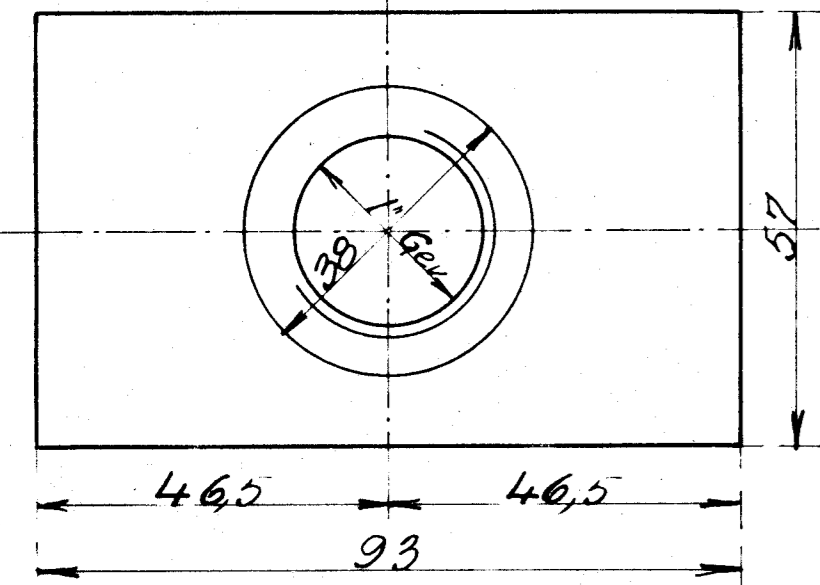
L547



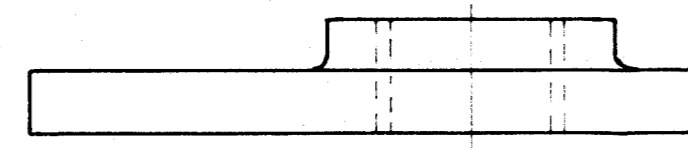
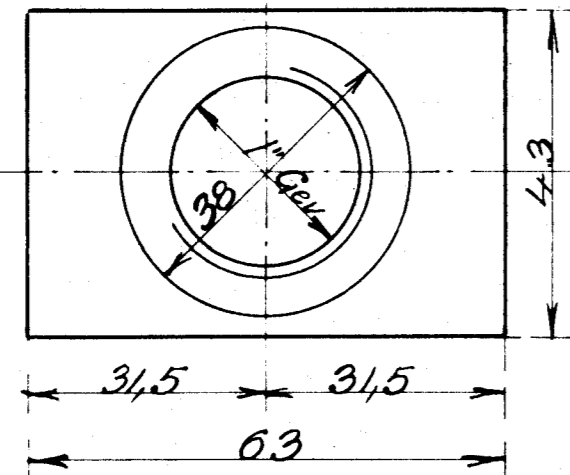
L561



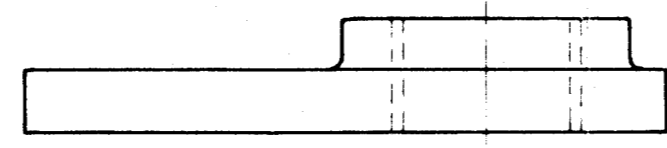
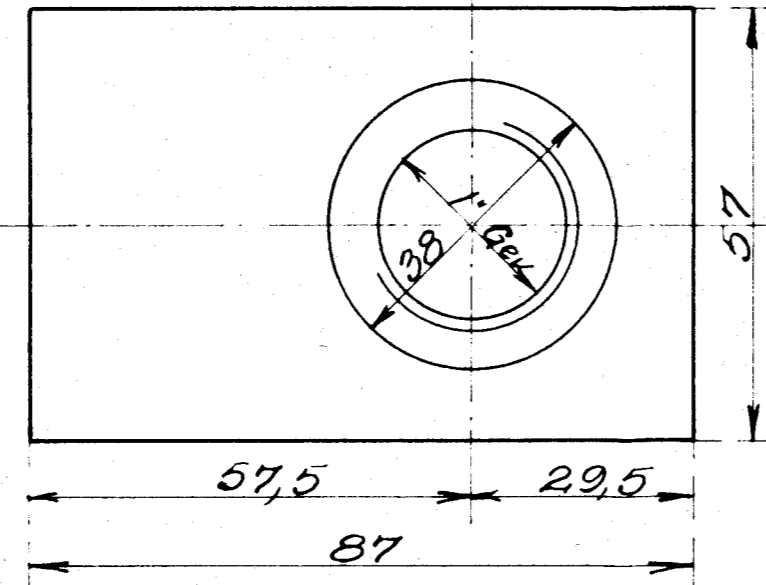
L552



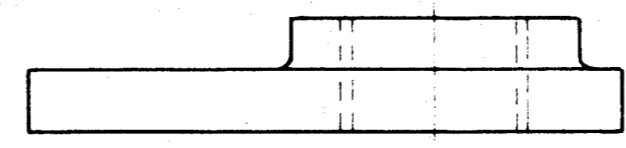
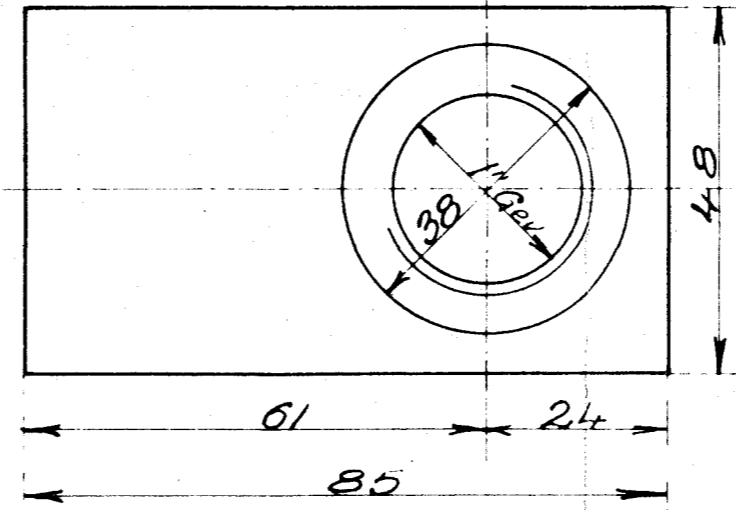
L546



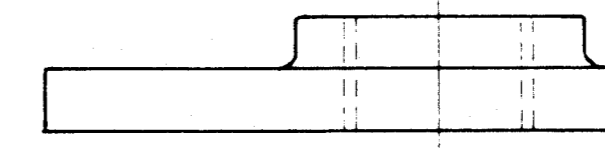
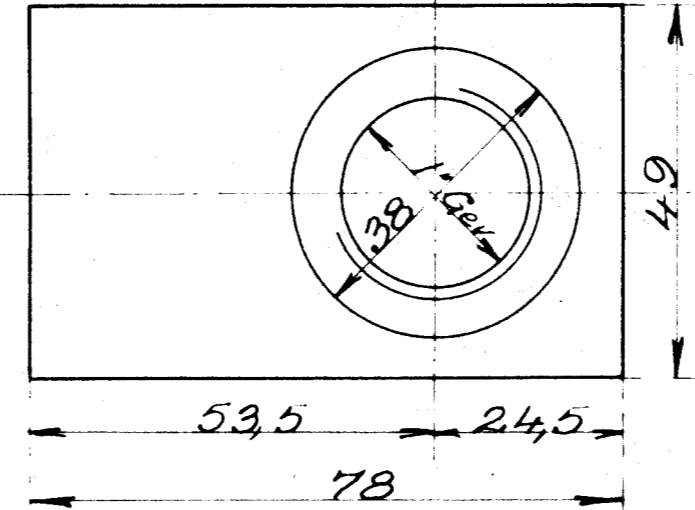
L558



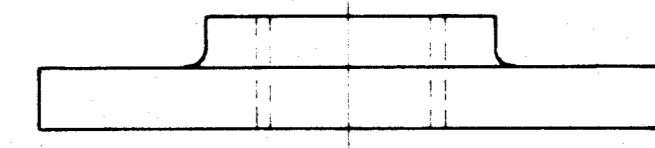
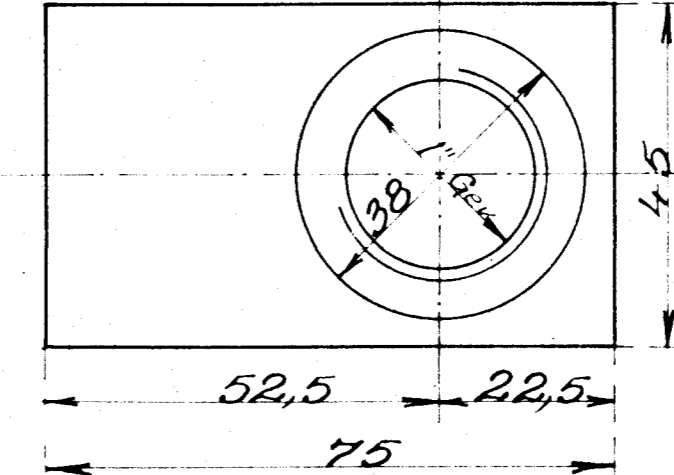
L560



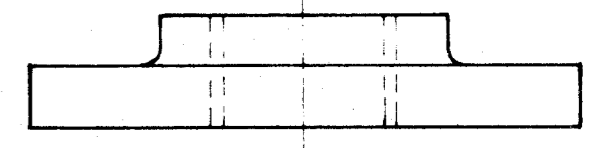
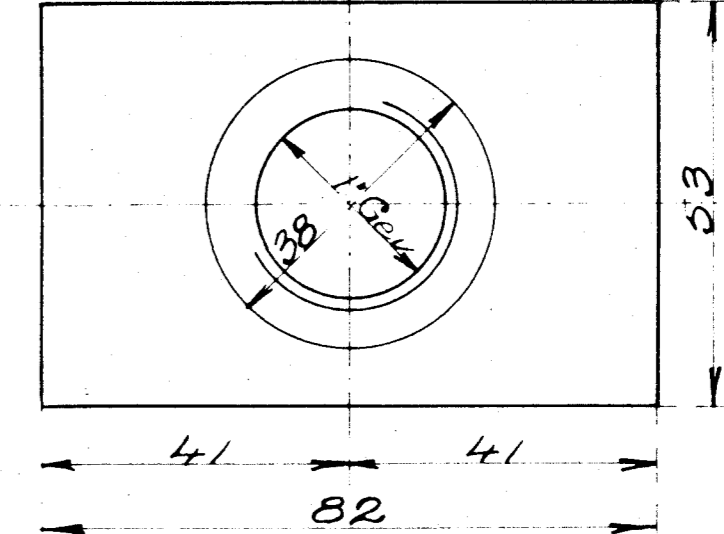
L563



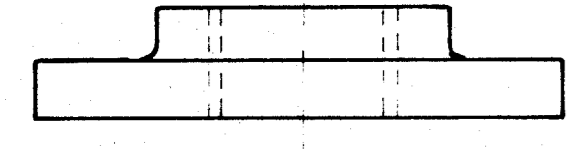
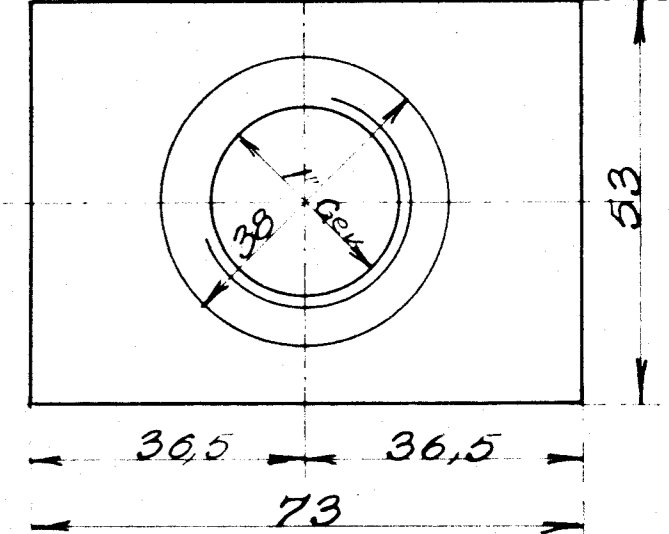
L559



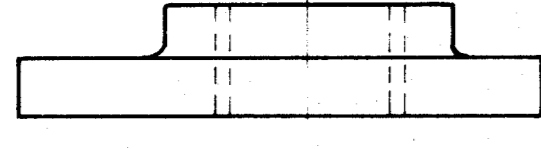
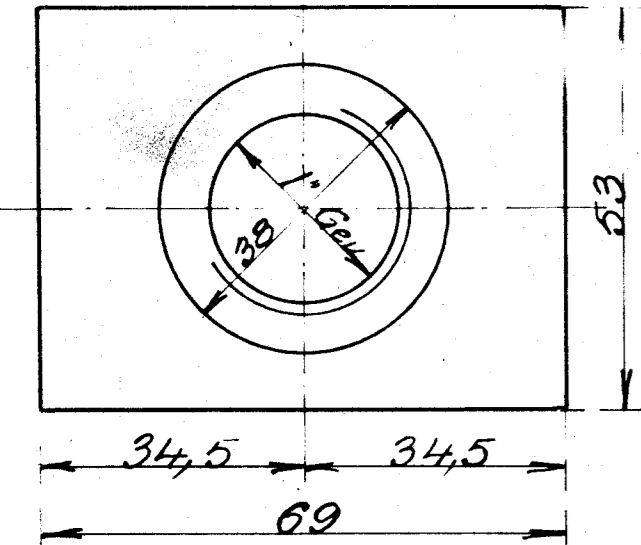
L549



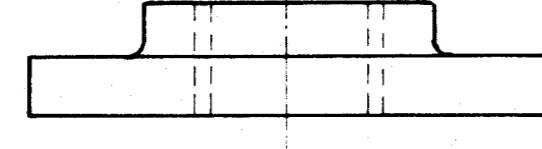
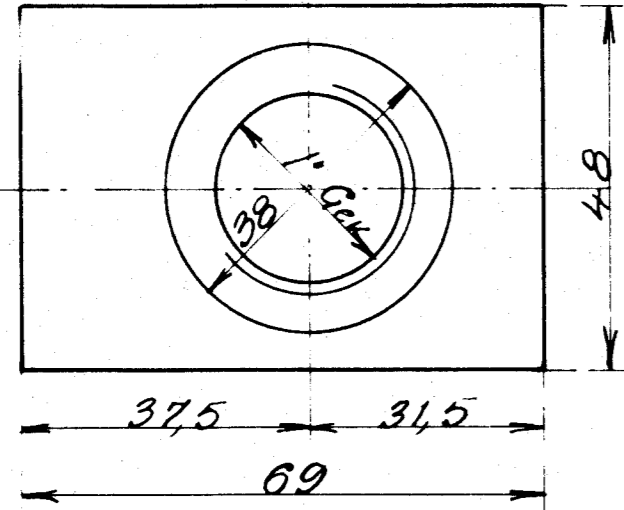
L562



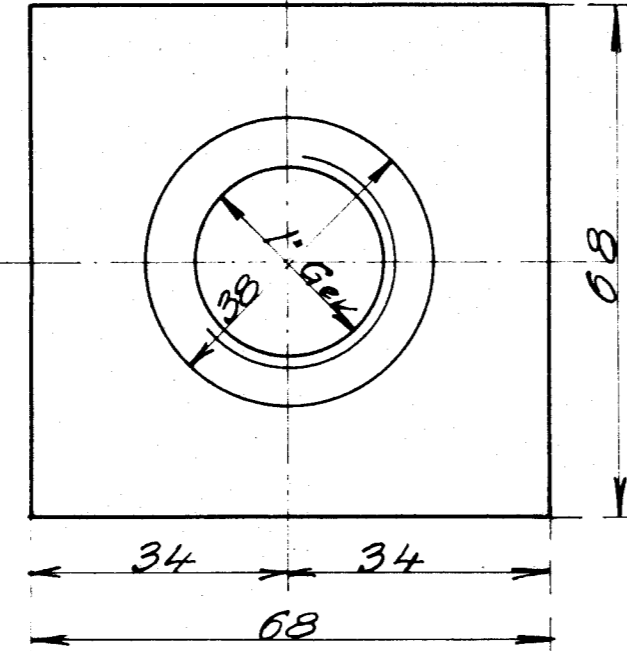
L554



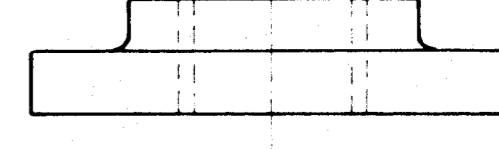
L557



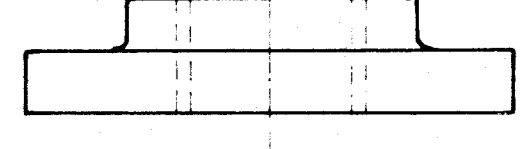
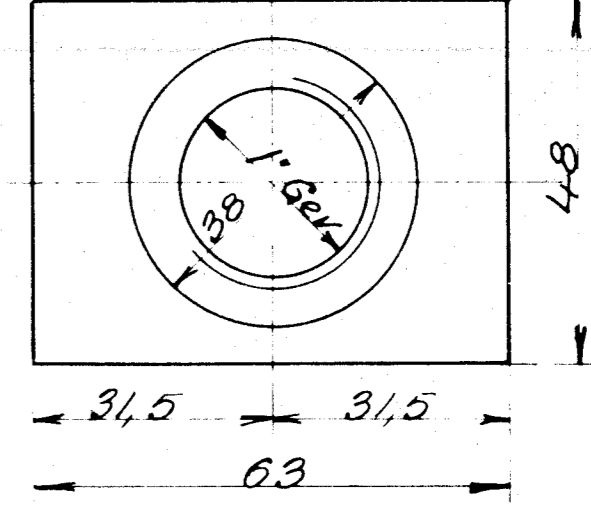
L555



Mod.Nr.	Loko.Nr.	Stang	Bemærkning
L544	1-9 og 11-15	Plejlstang	24.5"
L546	" "	Kobbelstang I og II	4.8 "
L547	10,28	Plejlstang	10 "
L548	35-36	"	16 "
L549	10,26-27 og 28	Kobbelstang I og III	2.0 "
L550	35-36	" " "	3.2 "
L551	10 og 26-27	" II	6 "
L552	28	" II	4 "
L553	35-36	" II	16 "
L554	16 og 18	Plejlstang	4 "
L555	19 og 20	"	4 "
L556	16, 19 og 20	Kobbelstang I, II og III	18 "
L557	18	" I og II	4 "
L558	25, 38 og 39	Plejlstang	6 "
L559	25	Kobbelstang I og II	4 "
L560	25	" III	2 "
L561	21-24	Plejlstang	8 "
L562	" "	Kobbelstang I og II	16 "
L563	38 og 39	" I og III	8 "
L564	" " "	" II	4 "



L556



L544

