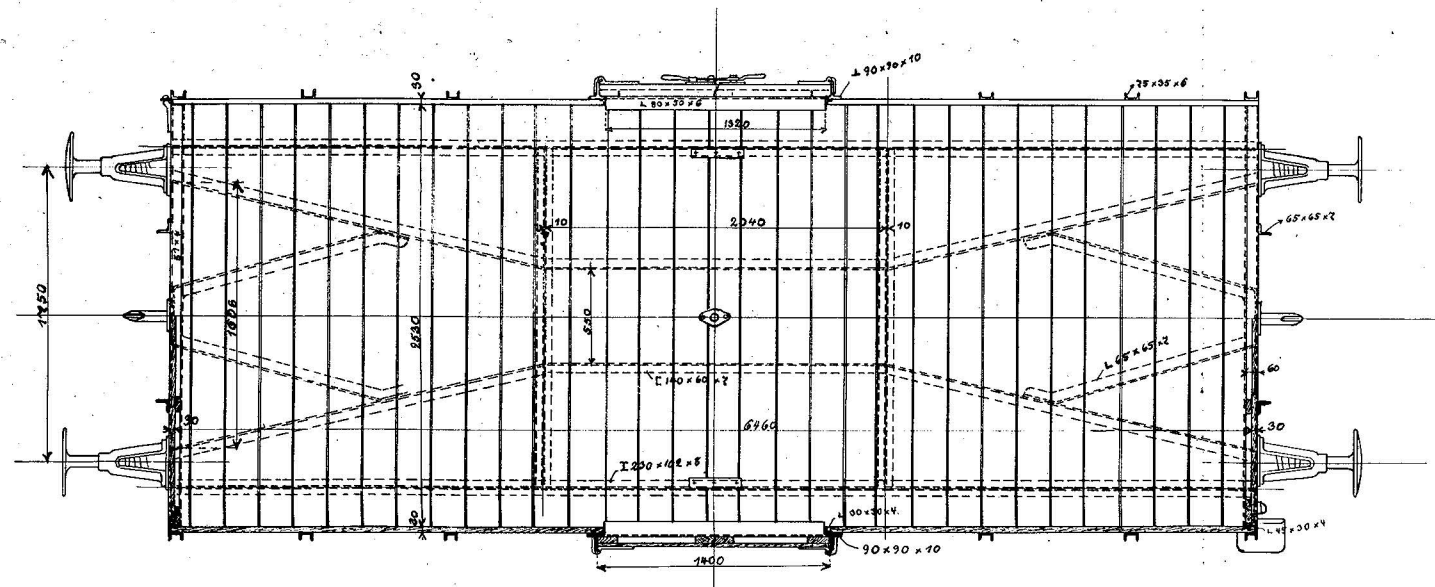
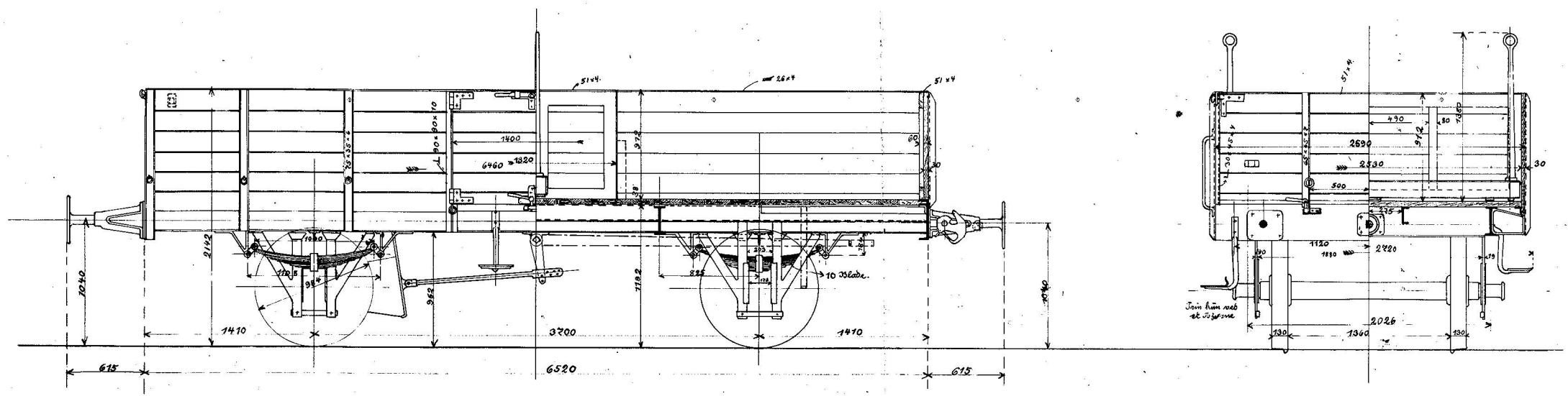


Approbet ved Sk. af 13 Februar 1907.



Slaben lavsibet Godsvogn med Tømmerkammer
 til Amagerbanen
 Ordre 666.