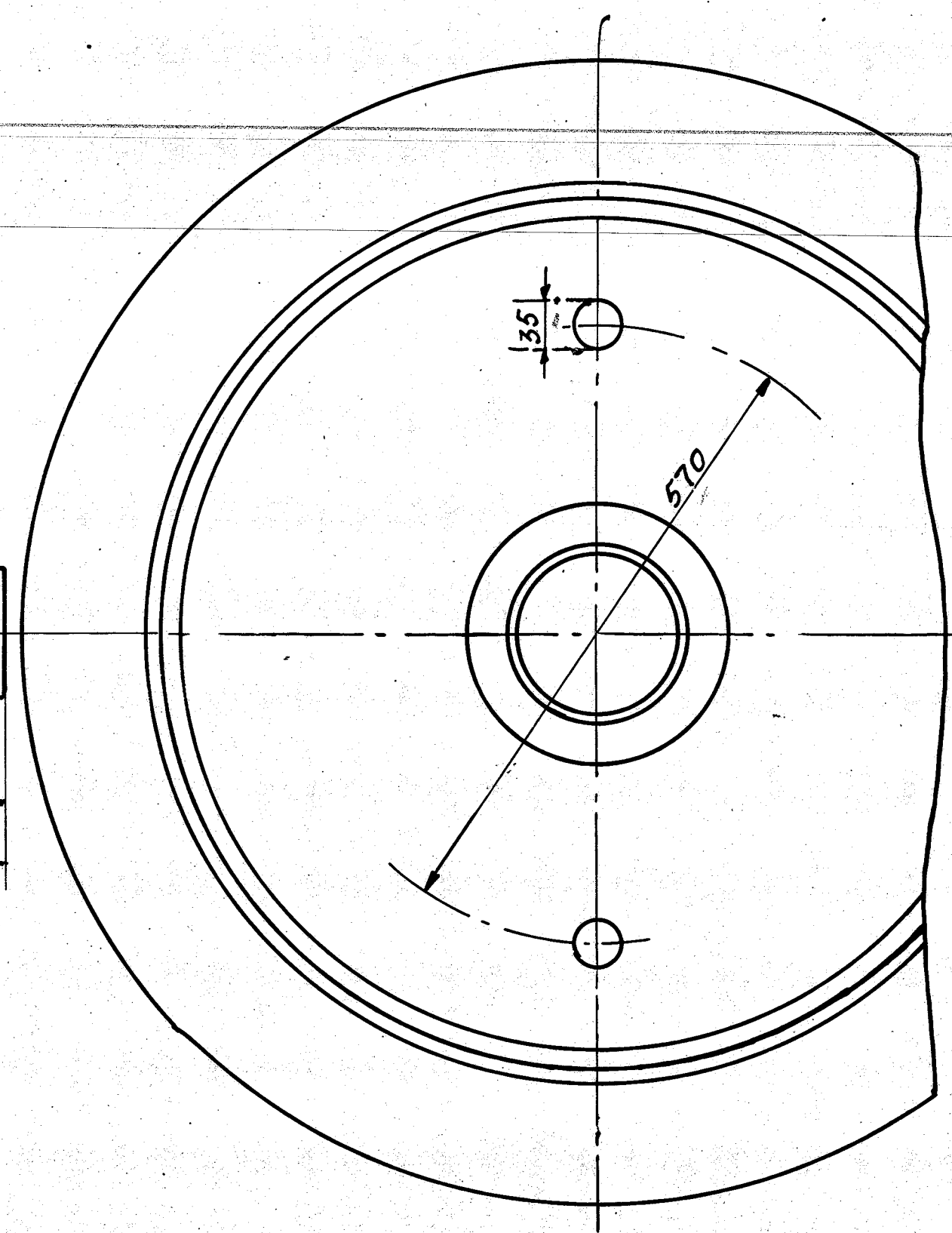
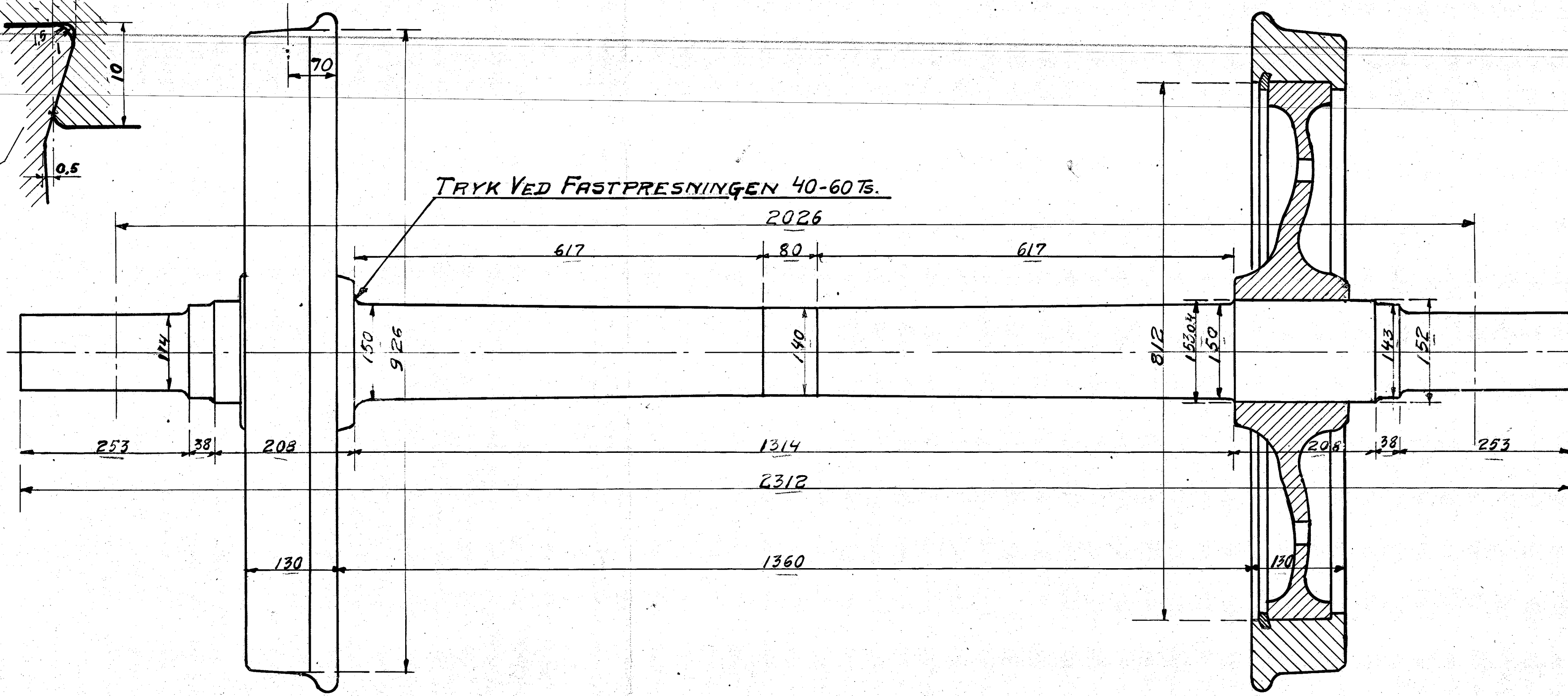
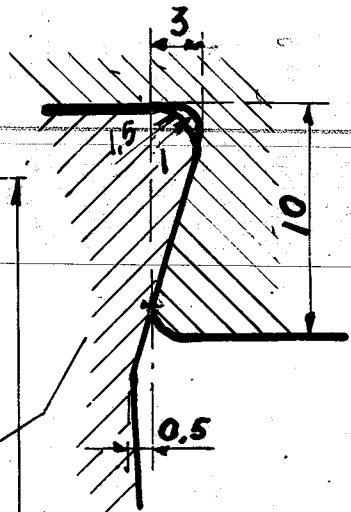
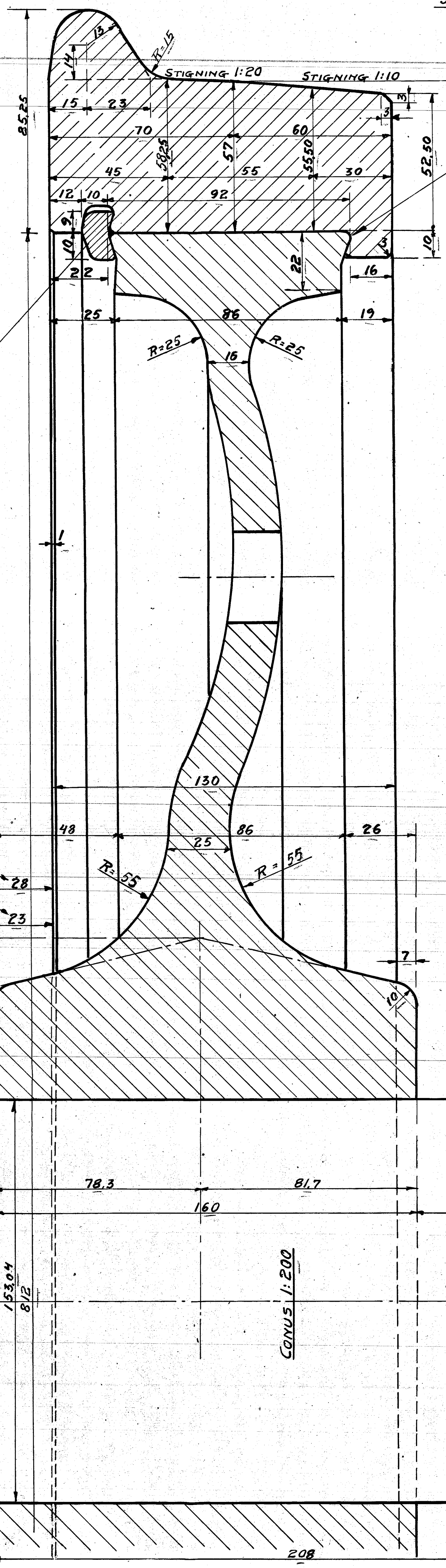
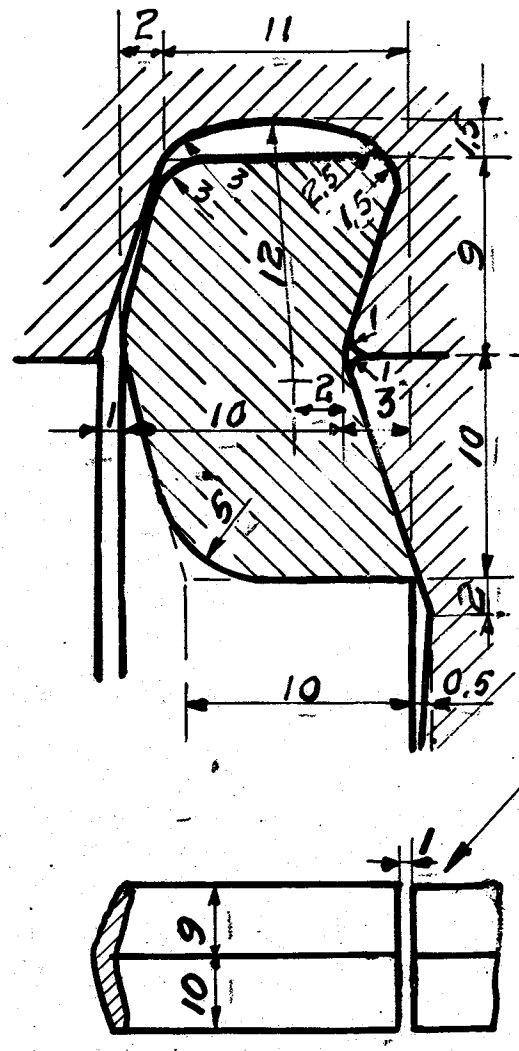


3:1 SANDSTØRRELSE.

3:1 SANDSTØRRELSE.



RÅTILSTAND

FÆRDIGDREJET TILSTAND

AFDRÆJES EFTER AT HJULENE ER

PRESSET PÅ AKSELN.

OBS. SKIVEHJULENE AFBALANCERES.

HJUL & AKSEL (BESTILLINGSTEGNING.)

KOLDING SYDBANER.

DE FORENEDE AUTOMOBILFABRIKER A.S. OSLO			
STK	MÅL	MOD NR	B. NR
JERNBANE MOTORVOGN			
Efter 3-4-29			
77K			022286.