

FRICHS

AARHUS



BETJENINGS-VEJLEDNING

DIESELMOTOR 8115 CC.

Foredrag om do

BETJENINGSVEJLEDNING

FOR

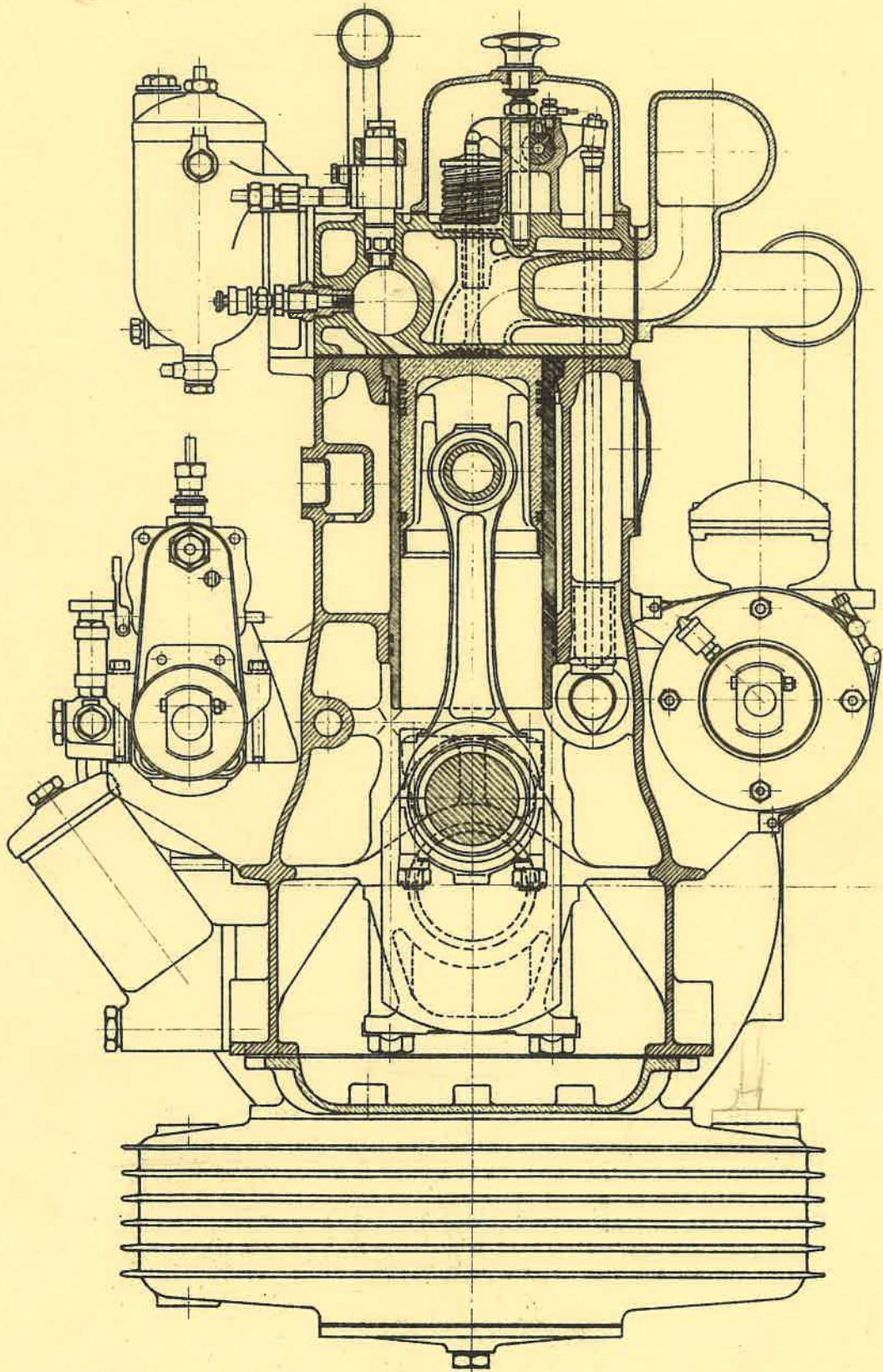
FRICHS DIESELMOTOR TYPE 8115 CC.

Motor	N ^o	822	Vogn	NR	19364	- OHJ	Sm	15
"	"	824	"	"	19365	- HTJ	"	18

Ved henvendelse til os angaaende Deres motor bedes De opgive motorens fabrikationsnummer, der findes paa motorens bagste ende over koblingen.

I N D H O L D .

	<u>Side</u>
Motorens tekniske data	1
Data for indstilling	3
Brændsels- og smøreolie	5
Olieudskiftning	6
Filtrering og rensning af olien	7
Betjening	8
Dagligt eftersyn forinden start	8
Start af motoren	8
Standning af motoren	10
Periodiske eftersyn	11
Brændselsoliesystemet	14
Rensning af dyser	16
Tryksmøresystemet	17
Kølesystemet	19



W. A. Bille

MOTORENS TEKNISKE DATA.

Typebetegnelse	8115 CC
Cylinderantal	8
Cylinderdiameter	115 mm
Slaglængde	140 mm
Cylindervolumen	11,7 liter
Maksimalt omdrejningstal pr. minut	2000
Maksimal ydelse <i>ved 1800 om/dr</i>	160 ehk
Maksimalt drejningsmoment <i>ved 1500</i> ved 1200 omdrejninger	64 68 kgm
Maksimalt omdrejningstal pr. minut <i>ved belastning</i> under kørsel	1800
" " <i>uden belastning</i>	2000
Kompressionsforhold	19,2 ?
Vægt uden vand og olie	1075 kg
Oliemængde i bundkarret	ca. 25 liter
Tændingsrækkefølge (cylinder nr. 1 er den forreste cylinder)	1-4-7-6-8-5-2-3

Motoren er en 8-cylindret, 4-takt dieselmotor med topventiler og trykforstøvning af brændselsolien, helt lukket med cirkulationstryksmøring.

Brændselsolien indsprøjtes i et hvirvelkammer i topstykket, der med en kanal er i forbindelse med motorens cylinder. ~~Før let start i koldt vejr er der anbragt en elektrisk glødespiral i hvirvelkammeret.~~ Der er 4 topstykker, der hver dækker 2 cylindre.

Cylinderblokken er af støbejern og i eet stykke. Den er forsynet med vaade foringer, der er fremstillet af

centrifugalstøbegods. De tætter forneden i vandkammeret med 2 gummiringe.

Stemplerne er af letmetal med flydende stempelpind og forsynet med 4 stempelringe og 2 olieringe.

Knastakslen er lejret i cylinderblokken og drives ved tandhjul fra krumtapakslen.

Panderne i hoved- og krumtaplejer er af staal og udforet med en kobber-blylegering. De er tryksmurt fra en tandhjulspumpe, der er drevet fra krumtapakslen.

Motoren er forsynet med ^{en komb. af centrifugal} vacuum regulator, direkte dreven kølevands-cirkulationspumpe, 24 volt ladedynamo og 24 volt elektrisk startemotor samt paabygget bremseluftkompressor.

DATA FOR INDSTILLING AF MOTOREN.

Indsugeventil aabner.....	^{6°} 8° før top
" lukker.....	32° efter bund
Udstødsventil aabner.....	50° før bund
" lukker.....	6° efter top
Spillerum mellem ventilspindel og vippearms ved kold motor.....	0,2 mm <i>min. for indstilling af indstødsventil</i>
Indsprøjtning begynder.....	^{0,3} 6° før top (efter mærkerne) <i>21-280</i>
Kompressionstryk.....	ca. 37 kg/cm ² 38
Afstand mellem toppen af stemplet og topstykket, naar stemplet staar i topstilling.....	mellem 1,2 og 2,0 mm
Indsprøjtningstryk for brændselsolien....	ca. ¹¹⁰ 140 kg/cm ²
Smøreolietryk ved kold motor i tomgang...	minimalt 3 kg/cm ²
" " varm " over 1500... <i>smid.</i>	3 à 4 kg/cm ²
" " " " i tomgang...	minimalt 1 kg/cm ²
Smøreolietemperatur.....	maksimalt 75° C 80°
Kølevandstemperatur ved afgang fra motor.....	maksimalt 75° C 80°

Indstilling af tandhjul i gearkassen.

Naar stempel nr. 1 (stemplet ved motorens forreste ende modsat svinghjulet) er i top under kompressionslaget, skal den med "1" mærkede tand i drevet paa krumtapakslen være i indgreb med de to tænder paa mellemhjulet, der ogsaa er mærket "1". Samtidig skal tænderne mærkede "2" og "3" paa tandhjulet for brændselspumpe henholdsvis knastaksel være i indgreb med de tilsvarende mærkede tænder paa mellemhjulet.

Ved isætning af nye cylinderforinger skal overkanten af foringerne være ^{mellem 0,05 -} 0,1 mm over toppen af stativet.

Stemplerne er slebet med en ovalitet paa ...	0,17 mm	²
Spillerum over trunkpinden	0,21 - 0,38 mm	²
Spillerum ved skørtet forneden	0,15 - 0,32 mm	²
Hvert stempel har 4 stempelringe 115 Ø x 3,5 x 4,5 mm		
" " " 2 olieringe 115 Ø x 6,0 x 4,2 mm		
Spillerum i riller for stempel- og olieringe ved nye motorer	0,07 mm	
Naar spillerummet i rillen overstiger 0,15 mm, bør der isættes ringe i overstørrelse, eller stemplet fornyes.		
Aabning i ny stempel- og oliering	0,35 mm	
Ringene bør fornyes, naar aabningen overskrider	2,0 1,0 mm	
Spillerum i trunkbøsning	0,07 mm	
Dette spillerum bør ikke overskride	0,15 mm	
Største tilladelige slid paa foringer	0,2 mm	
Spillerum i krumtappander normalt	0,12 ^{0,10} mm	
" " hovedlejepander "	0,12 ^{0,10} mm	
Ventilernes sæder er slebet med	30° konusitet.	
<i>Endeslås på hovedstak</i>	<i>0,2 - 0,3 mm</i>	
<i>Krumtappballer spændes med</i>	<i>115</i>	<i>flåspåre</i>
<i>Hovedlejeballer</i>	<i>150</i>	<i>"</i>
<i>Tappstifter</i>	<i>150</i>	<i>"</i>

BRÆNDSELS- OG SMØREOLIE.

Brændselsolie.

Der skal anvendes lys, destilleret solarolie af ren mineralolie med en brændværdi paa mindst 10.000 kgc_{al} - f. eks. "Standard Gas Oil".

Sværere olier som "Diesel Fuel Oil" og lignende kan ikke anvendes.

Brændselsoliepaafyldningen skal helst foregaa fra tankanlæg med indbyggede filtre. Hvis paafyldninger sker fra tønder, maa man omhyggeligt paase, at snavs og afskalninger fra tønden ikke føres med over i brændselsoliebeholderen, og man maa ved paafyldningen anvende en tragt med metaltraadssi.

Smøreolie.

Til Tryksmøresystemet anvendes en mineralolie af anerkendt mærke, særlig fremstillet til smøring af dieselmotorer og med en viscositet (ved 50° C) paa ^{10° - 13°} 7° - 9° Engler om sommeren og ^{6° - 9°} 4° - 6° Engler om vinteren, hvilket svarer til henholdsvis S.A.E. nr. ⁴⁰ 30 og S.A.E. nr. ³⁰ 20.

Det bemærkes, at der kræves andre egenskaber af en smøreolie til dieselmotorer end til benzinmotorer, og at en god smøreolie til benzinmotorer kan være ganske uegnet til brug i dieselmotorer.

Det har vist sig, at lejerne i motorer med kobberbly-lejer under visse omstændigheder kan tares af de oxydationsprodukter, der ved høje lejetemperaturer dannes af visse mineralolier, og det kan i saadanne tilfælde være nødvendigt at anvende smøreolier, der er tilsat anti-oxyderende midler. De førende oliiefirmaer har saadanne olier, der betegnes som "HD" olier - heavy duty

De nye eller de tidligere på marked
inden navnet heavy duty er alle
ulegale og følgende marker er
indtast inden godkendt:

oils" - og som eksempler herpaa kan nævnes:

fra Vacuum Oil Co. A/S:

Gargoyle Mobiloil DE 920 Delvac	til brug om vinteren
" " " 930 "	" " " sommeren

fra Danish American Oil Co. A/S:

Gulf Diesellube HD 20	" " " vinteren
" " " 30	" " " sommeren

fra C.C. Wakefield & Co. A/S:

Diesel Clean Ring Heavy Duty, SAE 20	" " " vinteren
" " " " " 30	" " " sommeren

Disse olier er ogsaa tilsat et middel til at holde kulpartikler svævende i olien, saa disse partikler ikke klumper sammen og forkokser eller beger stempelringene - olien har "detergency" egenskaber.

Denne egenskab bevirker, at olien hurtig bliver sort, hvilket imidlertid ikke er et tegn paa, at den skal udskiftes.

Olieudskiftning.

Smøreolien i bundkarret udskiftes under normale forhold efter ca. 3000 km. kørsel.

Ved nye motorer eller efter hovedeftersyn udskiftes olien første gang efter 1000 km. kørsel, derpaa efter yderligere 2000 km. kørsel, hvorefter man gaar over til det normale efter 3000 km. kørsel eller ca. 1 gang om ugen.

Bundkarret rummer ca. 25 liter olie.

Tidspunktet for udskiftningen retter sig iøvrigt efter oliens udseende og viscositet, idet man dog her maa tage hensyn til, om der anvendes den ovenfor omtalte ^{heavy duty} "detergent" olie.

idet disse altes meget mest forurenes
Hvis olien er stærkt forurennet, maa bundkar og sugesfilter renses.

Smøreolier af forskellige mærker maa ikke blandes.

Ved overgang fra en olietype til en anden bør følgende fremgangsmaade anvendes:

- 1) Naar motoren er varm, drænes krumtaphuset for olie og renses tillige med bundkarret og filtret grundigt.
- 2) Krumtaphuset paafyldes med den nye olie op til øverste mærke paa pejlestokken. Motoren køres i faa minutter for at fylde systemet. Derefter kontrolleres oliestanden, og der tilspædes den oliemængde, der mangler for at bringe beholdningen til øverste mærke.
- 3) Hold nøje kontrol med olietrykket og filtret og rens dette hyppigt. Udskift hele oliebeholdningen efter nogle faa timers drift og fortsæt som ovenfor angivet.

Filtrering og rensning af olien.

Hvor det drejer sig om almindelige rene mineralolier, vil disse som regel kunne renses ved filtrering eller ved genraffinering og atter benyttes eventuelt blandet med frisk olie af samme mærke.

Hvis man derimod anvender de nye "heavy duty" olier, kan disse kun renses ved ren mekanisk filtrering, men taaler ikke en kemisk rensning, og særlig ikke hvor der som filtrermedium anvendes blegjord.

Det er heller ikke muligt at genraffinere disse nye dieselolier, saaledes at de paany bliver anvendelige som hidtil, idet de kemiske tilsætningsmidler, der giver olien dens særlige egenskaber, herved ødelægges. Efter en tilfredsstillende rensning er disse olier dog at henregne til de almindelige mineralolier og naturligvis anvendelige til formaal, der ikke kræver de specielle egenskaber.

BETJENING.

Dagligt eftersyn forinden start.

- 1) Smøreoliestanden kontrolleres. Paa pejlestokken findes 2 mærker, og oliestanden skal ligge imellem mærkerne.
Ved paafyldning fyldes op til øverste mærke. Pejlestok og oliepaafyldningsstuds findes paa motorens venstre side.
- 2) Smøreolietrykfiltret, der findes paa motorens højre side, efterses og renses i solarolie.
- 23) ~~Swingningsdamperen og~~ Ventilatoren smøres med fedtsprøjten.
- 34) Brændseloliepumperne forsynes med motorolie i pumpehusets nederste del. For kontrol af oliestanden findes en pejlestok. Paafyldningen af olie sker gennem hullet for pejlestokken.
- 45) Smøreoliestanden i kompressoren kontrolleres.
(vedrørende smøring af kompressoren henvises til betjeningsvejledningen for køretøjet)
- 56) Brændoliestanden i tanken kontrolleres. Manglende brændolie i tanken kan give anledning til luftindsugning i brændoliesystemet, hvilket giver urolig gang eller forårsager standsning af motoren.
- 67) ~~Køleren fyldes med vand.~~ *vandskanden i køleren kontrolleres.*
- 8) Motoren tørnes for haanden. Tørnestangen fjernes.
(Vedrørende smøring og betjening af kompressor og hjælpedynamo henvises til betjeningsvejledningen for køretøjet)

Start af motoren. *og drift*

Naar motoren er kold, startes fra førerpladsen ved motoren efter først at have foretaget de under betjeningsforskriftet for køretøjet anførte arbejder:

undersøges kondensator

- 1) Startehaandtaget drejes til stilling 1, hvorved strømmen sluttes til glødespiralerne, og kontrolglødespiralen bør da langsomt blive rødglødende. Kontakten holdes i stilling 1 i 0,5 - 1 minut. Bliver kontrolglødespiralen hurtigt glødende, foreligger der kortslutning af een eller flere glødespiraler. Hvis kontrolglødespiralen ikke gløder, er en glødespiral afbrudt. Fejlen maa straks findes og rettes.
- 2) Startehaandtaget føres videre til stilling 2, hvorved startemotoren gaar rundt, og motoren springer i gang. Først da slippes startehaandtaget, hvorefter startekontakten gaar tilbage til 0-stillingen.
- 3) Motorens omdrejningstal maa under kørslen ikke overstige 1800 omdr./min. *unders belæst, og 2000 omdr./min ved tomgang.*
- 4) Smøreolietrykket kontrolleres paa manometret saavel umiddelbart efter start af motoren som jævnligt under kørslen.

~~Ved kold motor i tomgang skal trykket mindst være 3,0 kg/cm².~~
 Ved varm motor over 1500 omdr. skal trykket normalt være 3 à 4 kg/cm², men kan gaa op til 5,0 kg/cm².

I tomgang med varm motor skal trykket mindst være 1,0 kg/cm².
 Hvis trykket ^{0,5} ~~er under disse værdier, maa motoren straks standses.~~ *faldet under 0,5 kg/cm², stopper* *autobremse*

Paa førerpladsen lyser en lampe, naar trykket er over ^{0,5} ~~3~~ kg/cm².
 Hvis lampen ikke lyser, naar motoren løber over 1500 omdr., maa motoren straks standses, og fejlen findes.

Hvis manometret viser tryk, kan lampen være brændt over, eller der findes fejl i kontaktmanometret.

Saa snart der iagttages uregelmæssigheder i smøreolietrykket, maa trykfiltret ~~ø~~ straks undersøges og sugefiltret ved første givne lejlighed.

periodiske eftersyn.

45) Brændoliestrykfiltret aftappes af og til, ~~medens motoren er i gang~~, for slam og vand ved at ~~aabne aftapningshanen forneden~~ *afskrives binnedropper* paa filtret.

46) Kølevandstemperaturen maa under driften ikke overskride 80° C ved afgang fra motoren.

Om vinteren afdækkes kølerne for at holde temperaturen oppe paa 50° C under driften.

3) Hvis køretøjet under kuldeperioder henstilles i længere tid i fri luft eller i uopvarmet rum, skal hele kølevandssystemet tømmes for vand, hvilket sker ved at aabne alle aftapningshaner paa systemet. Paa motoren findes en aftapningshane paa højre side samt paa tilgangsstudsen paa cirkulationspumpen.

Om vinteren kan anvendes kølervædske mod frysning.

Standingsning af motoren.

motoren stoppes ved at dreje stopmagneten
 Dette sker ved at dreje en hane paa rørledningen til stopcylindren. Naar hanen staar vandret, standses motoren. Naar motoren er standset, drejes hanen igen i normal stilling for gang.

Dersom motoren er meget varm, bør den ikke standses uden først at være kørt nogen tid i tomgang for at nedsætte temperaturen og derved undgaa lokale overophedninger, som ellers kan opstaa, naar kølevandscirkulationen ophører.

3) Kølervandsafgangen er forsynet med en smeltedrag, der smelter ved $90-95^{\circ}$ C og afbryder strømmen til stopmagneten. I systemet i kølevandssystemet findes, og der smeltedrag med isulstus for der igen kan køres.

PERIODISKE EFTERSYN.

Ugentligt eftersyn (eller efter højst 3000 km kørsel).

- 1) Topdæksler aftages, ventilbevægelsen undersøges. Spillerummet mellem ventiler og vippearmer kontrolleres. Det skal være 0,2 mm ved kold motor. *for mindre 0,2 mm ved kold motor.* Kontramøtrikker paa stilleskruer efterspændes. Samtidig undersøges vippearmenes smøring.
- 2) Brændoliefiltrene - *nyfilter med ledningerne fra bunden* - baade ~~grov~~filtret paa fortrykspumpen og trykfiltret - renses ved afvaskning i solarolie eller benzin. *Det gøres ud og så beholderen for trykfilteret rennes for olie* Herefter afluftes systemet. *25 vand.*
- 3) Smøreolien udskiftes. Sugefilter og trykfilter renses. *Vakcer* Hvis smøreolien er stærkt forurennet, maa bundkarret aftages og vaskes. *oliepumpen* Bundkarret rummer ca. 25 liter olie. *effekt*
- 4) Luftindsugningsfiltrene renses ved gennemblæsning med trykluft indvendig fra eller ved afvaskning i *benzin.* trichloratylen (~~giftigt og brandfarligt~~).
- 5) Vacuumregulatoren og spjældet smøres med nogle draaber motorolie, *og olie fra bunden i vacuumregulatoren samt bunden*
- 6) Vandpumpens kugleleje smøres med fedtsprøjte. Pakdaasen maa kun efterspændes, hvis den viser sig utæt, og efterspændingen maa ske med stor varsomhed, da man ellers risikerer, at den løber varm.
- 7) Startmotorens og ladedynamoens fedtkopper gives 1/2 omdrejning. Det bemærkes, at for megen smøring kan gøre skade.
- 8) Kileremmenes stramning undersøges.
- 9) Motoren startes. Brændolieledninger og rørsamlinger efterses for utætheder.

Efter 500 driftstimer eller ca. 20.000 km.

Topstykkerne aftages.

Forstøverne renses, og stavfiltrene udtages og renses.

Forstøverne samles og trykprøves. Skal springe ved ¹¹⁰ 140 kg/cm².

Ventilerne renses for koks og slibes eventuelt.

Topstykkerne gøres rene, vandgennemgange i cylinderblok og topstykker renses for stendannelser. Topstykkerne fastspændes med nye toppakninger, ~~hvis de gamle viser mindste tegn paa beskadigelse.~~ Ventilspillerummet kontrolleres.

De øvrige under "ugentlig eftersyn" anførte arbejder foretages.

Fedtkopperne paa ladedynamo og startemotor fyldes med kuglelejefedt.

Smøreolien i bundkarret fornyes, og oliesump og filter renses med solarolie. Samtidig efterses, om lejerne har slør, og om alle splitter og laaseblik sidder godt.

Motoren startes, og topstykkerne efterspændes, naar motoren er varm.

Efter 1000 driftstimer eller ca. 40.000 km.

Der foretages samme arbejder som efter 500 driftstimer, og desuden udtages stemplerne for rengøring og eventuel fornyelse af stempel- eller ^{als} skraberinge.

Spillerummet i rillerne maa ikke overstige 0,15 mm.

Krumtappandernes spillerum kontrolleres.

Svingningsdæmperens ~~friktionskiver~~ ^{gummis} undersøges og udskiftes, hvis de er slidte. ^{er slidte}

Kommutator og kul undersøges paa ladedynamo og startemotor.

Aarligt eftersyn.

Mindst een gang om aaret maa der foretages grundigt eftersyn og rensning af alle motorens dele med kontrol af slitage i lejer, cylinderforinger, ventiler, tandhjul og kuglelejer.

Bundkarret og krumtaphuset afvaskes med solarolie.

Kølevandsrummet og kølevandsledningerne udskylles for slam. Vandgennemgangene renses for stendannelser.

Hvis der er for meget sten paa kølevandsrummets vægge, kan dette fjernes ved at fylde kølevandsrummet med en opløsende vædske fortyndet med vand, som henstaar i 12 - 18 timer, hvorefter blandingen aftappes, og rummet skylles med rent vand.

BRÆNDSOLSOLIESYSTEMET.

Brændselsolien suges af en fortrykspumpe, der er anbragt udenpaa ~~og drives af den ene indsprøjtningsspumpe~~ *brændselspumpen fra den ene brændselskæde* fra tanken og trykkes gennem et filter til ~~indsprøjtningsspumperne~~ *brændselspumperne*. Den overskydende olie returneres fra filtret til brændselsolietanken. Indsprøjtningsspumperne trykker olien til indsprøjtningssventilerne, der er justeret til et indsprøjtningstryk paa ¹¹⁰140 kg/cm².

Foruden det nævnte trykfilter findes der et sugefilter paa fortrykspumpen *i ledningen fra tanken og et på samme* og et stavfilter ved hver indsprøjtningssventil. Det maa erindres at efterse og rense disse filtre ved de periodiske eftersyn af motoren.

Trykfiltret består af en stabel filtplader, der sammen-spændes med en fælles møtrik. Filtpladerne adskilles og vaskes hver for sig i benzin, petroleum eller solarolie, indtil rensemidlet ikke mere farves mørkt. Denne rensning bør foretages efter højst 3000 km kørsel. Et par gange om aaret afvaskes filtret i varmt sæbevand samt i acetone.

Trykfiltret er forsynet med en slamaftapning forneden, hvorigennem man kan fjerne slam og vand fra filtret uden at adskille dette. Denne aftapning maa foretages af og til, ~~naar motoren er i gang~~, men overflødiggør ikke den ovenomtalte rensning af filtret.

Brændselspumpernes
Indsprøjtningsspumpernes brændselsoliebehov veksler med belastningen af motoren. Fortrykspumpen giver derfor et overskud af brændselsolie, som gennem en overtryksventil paa trykfiltret ledes tilbage til tanken. Overtryksventilen bevirker, at der opstaar et overtryk i filtret og i indsprøjtningsspumpernes sugekamre paa ca. 0,5 kg/cm². Dette tryk bør nu og da kontrolleres - særligt

hvis motorens tomgang ikke er tilfredsstillende - ved anbringelse af et manometer i trykfiltrets afluftningshul.

Indsprøjtningssystemet m. d. luftpumper

Afluftning af brændselsoliesystemet.

Da selv den mindste luftlomme i rør eller pumper kan standse tilgangen, er det meget vigtigt, at al luft lukkes ud af systemet ved klargøring af en motor efter hovedeftersyn etc.

Først afluftes filtret ved at løsne ventilskruen foroven og pumpe med fyldepumpens haandtag, indtil olien løber ud i en jævn strøm. Skruen spændes til igen. Derefter afluftes indsprøjtningsspumperne ved at løsne udluftningsskruerne paa pumperne og pumpe med fyldepumpens haandtag.

Endelig kan trykledningerne til indsprøjtningssystemet afluftes, hvilket dog som regel ikke er nødvendigt, ved at løsne omløberen paa ventilen og pumpe ved hjælp af en skruetrækker under pumpestemplet, indtil olien løber ud ved omløberen. Dersom knasten, som bevæger pumpen, staar i top, kan pumpestemplet ikke bevæges. Man maa derfor sørge for, at stemplet har sin fulde vandring ved at turne motoren, indtil knasten vender nedad. Omløberen spændes nu til, og man pumper videre, indtil der høres en knagende lyd, der tilkendegiver, at dysen fungerer. Dette kan ogsaa kontrolleres med følenaalen, *Indsprøjtningssystemet m. d. luftpumper*

Undersøgelse af indsprøjtningssystemet foretages bedst ved hjælp af en særlig trykprøvepumpe, indrettet til formaalet med paaskruet manometer, men kan ogsaa foretages ved hjælp af selve indsprøjtningsspumpen, idet man løsner trykrøret og paaskruer et særligt rør. Paa røret fastspændes indsprøjtningssystemet, og pumpen bevæges ved hjælp af en skruetrækker. Olien skal forlade dysen i støvform. Hvis der dannes draaber, maa dysen renses. Samtidig aflæses manometret, der skal vise et tryk paa 140 kg/cm^2 . Generelt gælder for

brændoliesystemet, at saafremt der intet er at bemærke, maa pumper, dyser, rørledninger etc. ikke adskilles, med undtagelse af brændoliefiltret, da der ved adskillelse let kan trænge snavs ind i systemet og forårsage driftsforstyrrelser.

Rensning af dyser.

Omløbsmøtrikken, der holder dysen, skrues af. Dyse og dysenaal tages af, renses omhyggeligt og vaskes i ren solarolie. Der maa aldrig anvendes staa- eller metaldele til rensningen. Naalen skal gaa let i dysen. Dersom man holder dysen lodret og løfter naalen nogle millimeter, skal den let glide paa plads igen af sig selv. Naalen skal eventuelt slibes med pudsecreme (aldrig karborundum eller andet slibemiddel).

Dersom stilleskruen har været løs, eller fjedren skal udskiftes, maa ventilen justeres ved en trykpumpe.

NB: De justeringer, der er foretaget af Frichs for ~~tem-~~gang og maksimal indsprøjtning af brændselolie, maa ikke ændres uden i samraad med fabriken.

TRYKSMØRESYSTEMET.

Smøringen af motorens væsentligste dele foregaar automatisk, idet smøreolien cirkuleres af en tandhjulspumpe, der drives ved tandhjul fra krumtapakslen.

Pumpen P er indbygget i det forreste hovedlejedæksel og suger olie gennem en ledning L fra oliesumpen, der indeholder olie, der har passeret en si S. Denne kan tages ned sammen med bunddækslet paa oliesumpen for rensning.

Gennem en trykledning 2 trykkes olien til trykfiltret T, hvorfra den gaar til kanalen 3 i krumtaphuset og gennem stikledninger videre til hovedlejerne. Herfra gennem boringer i krumtapsakslen til krumtaplejerne.

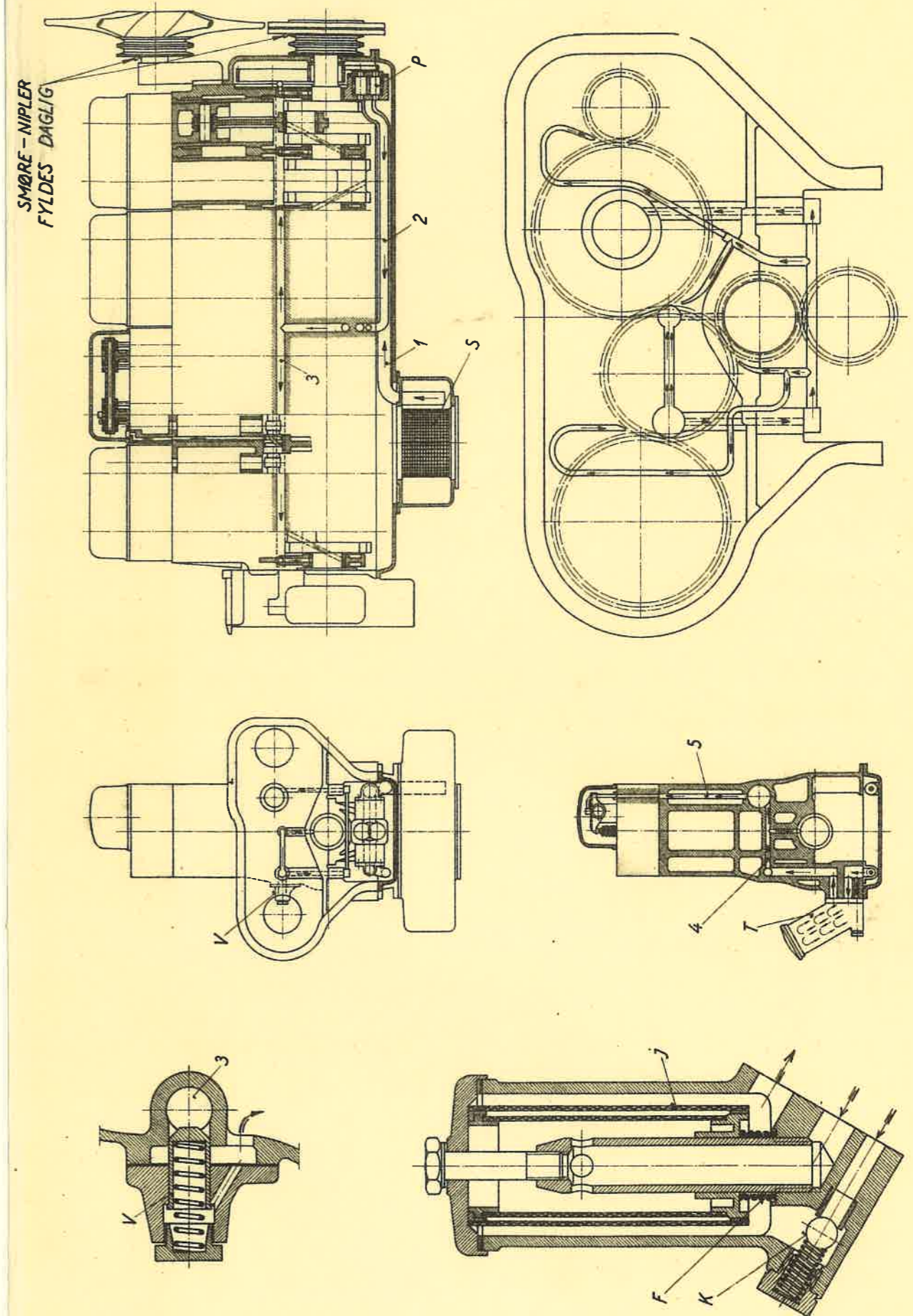
Fra kanalen 3 fører tværboringer 4 over til knastaksellejerne og derfra videre gennem rørene 5 til ventilbevægelsen.

Gennem boringer og rør som vist smøres tandhjulene i gearkassen og det yderste hovedleje og knastakselleje.

Trykket i kanalen 3 reguleres ved en overtrykventil V, der leder den overflødige olie tilbage til bundkarret. Trykventilen er fra fabriken indstillet til et olietryk paa 4 - 5 kg/cm² ved fuldt omdrejningstal og varm motor. Olietrykket aflæses paa manometret paa førerpladserne nærmest motoren.

Til kontrol af olietrykkets tilstedeværelse er der paa begge førerpladser anbragt en lampe i forbindelse med et trykrelæ paa motoren, saaledes at lamperne lyser, naar olietrykket er over 3 kg/cm². Dersom lampen holder op med at lyse, naar motoren arbejder, maa motoren straks standses, og fejlen findes.

Trykfiltret T, der er anbragt paa højre side af maskinen, er forsynet med to metaltraadsfilterpatroner inden i hinanden.



Olien trykkes ind i filtrets midte og gennem traadvævet til kanalen 3. Dersom filtret forstoppes, sammentrykkes fjederen F, og olien faar direkte adgang til kanalen 3. For at beskytte filterpatronen under start med kold motor er der anbragt en sikkerhedsventil K, der leder olien uden om filterpatronen. Trykfiltret maa daglig efterses og renses.

Stemplerne, cylinderforingerne, stempelpindene, knastakslens kamme og ventilløftestyrene smøres ved stænksmøring af den olie, der slynges ud fra krumtapakslen.

Svingningsdæmper og ventilator smøres daglig med fedtsprøjte gennem de dertil anbragte nipler, ligesom vandpumpens kugleleje ved det ugentlige eftersyn.

Ladedynamoens og startemotorens fedtkopper holdes fyldte med kuglelejefedt og drejes $1/2$ omgang ugentlig.

Brændselspumperne undersøges daglig ved pejling af pumpehuset, om dette er fyldt med smøreolie, og vacuum-regulatorens membran gives af og til et par draaber smøreolie.

Luftkompressoren smøres som angivet i betjeningsvejledningen for køretøjet.

KØLESYSTEMET.

Kølevandet cirkuleres af en paa motorens venstre side anbragt centrifugalpumpe, der sammen med lysdynamoen drives fra gearkassen.

Det kolde vand suges fra køleren af pumpen og trykkes ind i en langsgaaende kanal i krumtaphuset, hvorfra vandet fordeles til cylindrene og stiger fra cylinderkølekappen gennem aabninger i cylinderhovederne op i disse. Det varme vand samles i et fælles rør fra alle cylinderhovederne og føres tilbage til køleren. I samlerøret er indbygget en termostat, som, naar vandet er koldt, spærrer for adgangen til køleren og i stedet aabner for en ledning til pumpens sugeside. Vandet cirkulerer saaledes kun i selve motoren, der hurtigt bliver varm, hvorefter termostaten aabner for adgangen til køleren.

Vandpumpens kugleleje maa smøres med fedtsprøjten nu og da. Pakdaasen maa kun efterspændes, hvis den viser sig utæt, og efterspændingen maa ske med stor varsomhed, da man ellers risikerer, at den løber varm.

Vandet, der paafyldes, bør være rent og fri for kalk. Om vinteren kan anvendes kølervædske - helst tilsætning af denatureret sprit.

Vandet kan tappes af motoren ved at aabne aftapningshanen paa højre side af motoren samt hanen paa tilgangsstudsen paa cirkulationspumpen.

Som sikring mod sprængning ved frost, hvis vandet ikke tappes af, hvilket altid bør gøres, dersom motoren skal henstaa længere tid i det fri eller i uopvarmet rum i frostperioder, er der ud for hver cylinder anbragt en kobberprop, som kan trykkes ud, hvis vandet i kølekappen fryser.