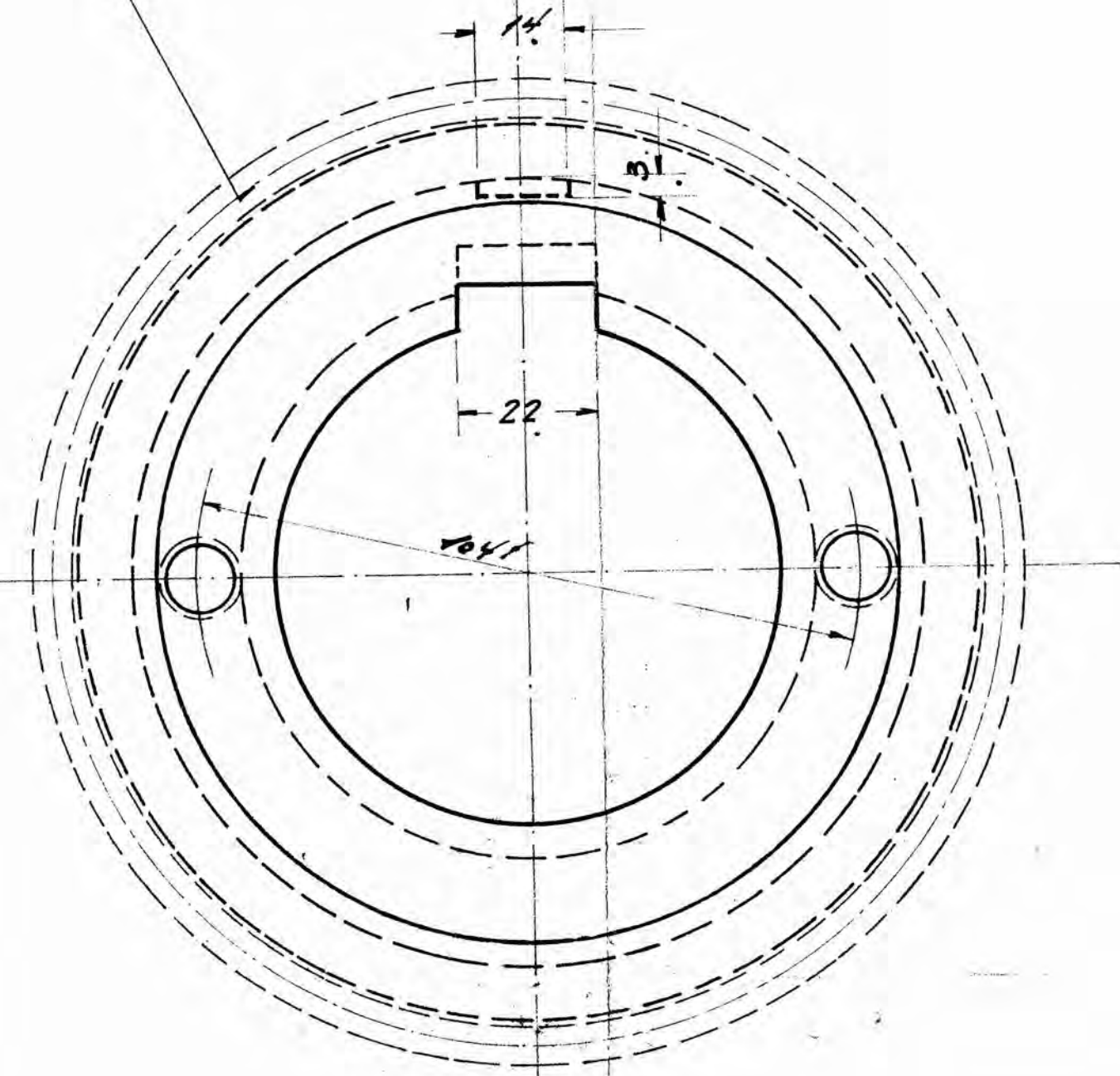
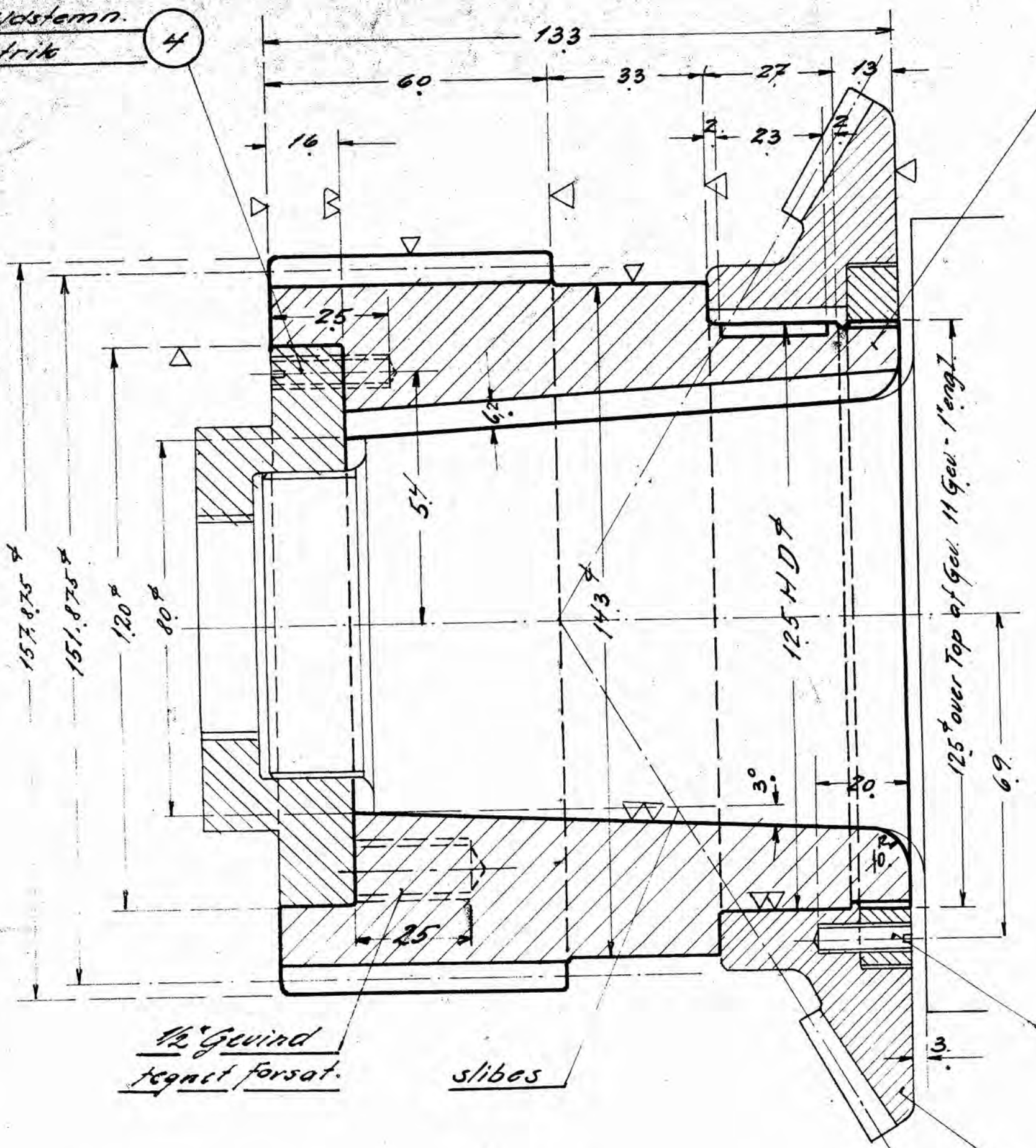


STYLISTE NR 50039				INDERS TIL STYLISTE NR	
STYLISTE	STANDARD	NR	MATE-RIAL	MODEL	YACHT
1	Tandhjul	1	chrom nikl/Steel	kegelskævelig	
1	Møtrik	2	Fluss jern	155 x 16	
1	do	3	"	125 x 37	
1	Siteringskrue 1/4" 25	4	"	1/4" x 30	
1	do	1/4" 20	5	1/4" x 25	

1/4" Skruer sikres ved Udstemning i Møtrik

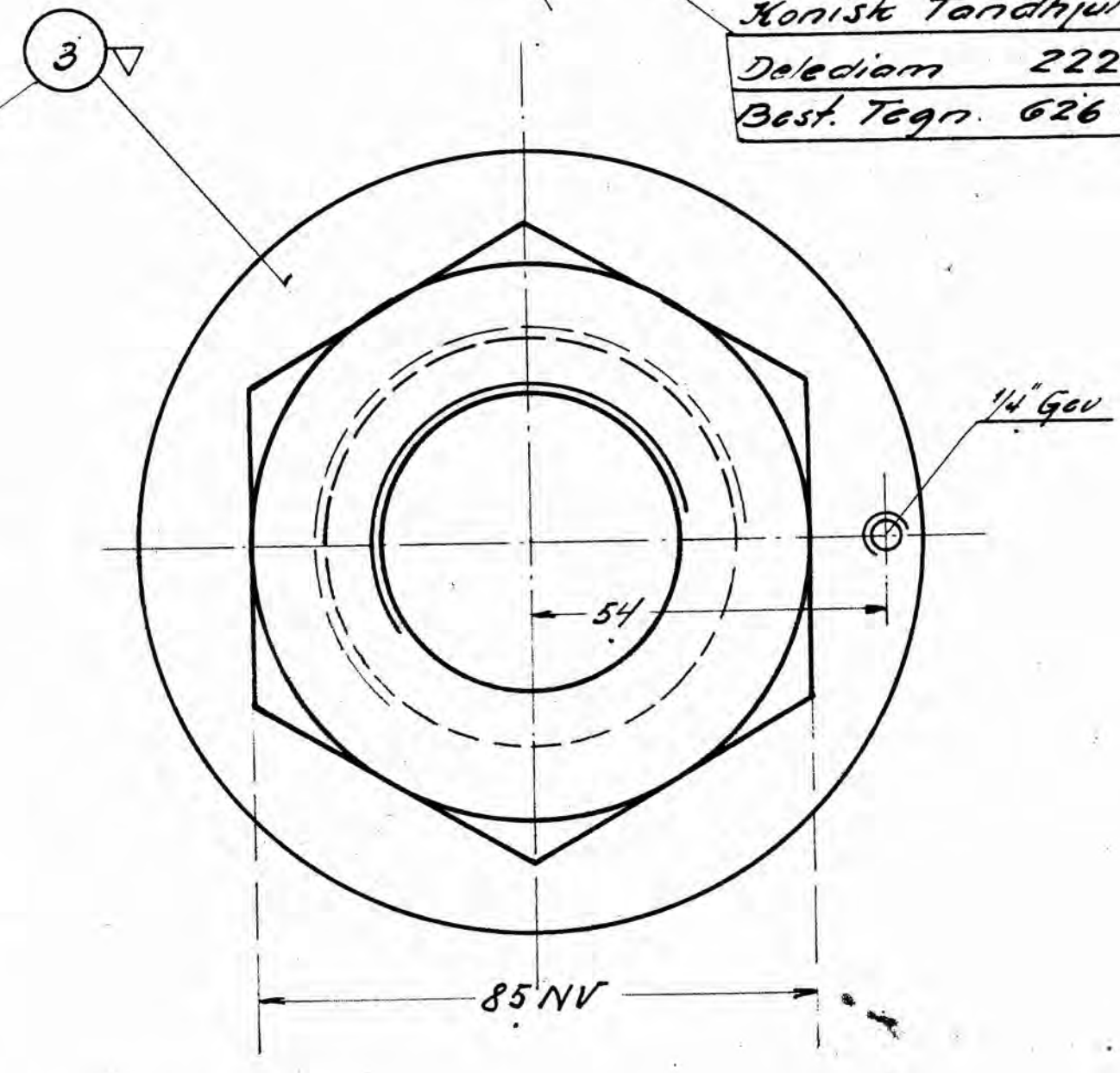
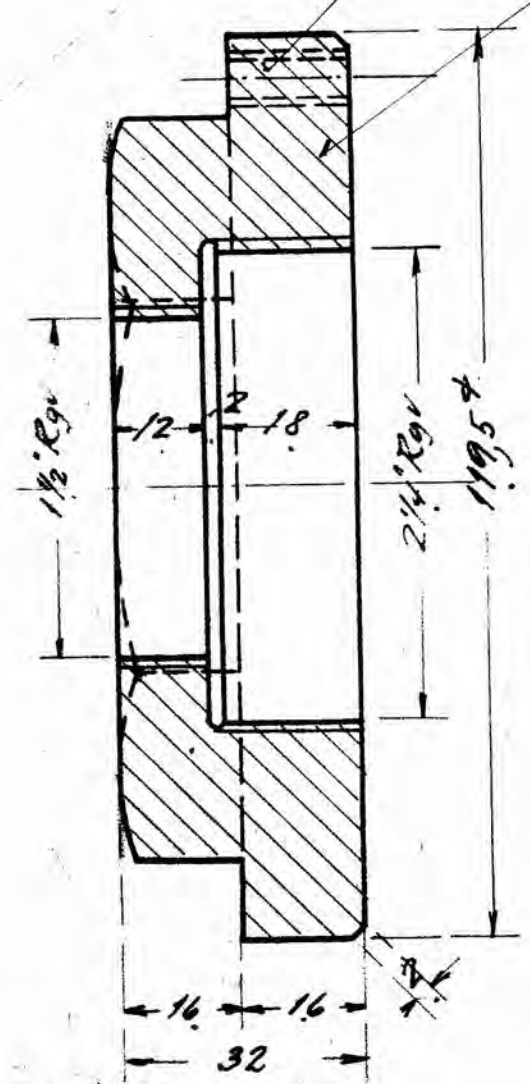
Omkredsmodul 3,0375.
 Normalmodul 3.
 Delediam 151,875.
 1 Tandental 50.
 Stigningsvinkel 81° (højreskæaren)
 Best. Tegn. 626 C 5.14a



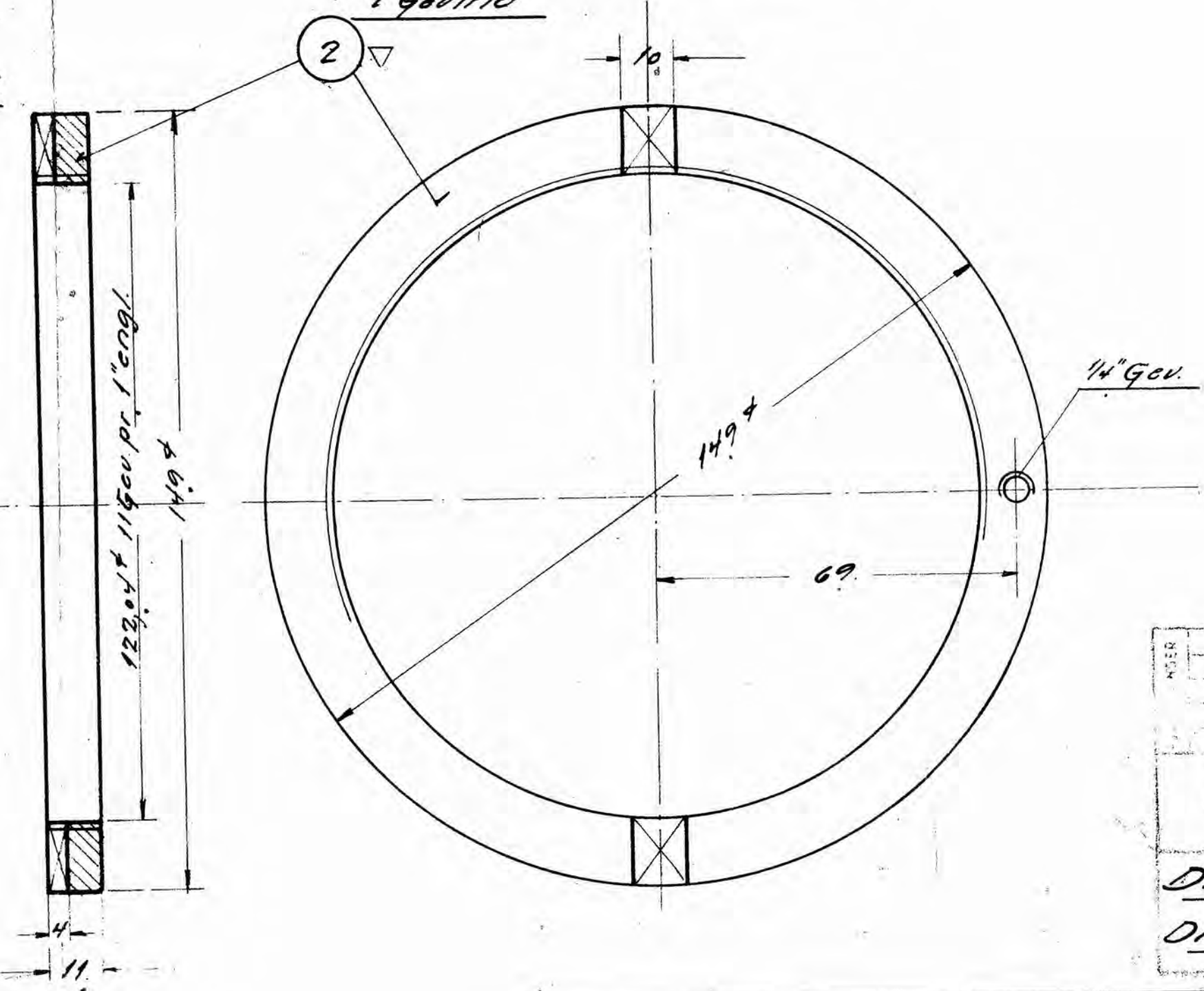
5 1/4" Skruer sikres ved Udstemning i Møtrik.

Konisk Tandhjul 74 Tænder
 Delediam 222 mm.
 Best. Tegn. 626 C 5.25

1/4" Gev. tegnet forsat



Møtrikken skal passe stramt i Gevind



FRICHS AARHUS
 Dieselmotor 626C
 Drev for frømtapaxsel
 1:1
 626 C 5.07
 a