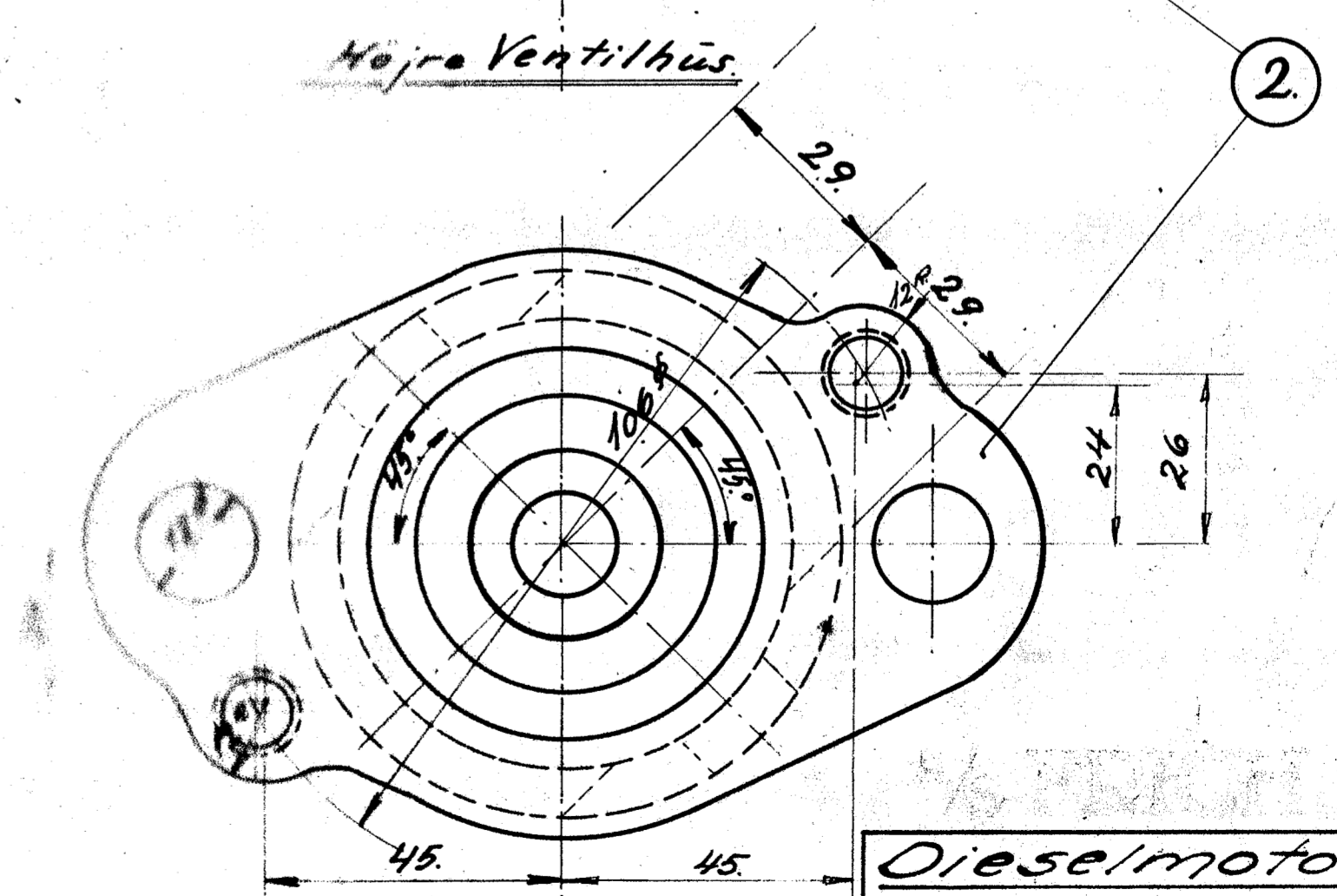
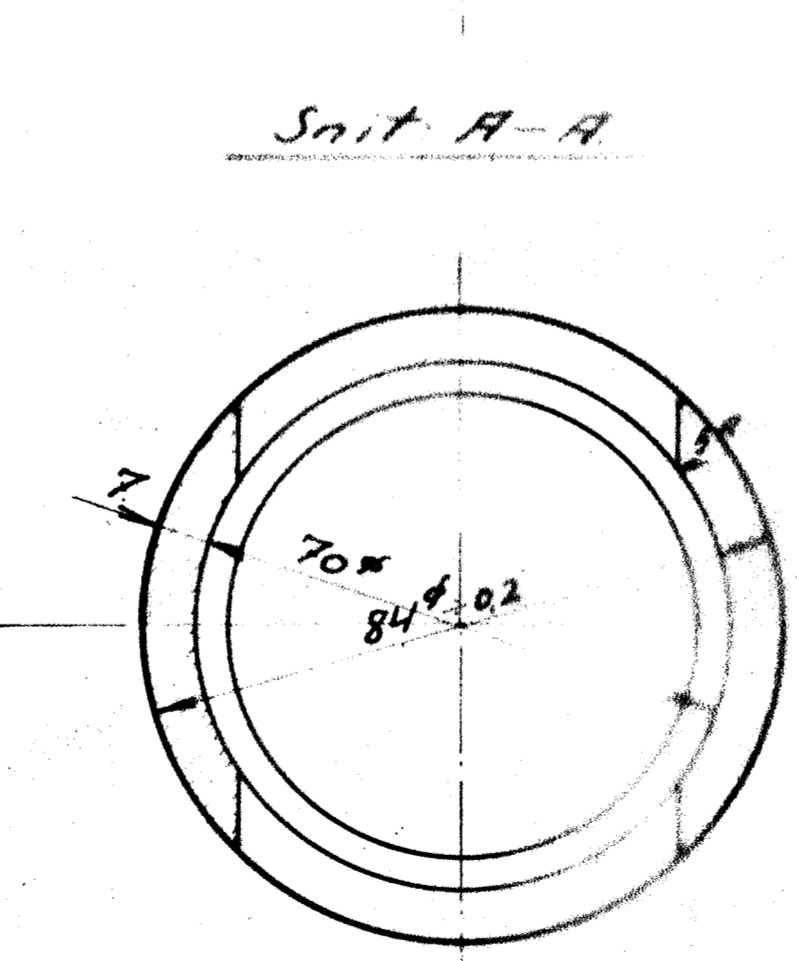
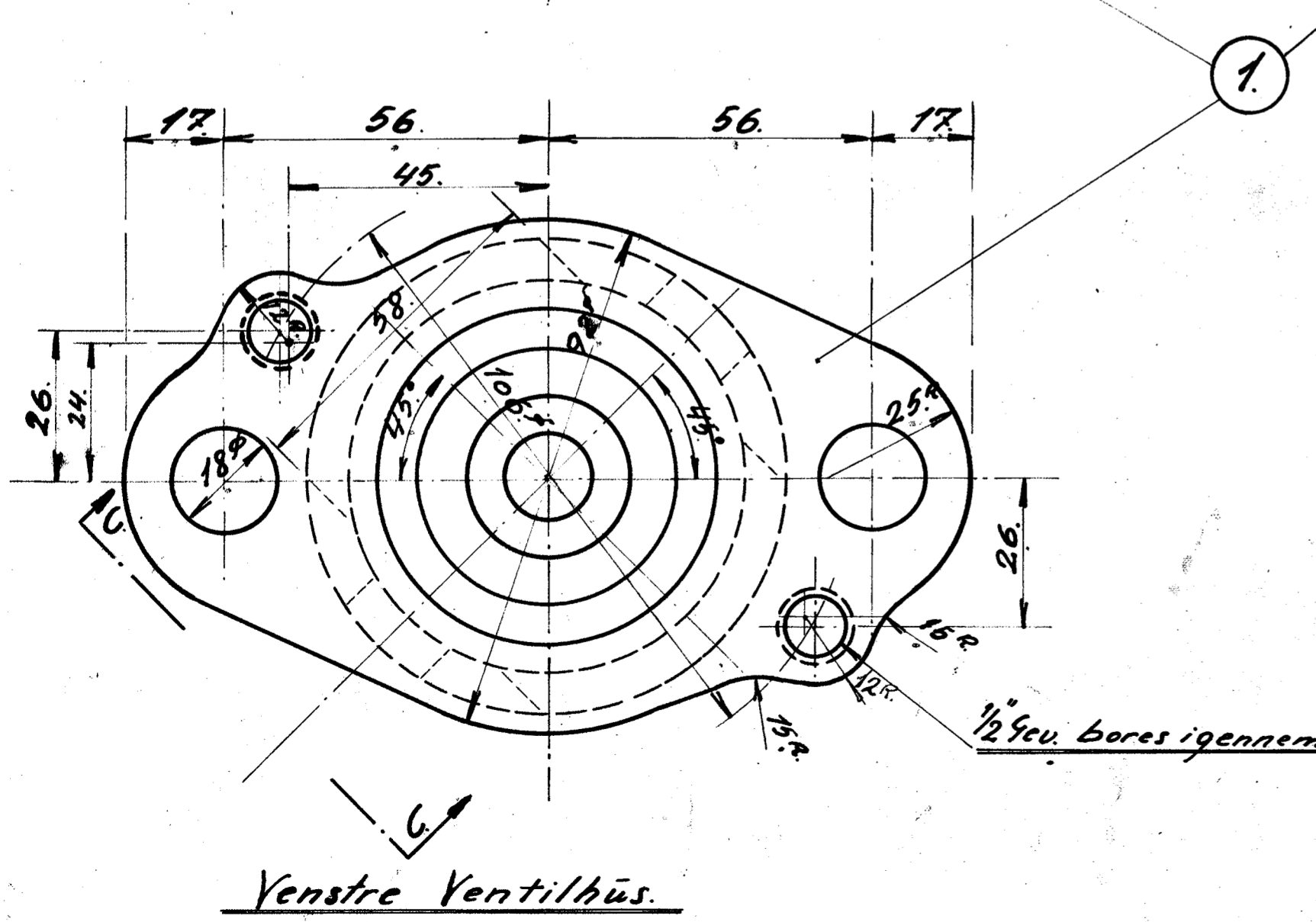
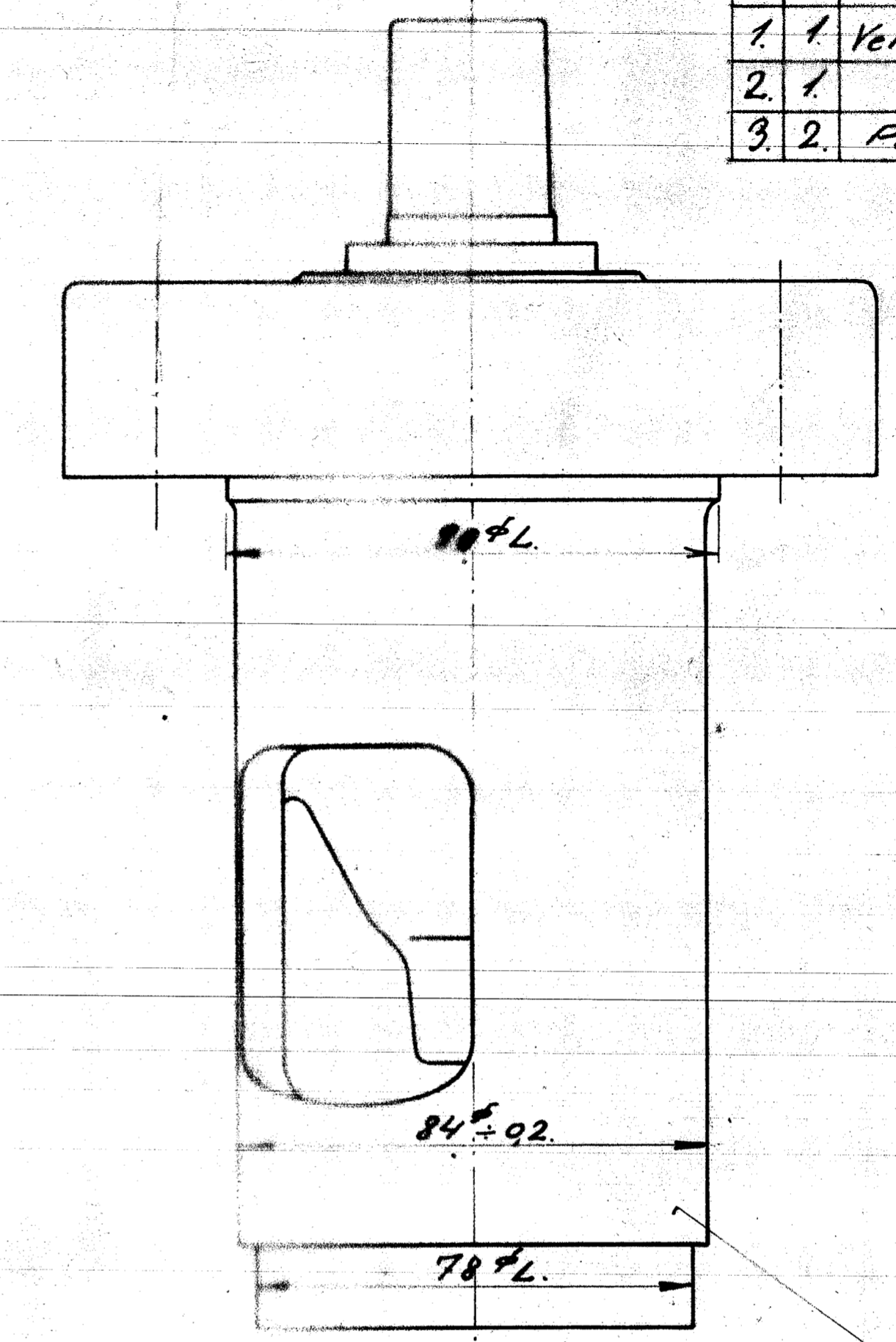
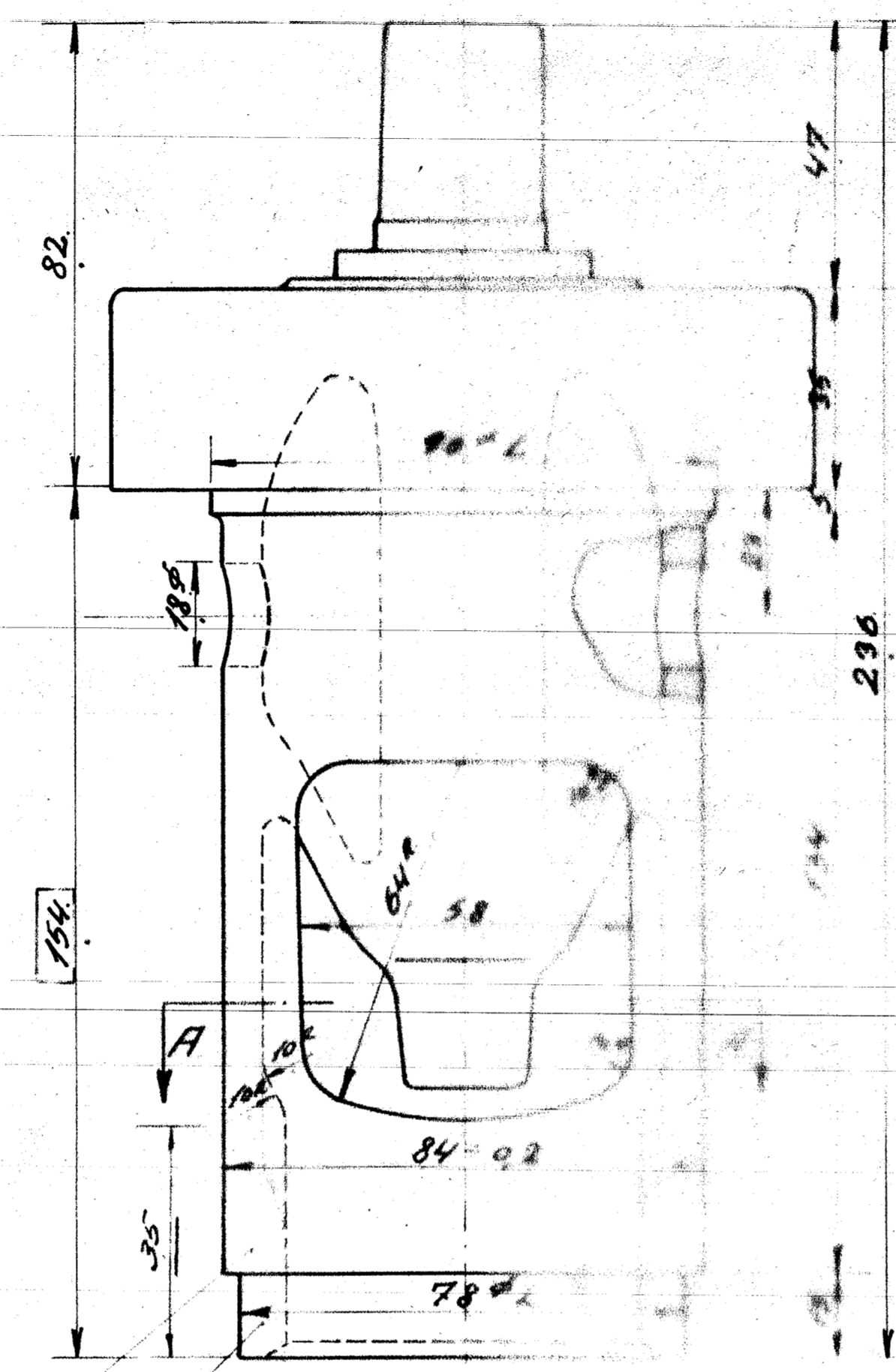
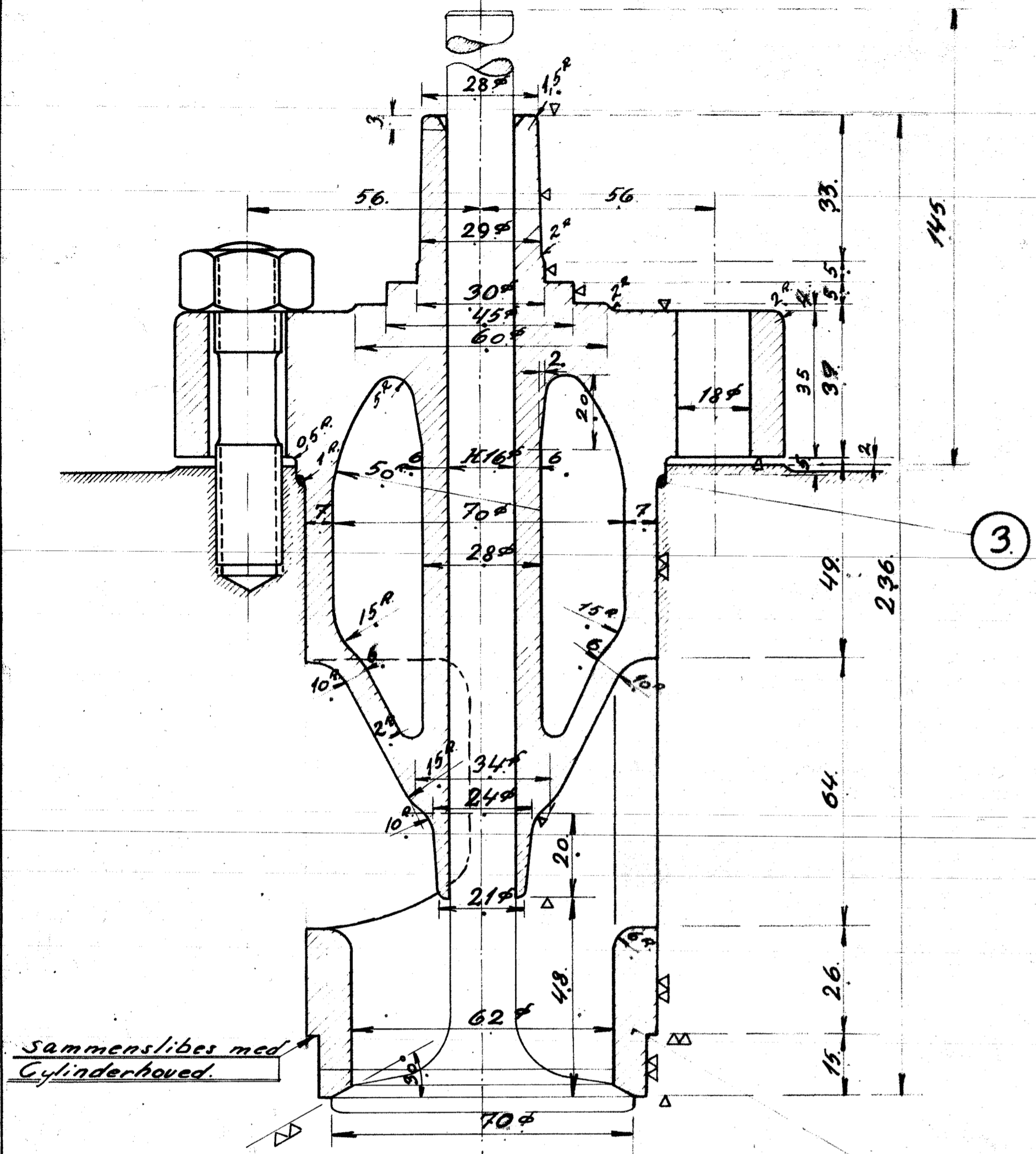


49980

1	1	Ventilh�us venstre	Sidd 626C	4.02
2	1	do. h�jre	" "	4.02
3	2	Patninger	Arbejd- st�n	2.1



Dieselmotor 626 C			
L�fts�ge Ventilh�us.			
Rigert�p			
3-8-31.	1.1	626 C	4.02