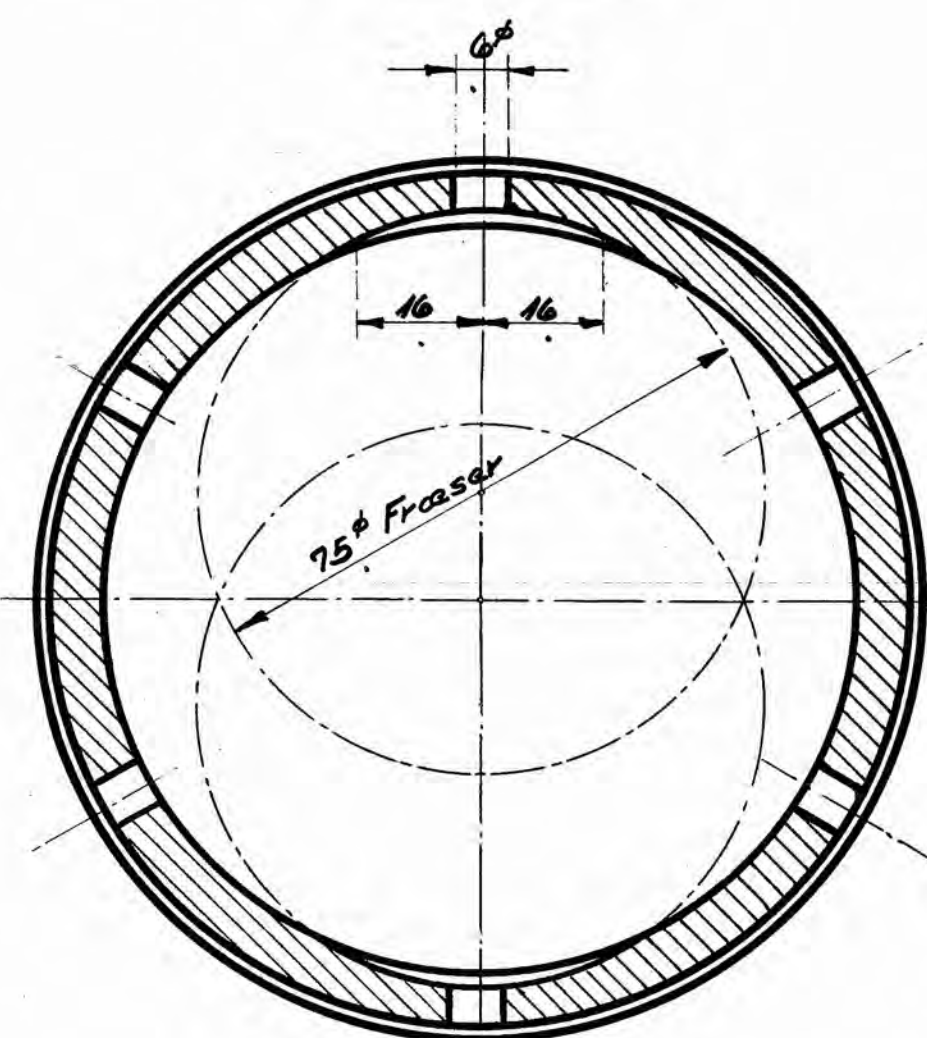
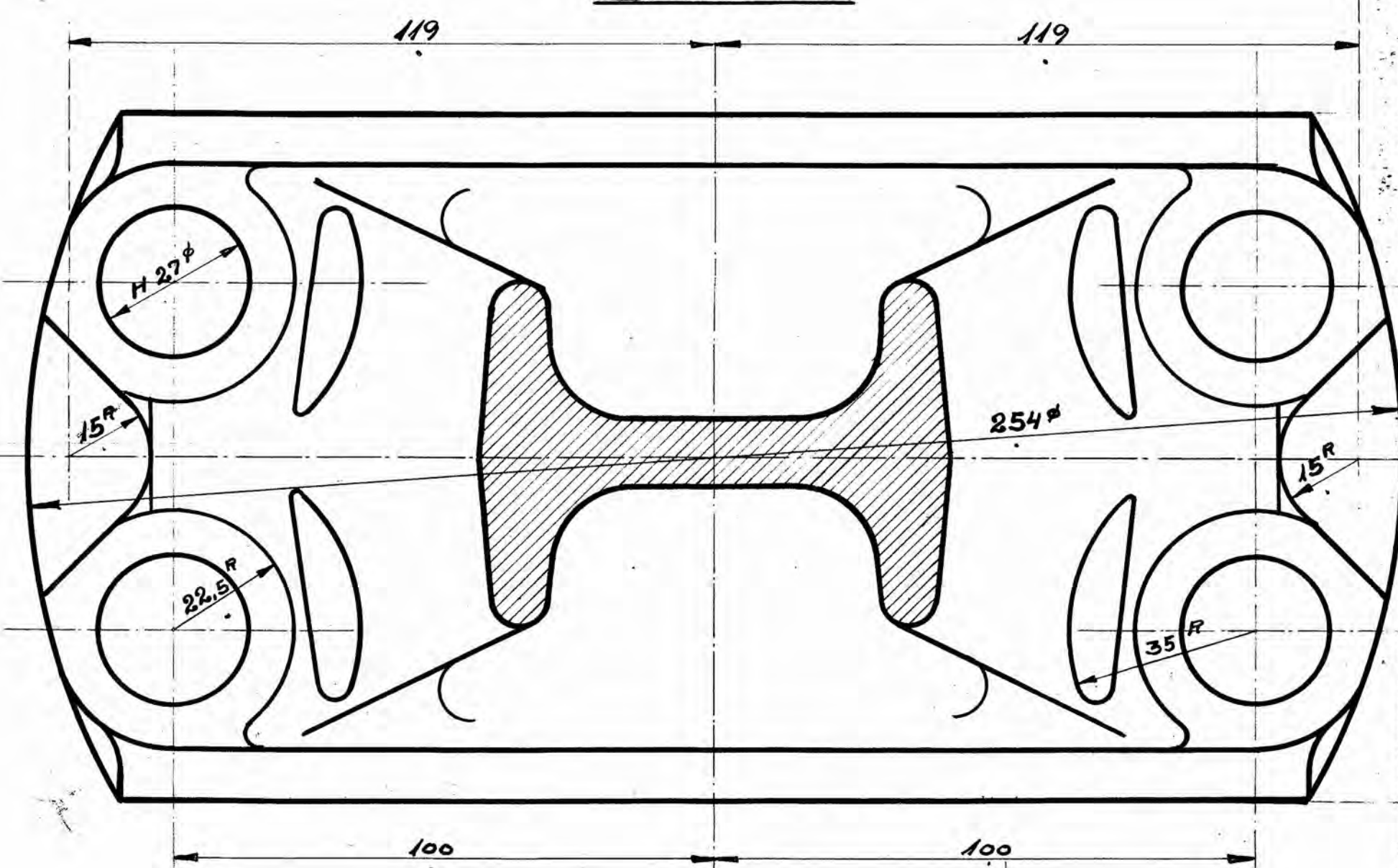


| 1 | 1 | Forbindelsesstang | Stang | Forb. Sænkmedede |
|---|---|---------------------------|------------------|------------------|
| 2 | 1 | Bøsning 11/4" 100" x 225" | Forb. Sænkmedede | Forb. Sænkmedede |
| 3 | 1 | Stro | Stro | 1/2" x 3/8" |
| 4 | 1 | Olierør 1/2" x 25" | Stro | L. 485" |
| 5 | 2 | Forholdere | Stro | 1" x 1/2" x 3/8" |
| 6 | 4 | halv. Nagler 4" x 28" var | Stro | Stro |
| 7 | 4 | Sikringsstifter 6" x 15" | Stro | 6" x 30" |

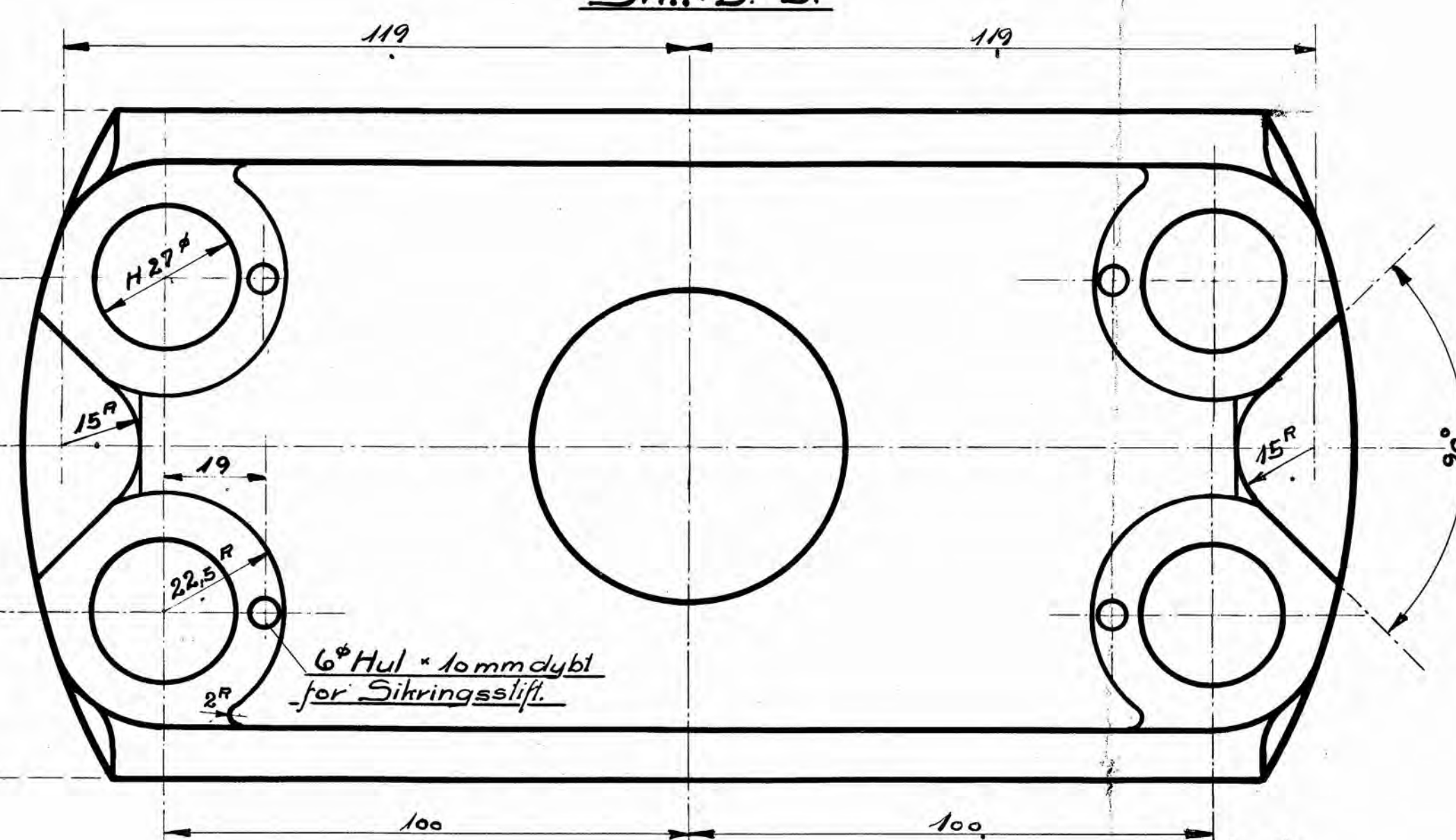
Snit: A-A.



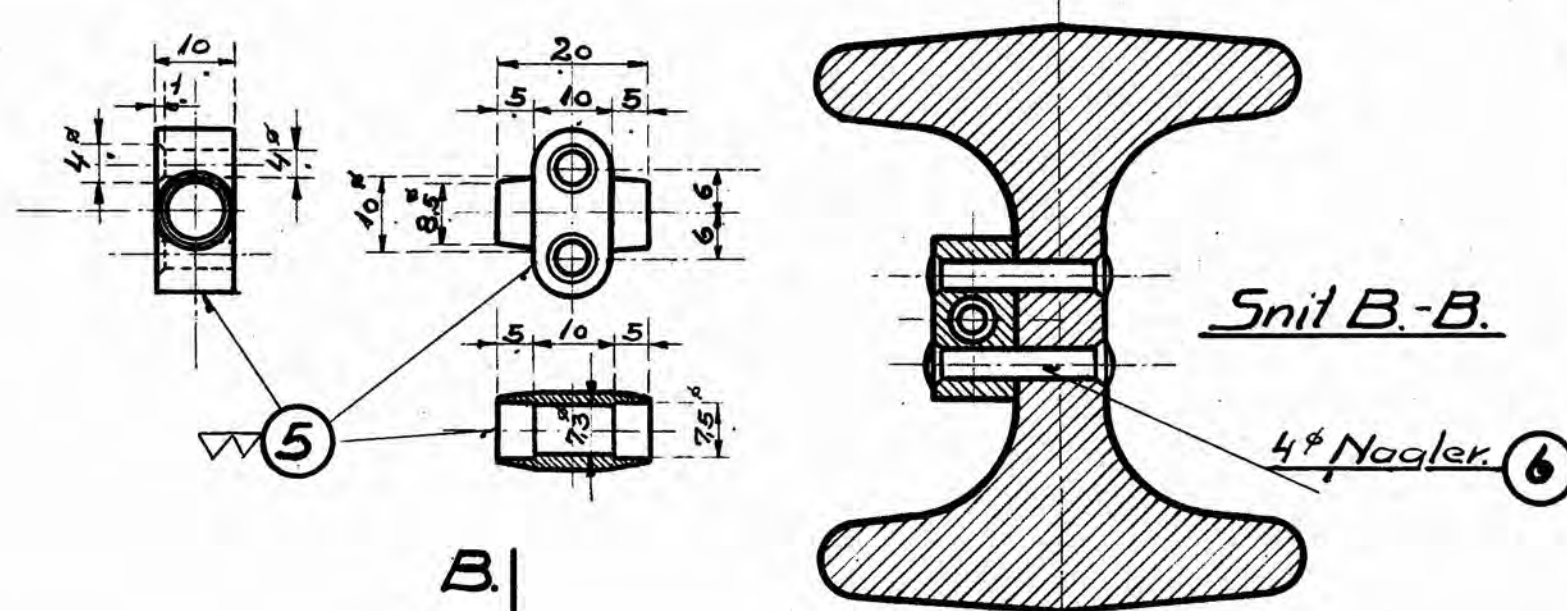
Snit: C-C.



Snit: D-D.



Snit B-B.



Naar Bøsningen er drevel i, slibes den i Hullet og paa Siderne.

Efter Tilskrabning af Rønder skal disse slaa 0,5mm over Stangen.

Sikringsstift 6" x 15" drives fast.

Røret skal slaa glat med Udboringen.

Skruen sikres ved Stemmning.

1/225" S.N. Rør

Forholdere slagloddet paa Røret.

Maalene paa den sænkmedede Stang findes paa Tegn. Nr. 6260 C.L. 3.06.

1/5 PRÜCKEN
 Dieselmotor 6260 CL
 Forbindelsesstang
 Ad. 1.1. 6260CL3.05
 a