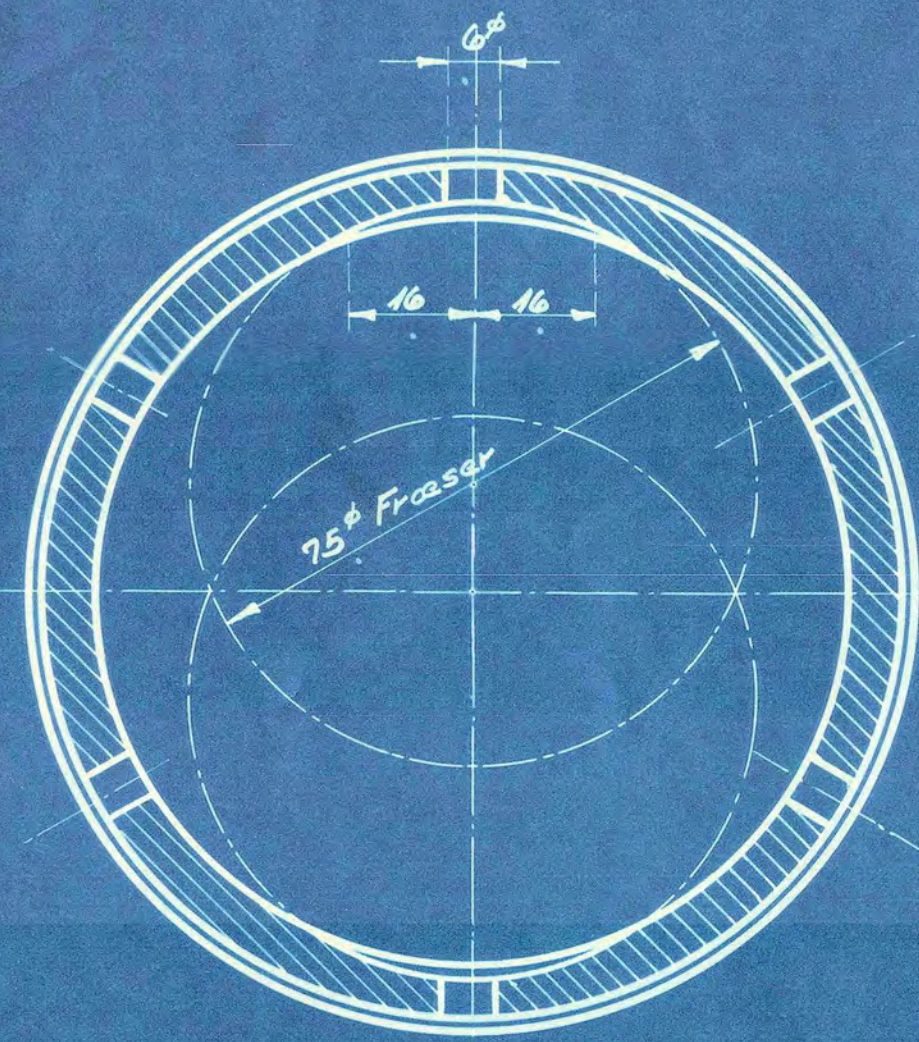
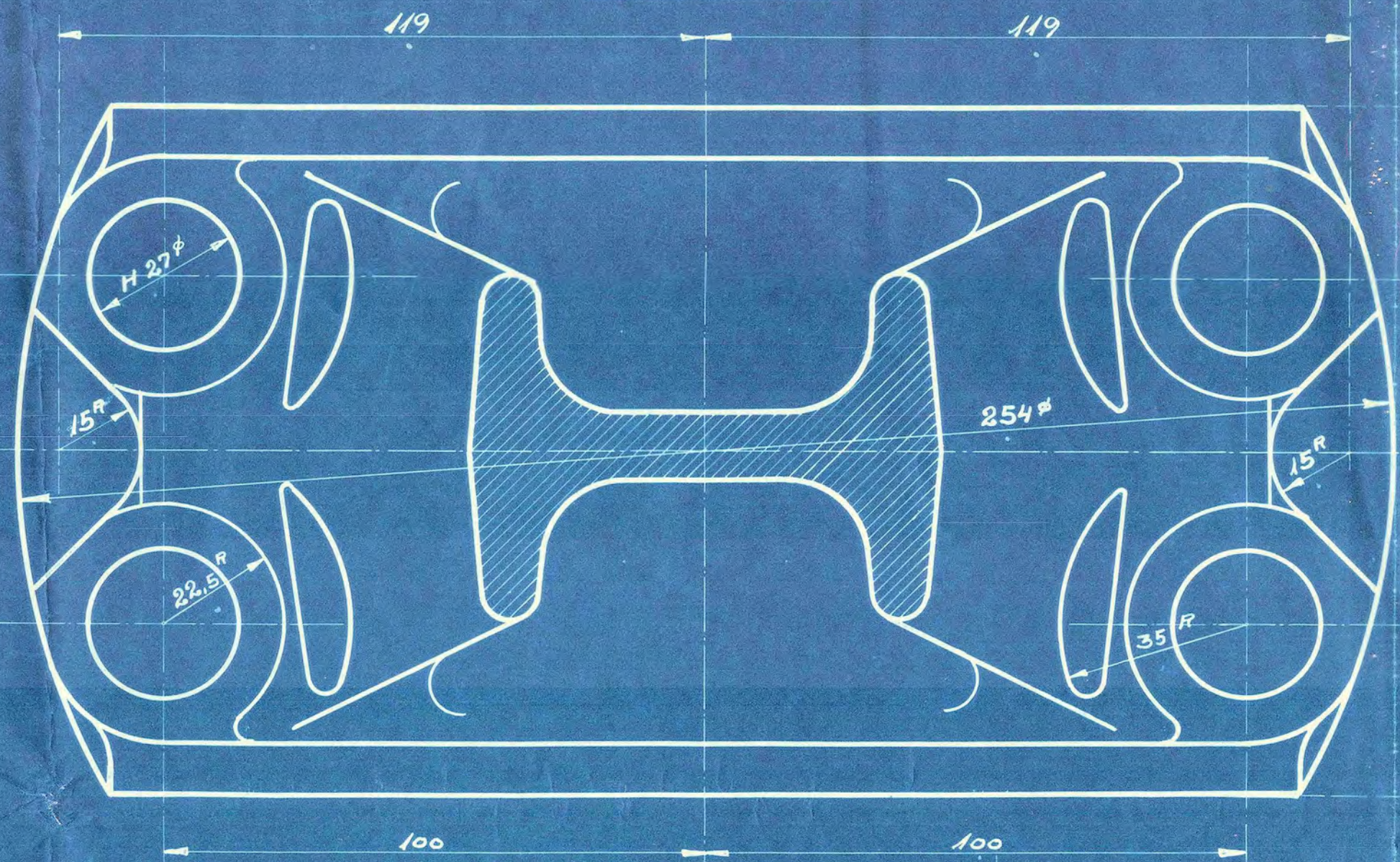


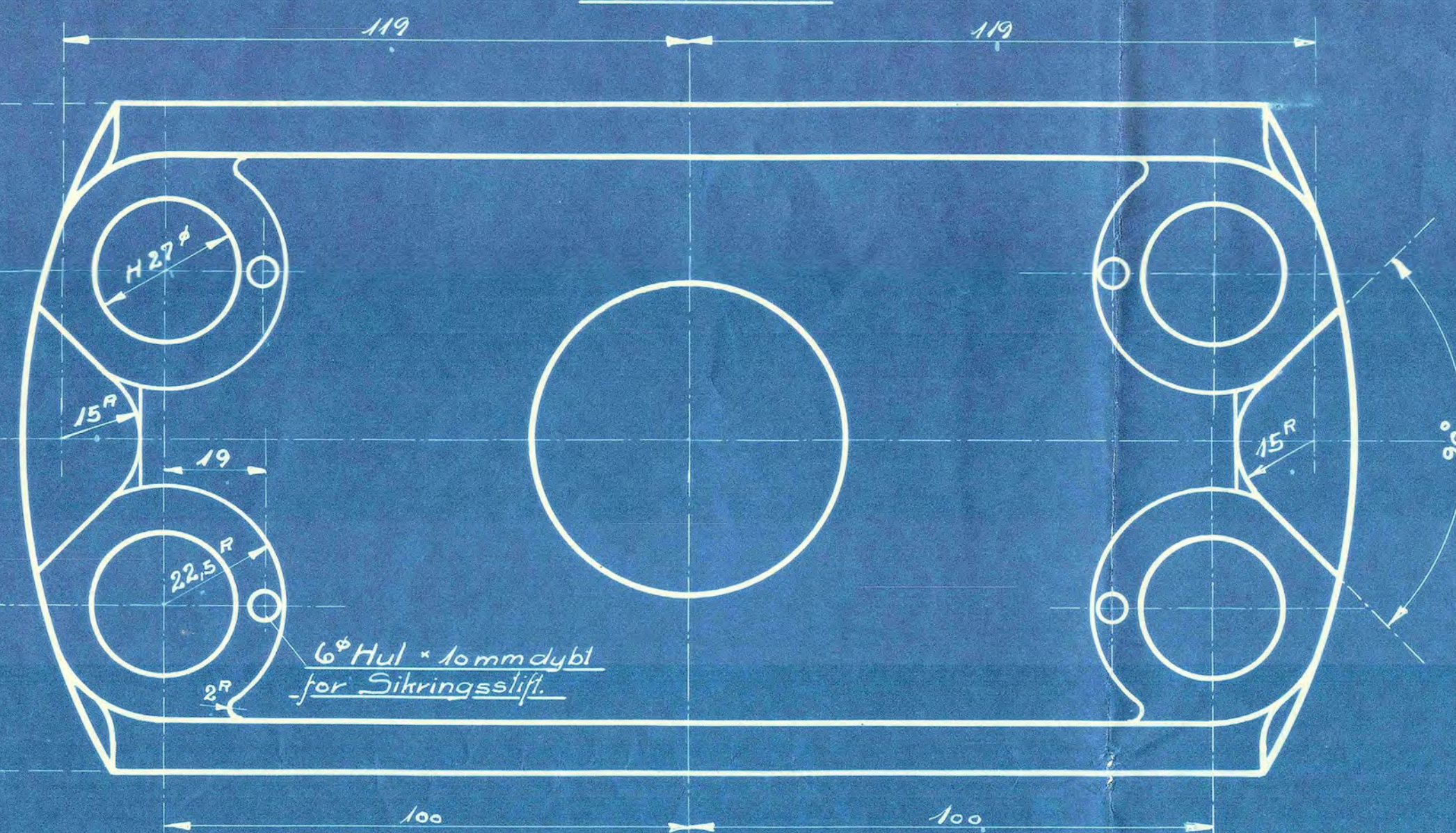
Snit: A-A.



Snit: C-C.

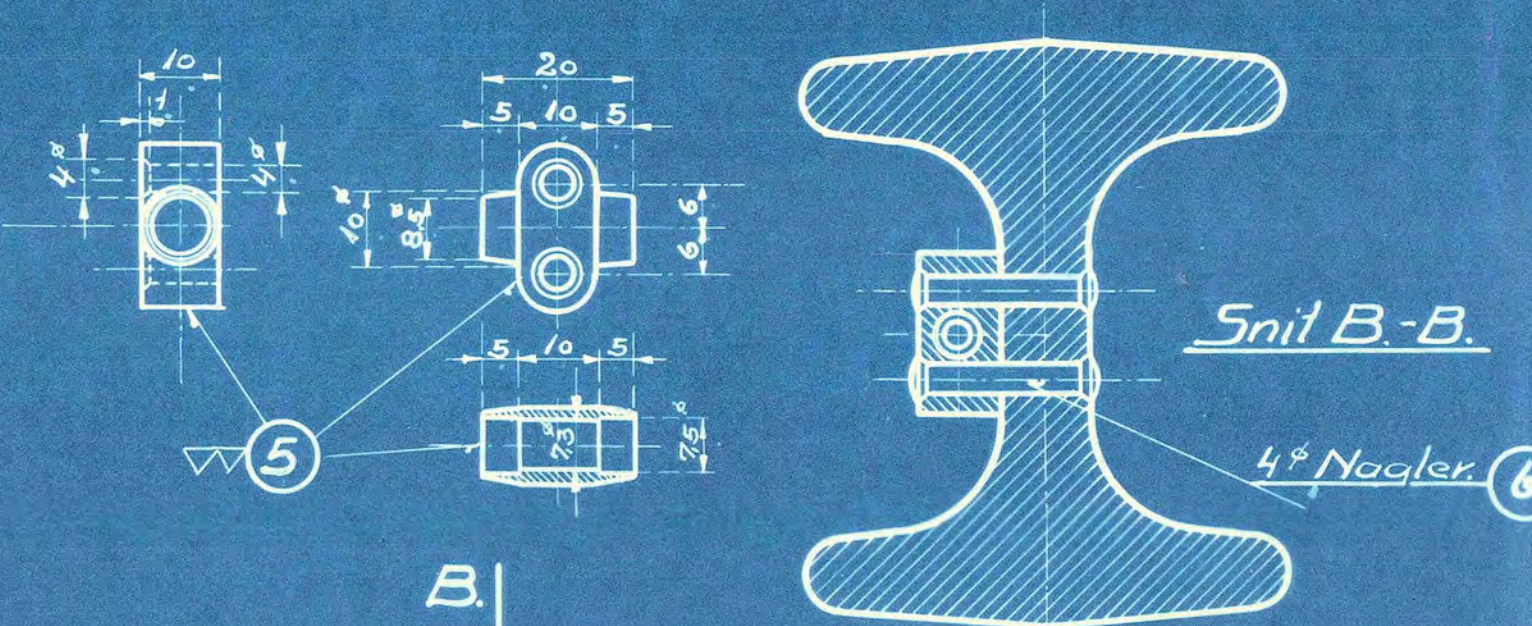


Snit: D-D.



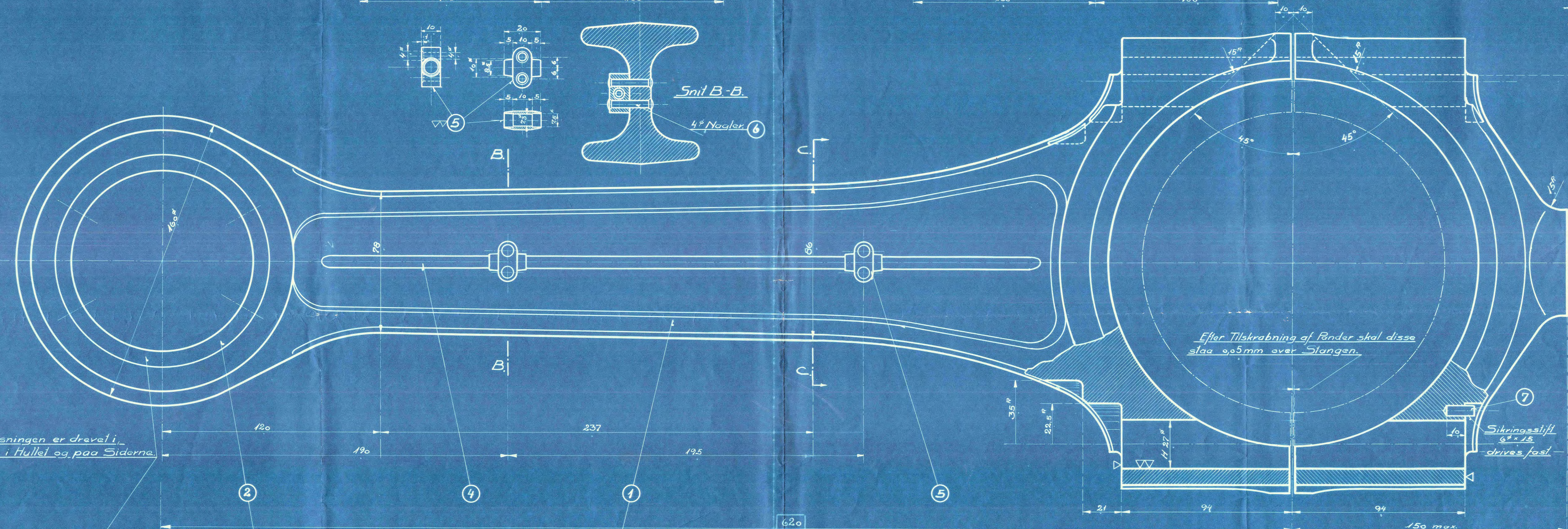
STYKLISTE NO 54160

		BETEGNELSE	MÅL	MATERIAL
1	1	Forbindelsesstang	1190	Stål
2	1	Bøsning	1190	Stål
3	1	Flans	1190	Stål
4	1	Olierør	4/7,25	Stål
5	2	Forholdere	1190	Stål
6	4	højt. Nagler	4 x 28	Stål
7	4	Sikringsstifter	6 x 15	Stål



Snit B-B.

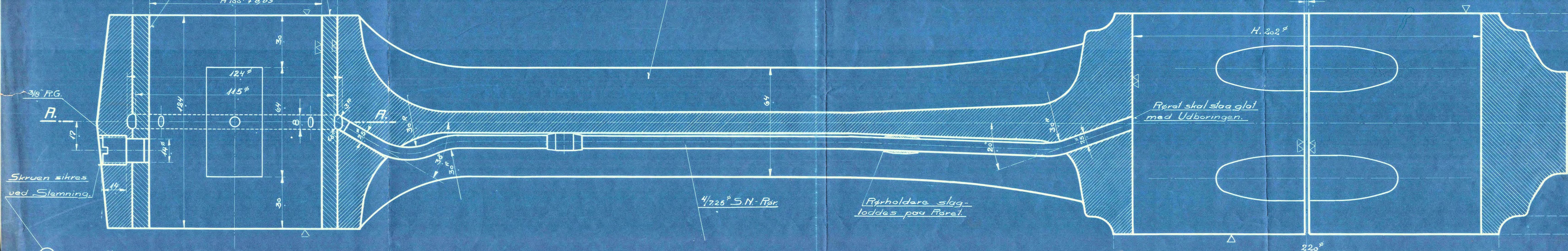
4 Nagler



Naar Bøsningen er drevel i, slibes den i Hullet og paa Siderne.

Efter Tilstrabning af Rønder skal disse slaa 0,05mm over Stangen.

Sikringsstift 6 x 15 drives fast.



Skruen sikres ved Slemning.

Røret skal slaa glat med Udboringen.

4/225 S.N. For

Forholdere slag-loddes paa Røret.

Maalene paa den sænksmedede Stang findes paa Tegn. Nr. 6260 C.L. 3.06.

A/S FRICHS
 Dieselmotor 6260 CL
 Forbindelsesfang

STYKLISTE NO	54160
REVISION	1.1
TITEL	6260CL3.05