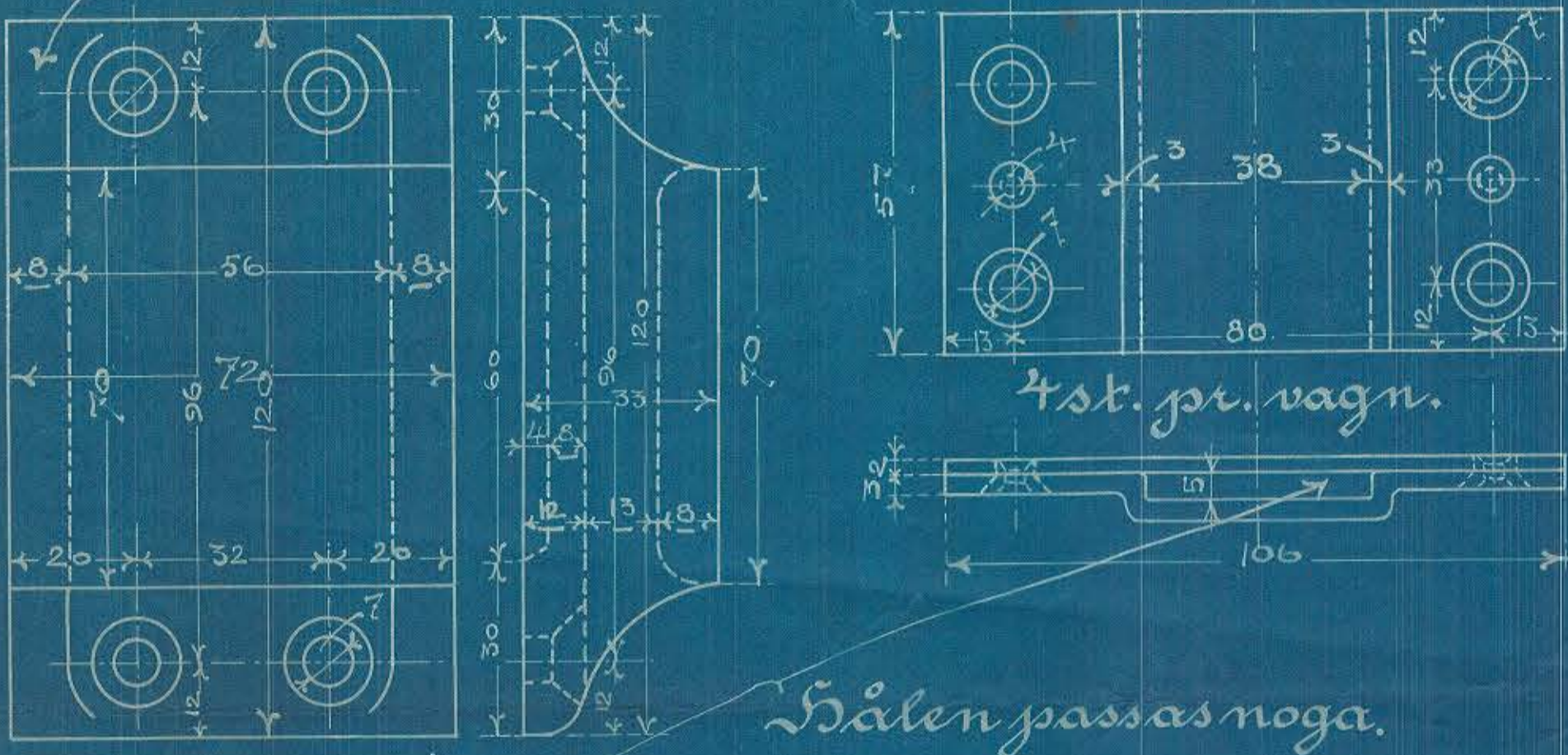


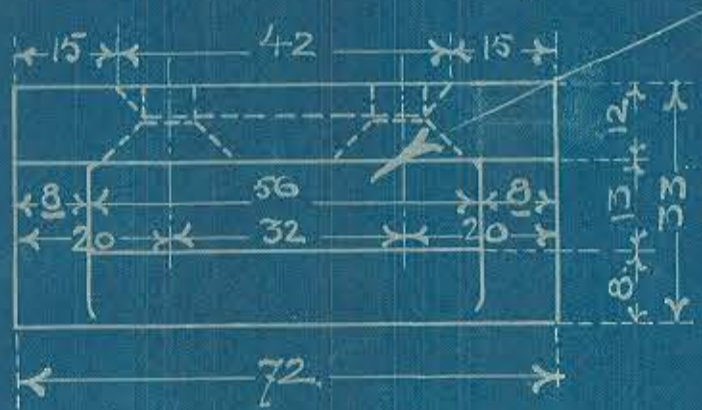
Kopplingshandtag, signalhållare, m. m.

N^o 724.

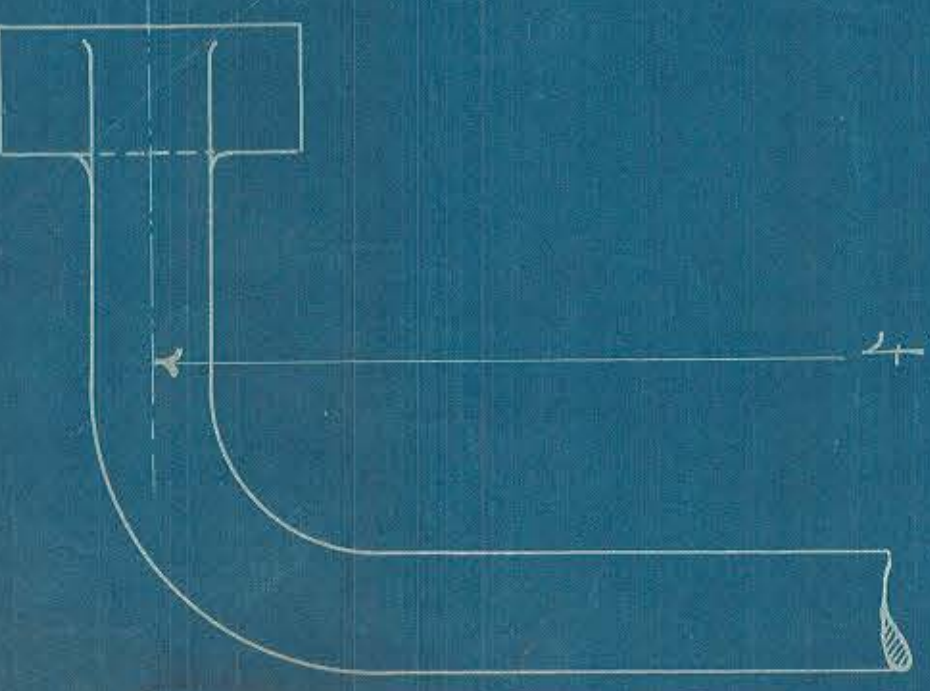


4 st. pr. vagn.

Hålen passas noga.



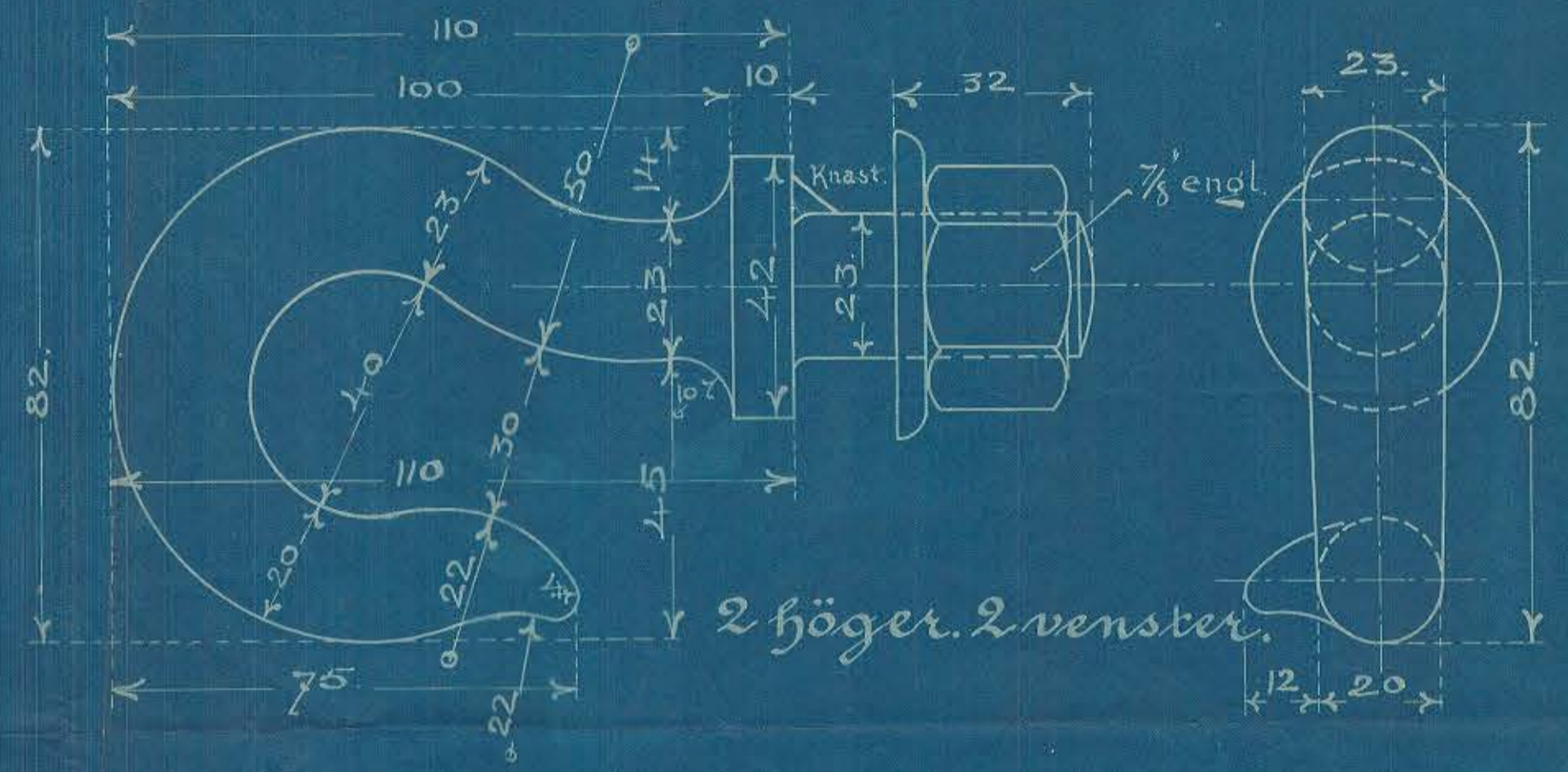
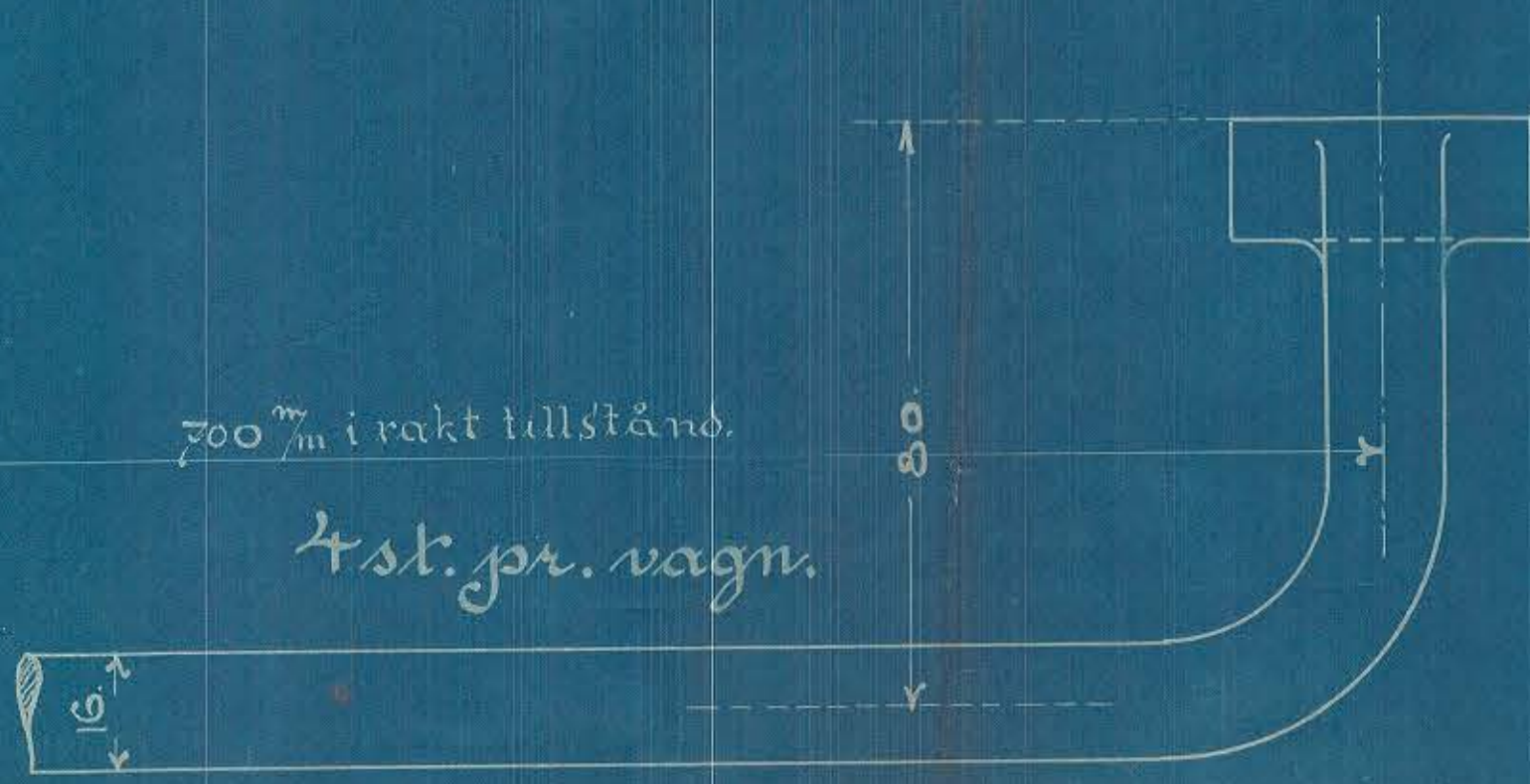
2 st. pr. vagn.



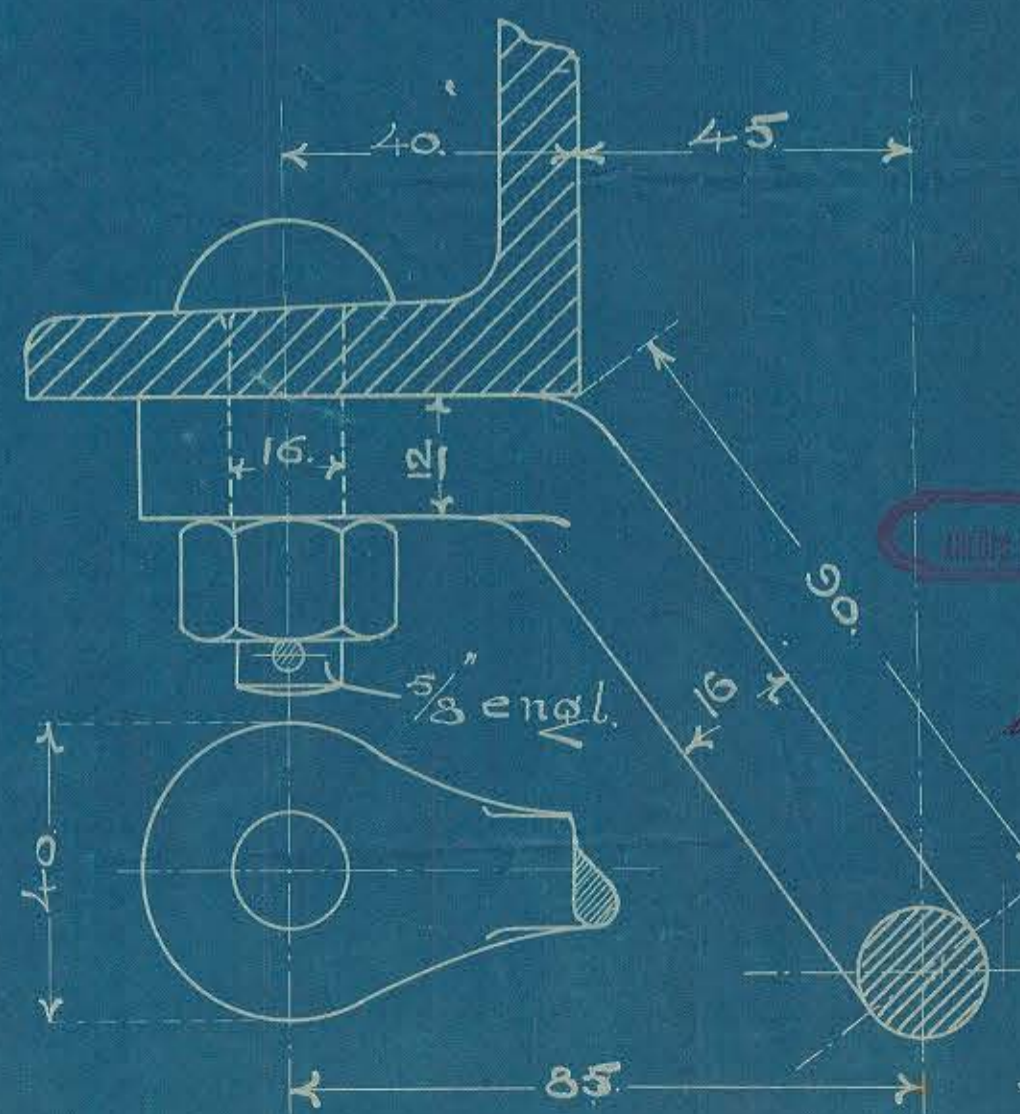
70

700^m i rakt tillstånd.

4 st. pr. vagn.



2 höger. 2 venster.



den 29 maj 05

skäp den 23/7 1904

cap. 28-m.