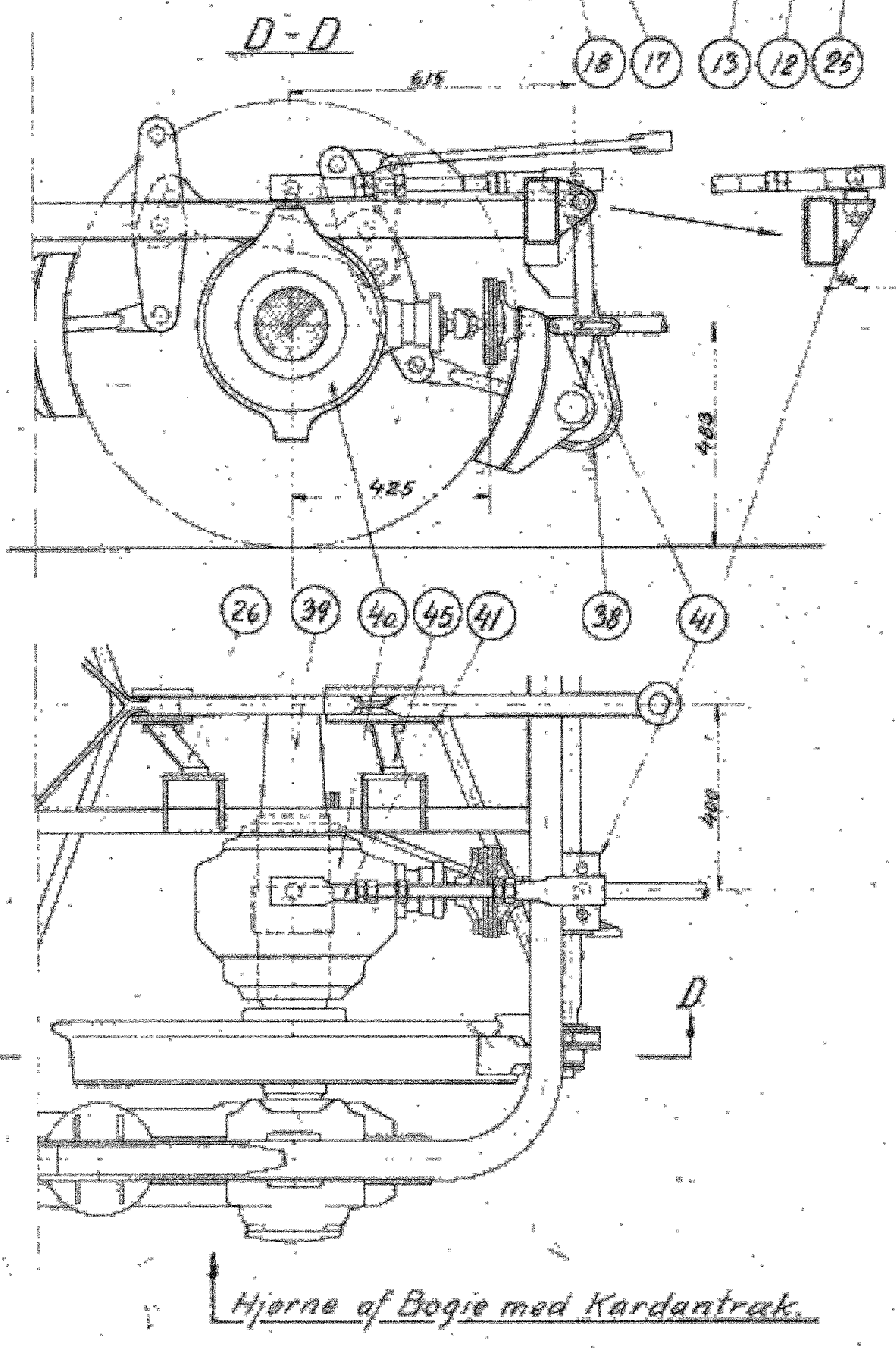
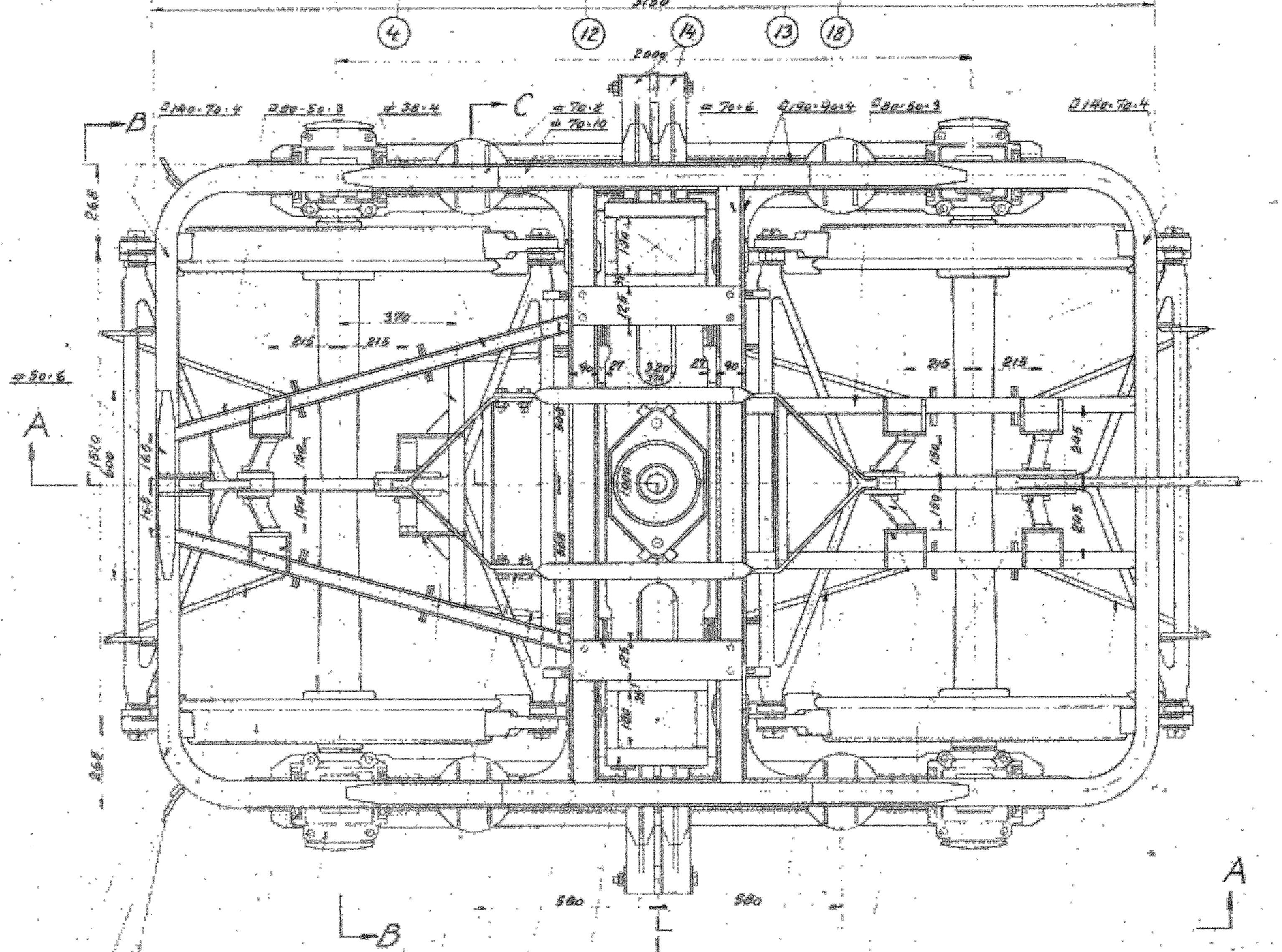
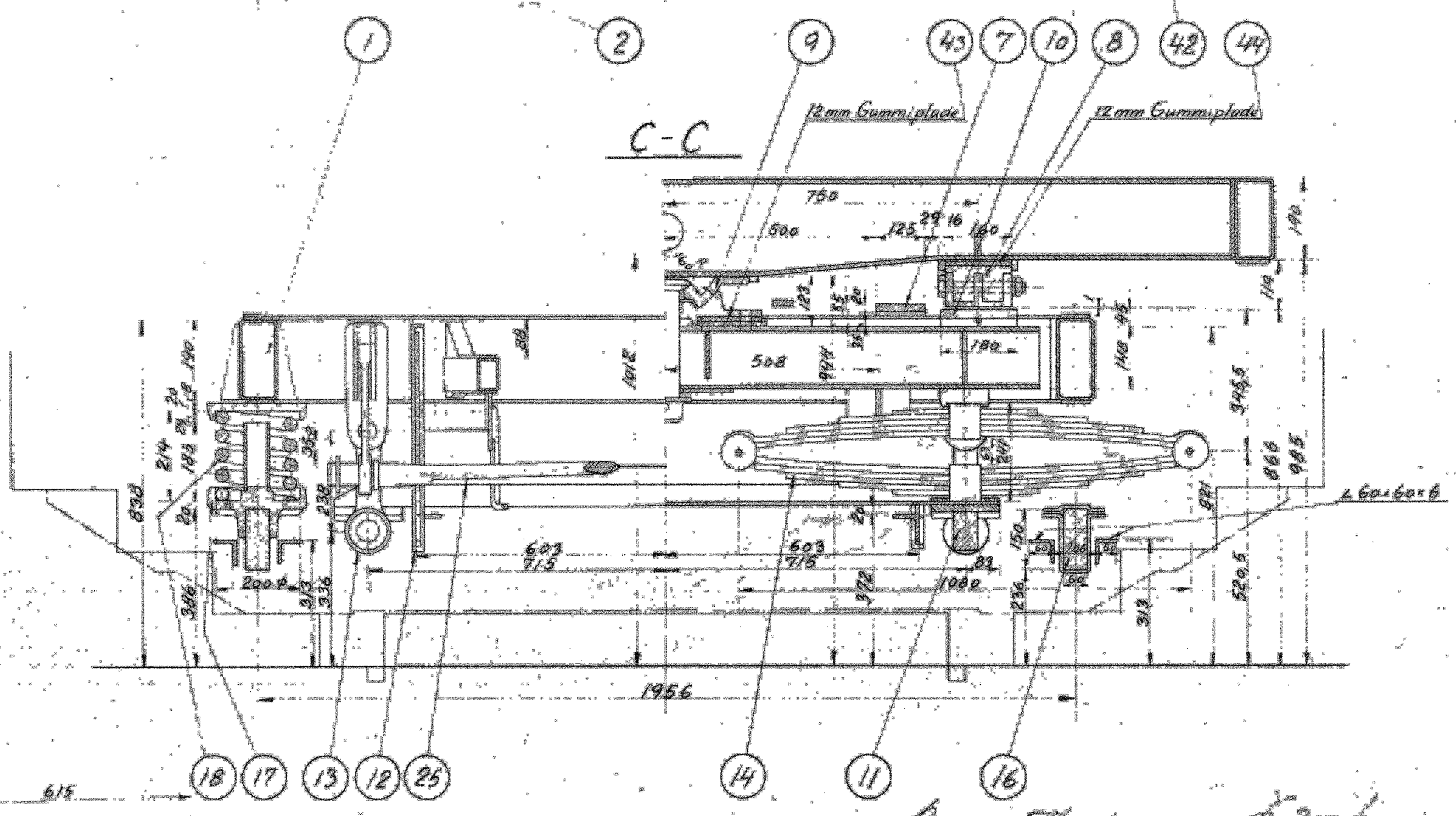
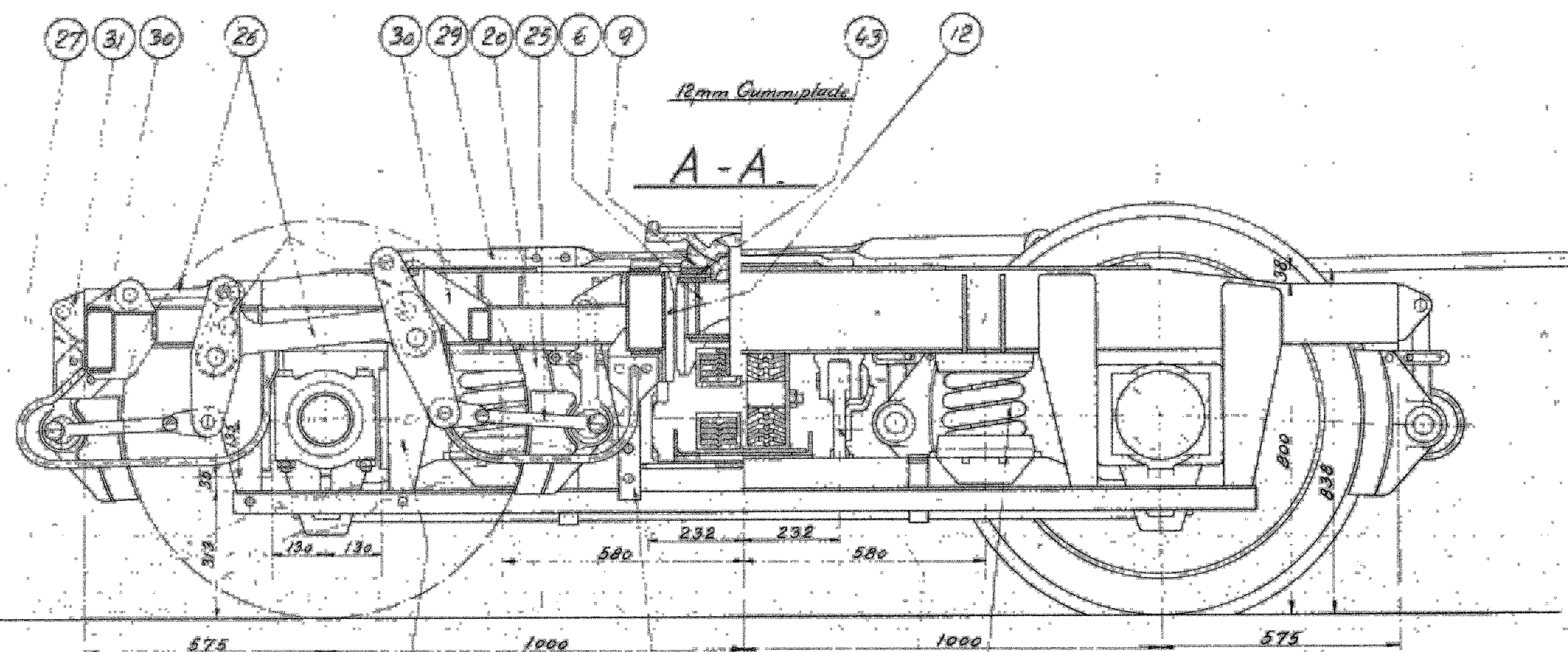
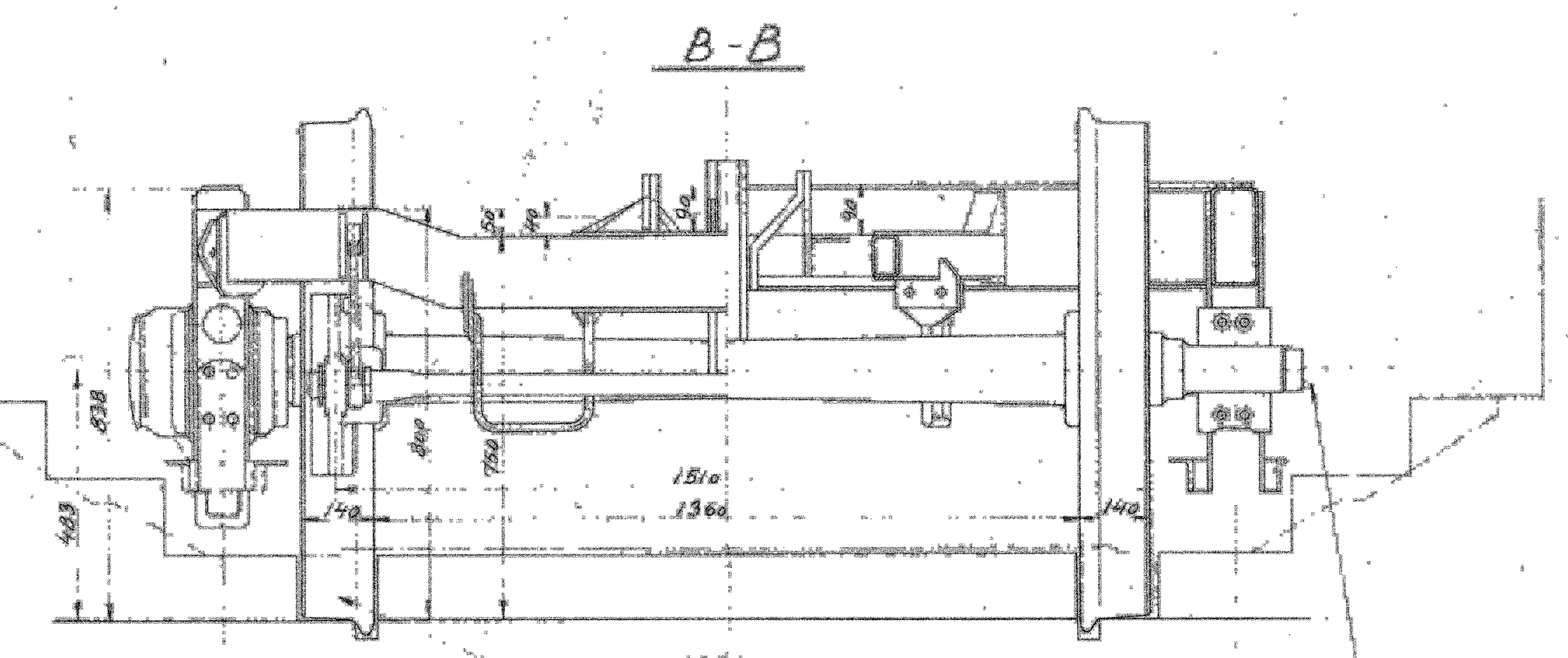
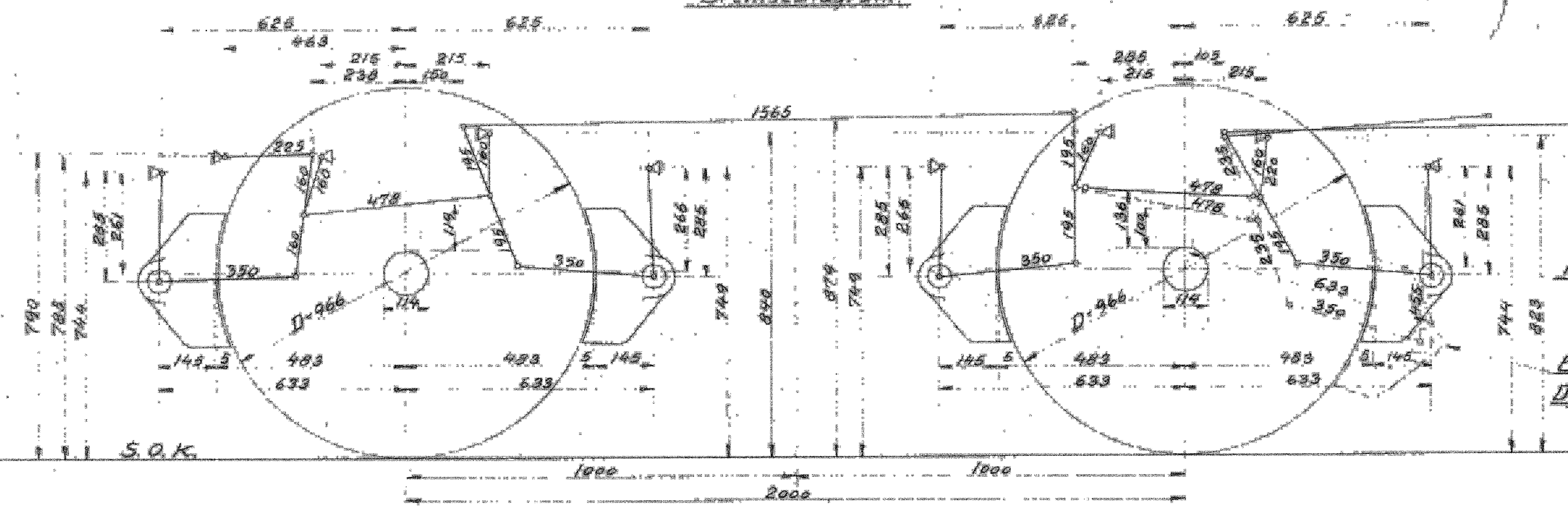


ArkivNr	Tegn.Nr	Tegningsfortegnelse					
Pos	Genstand	Tegn.Nr	Pos	Genstand	Tegn.Nr		
DM.4.5	23404	1	Bogieramme	23404	28	Bremseskema	23547A
DM.3.7	23256D	2	Hjulsdæm. Skive Type 14	23256 D	29	Trekramme	23450 A
DM.3.8	234887	3	Akselkasse S.K.F.	140887	30	Osken for Trækstang	23423
DM.3.9	23300 E	4	Akselgaffel	23300 E	31	" " Bremsenhænger	23430
DM.3.22	23468 A	5	Slidsko paa Akselkasse	23468 A	32	" " Sikkerhedsklode	23440
DM.4.50	23275 B	6	Swingsbøjle	23275 B	33	" " Sikkerhedsklode	19823
DM.4.52	23309 B	7	Slidsbøjle f Swingsbøjle	23309 B	34	Fangbøjle	23443
DM.4.70	21575 B	8	Sidesstyr	21575 B	35	" "	23444
DM.4.70	21616 B	9	Centerstykke	21616 B	36	" "	23445
DM.4.71	23293	10	Glidestykke for Sidesstyr	23293	37	" "	23446
DM.4.58	23377 A	11	Federbøjle	23377 A	38	" "	23447
DM.4.57	23307 A	12	Sikkerhedsbøjle for de	23307 A	39	Hjulsdæm. Kardant. Type 120	23448 B
DM.4.65	23328 C	13	Swingsstrop	23328 C	40	Kardantræk til Dynamo	14018 A
DM.3.130	23259	14	Saksfeder	23259	41	Bremseskive	23509
DM.3.90	23305 B	15	Arrangement af Saksfeder	23305 B	42	Laasestive	15662
DM.4.40	23326 E	16	Svanehals	23326 E	43	Gummiplade 12mm	21.10.5
DM.3.102	23333 A	17	Federkop	23333 A	44	" "	21.10.2
DM.3.106	23257	18	Skruefeder mkr. "A"	23257	45	Bremsenhænger	21830
DM.3.105	23263 D	19	Opbygning af Skrufeder	23263 D	46	Reaktionsstop	4447151
DM.12.95	23252 B	20	Bremsklods	23252 B			
Gr.12.110	17786	21	Feder og Skive til Stillepind	17786			
DM.12.96	23261 C	22	Opbyg. af indv. Bremsklods	23261 C			
DM.12.97	23433	23	" " udv.	23433			
DM.12.130	23272	24	Arr. ved Udskift. af "	23272			
DM.12.104	23385 A	25	Bremserekant	23385 A			
DM.12.104	23436 A	26	Bremsedetails	23436 A			
DM.12.96	23261 C	27	Bremsklodshænger	23261 C			
DM.12.80	23547 A						
DM.12.82	23450 A						
DM.12.117	23423						
DM.12.118	23430						
DM.12.119	23447						
DM.12.120	23448						
DM.12.121	23449						
DM.12.122	23450						
DM.12.123	23451						
DM.12.124	23452						
DM.12.125	23453						
DM.12.126	23454						
DM.12.127	23455						
DM.12.128	23456						
DM.12.129	23457						
DM.12.130	23458						
DM.12.131	23459						
DM.12.132	23460						
DM.12.133	23461						
DM.12.134	23462						
DM.12.135	23463						
DM.12.136	23464						
DM.12.137	23465						
DM.12.138	23466						
DM.12.139	23467						
DM.12.140	23468						
DM.12.141	23469						
DM.12.142	23470						
DM.12.143	23471						
DM.12.144	23472						
DM.12.145	23473						
DM.12.146	23474						
DM.12.147	23475						
DM.12.148	23476						
DM.12.149	23477						
DM.12.150	23478						
DM.12.151	23479						
DM.12.152	23480						
DM.12.153	23481						
DM.12.154	23482						
DM.12.155	23483						
DM.12.156	23484						
DM.12.157	23485						
DM.12.158	23486						
DM.12.159	23487						
DM.12.160	23488						
DM.12.161	23489						
DM.12.162	23490						
DM.12.163	23491						
DM.12.164	23492						
DM.12.165	23493						
DM.12.166	23494						
DM.12.167	23495						
DM.12.168	23496						
DM.12.169	23497						
DM.12.170	23498						
DM.12.171	23499						
DM.12.172	23500						
DM.12.173	23501						
DM.12.174	23502						
DM.12.175	23503						
DM.12.176	23504						
DM.12.177	23505						
DM.12.178	23506						
DM.12.179	23507						
DM.12.180	23508						
DM.12.181	23509						
DM.12.182	23510						
DM.12.183	23511						
DM.12.184	23512						
DM.12.185	23513						
DM.12.186	23514						
DM.12.187	23515						
DM.12.188	23516						
DM.12.189	23517						
DM.12.190	23518						
DM.12.191	23519						
DM.12.192	23520						
DM.12.193	23521						
DM.12.194	23522						
DM.12.195	23523						
DM.12.196	23524						
DM.12.197	23525						
DM.12.198	23526						
DM.12.199	23527						
DM.12.200	23528						
DM.12.201	23529						
DM.12.202	23530						
DM.12.203	23531						
DM.12.204	23532						
DM.12.205	23533						
DM.12.206	23534						
DM.12.207	23535						
DM.12.208	23536						
DM.12.209	23537						
DM.12.210	23538						
DM.12.211	23539						
DM.12.212	23540						
DM.12.213	23541						
DM.12.214	23542						
DM.12.215	23543						
DM.12.216	23544						
DM.12.217	23545						
DM.12.218	23546						
DM.12.219	23547						
DM.12.220	23548						
DM.12.221	23549						
DM.12.222	23550						
DM.12.223	23551						
DM.12.224	23552						
DM.12.225	23553						
DM.12.226	23554						
DM.12.227	23555						
DM.12.228	23556						
DM.12.229	23557						
DM.12.230	23558						
DM.12.231	23559						
DM.12.232	23560						
DM.12.233	23561						
DM.12.234	23562						
DM.12.235	23563						
DM.12.236	23564						
DM.12.237	23565						
DM.12.238	23566						
DM.12.239	23567						
DM.12.240	23568						
DM.12.241	23569						
DM.12.242	23570						
DM.12.243	23571						
DM.12.244	23572						
DM.12.245	23573						
DM.12.246	23574						
DM.12.247	23575						
DM.12.248	23576						
DM.12.249	23577						
DM.12.250	23578						
DM.12.251	23579						
DM.12.252	23580						
DM.12.253	23581						
DM.12.254	23582						
DM.12.255	23583						
DM.12.256	23584						
DM.12.257	23585						
DM.12.258	23586						
DM.12.259	23587						
DM.12.260	23588						
DM.12.261	23589						
DM.12.262	23590						
DM.12.263	23591						
DM.12.264	23592						
DM.12.2							

Bremsediagram



M 2377/53

Tegningsfor tegneliste

Pos.	ArhivNr	Tegn.Nr.	Pos.	Genstand	Tegn.Nr.	Pos.	Genstand	Tegn.Nr.
1	DM.4.5	23404	1	Bogieramme	23404	28	Bremseskema	2347A
2	DM.5.1	23250	2	Hjulsdæm. Skive Type 14	23250	29	Trækramme	2347A
3	DM.3.2	23468	3	Aksekasse S.K.F.	148887	30	Bakke for Trækstang	2347B
4	DM.4.5	23250	4	Aksegaffel	23250	31	" " Bremschænger	2347B
5	DM.3.2	23468	5	Skulsko paa Aksekasse	23468	32	" " Sikkerhedsdæmme	2347B
6	DM.4.5	23250	6	Springstække	23250	33	Sikkerhedsskade	18823
7	DM.4.5	23250	7	Støbjøje f. Springstække	23250	34	Fangbjøje	2347B
8	DM.4.7	23575	8	Sidestyk	23575	35	" "	2347B
9	DM.4.7	23575	9	Centerstykke	23575	36	" "	2347B
10	DM.4.7	23575	10	Glidebuk for Sidestyk	23575	37	" "	2347B
11	DM.4.8	23277	11	Fæderbjælke	23277	38	" "	2347B
12	DM.4.5	23250	12	Sikkerhedsbjøje for do	23250	39	Hjulekæde Kardant. Type 14	2347B
13	DM.4.5	23250	13	Springstang	23250	40	Kardantræk til Dyråmme	14088
14	DM.3.13	23259	14	Saksfæder	23259	41	Bremschænger og Røktænder	23509
15	DM.3.2	23468	15	Arrangement af Saksfæder	23468	42	Lønseskive	15668
16	DM.4.5	23250	16	Svanehals	23250	43	Gummipolade 12mm	15668
17	DM.3.10	23253	17	Fæderkop	23253	44	" "	15668
18	DM.3.10	23253	18	Skruefæder mtk. A	23253	45	Bremschænger	2347B
19	DM.3.10	23253	19	Opbygning af Skruerfæder	23253			
20	DM.12.75	23253	20	Bremseklo	23253			
21	DM.12.75	23253	21	Fæder og Skive til Stillings	17786			
22	DM.12.96	23261	22	Opbyg. af andre Bremsklo	23261			
23	DM.12.97	23261	23	" " " "	23261			
24	DM.12.150	23265	24	Arr. ved Udskift. af "	23265			
25	DM.12.150	23265	25	Bremseskiv	23265			
26	DM.12.150	23265	26	Bremsedetal	23265			
27	DM.12.96	23261	27	Bremskloshænger	23261			
28	DM.12.80	23277						
29	DM.12.82	23277						
30	DM.12.117	23277						
31	DM.12.118	23277						
32	DM.12.119	23277						
33	DM.12.120	23277						
34	DM.12.121	23277						
35	DM.12.122	23277						
36	DM.12.123	23277						
37	DM.12.124	23277						
38	DM.12.125	23277						
39	DM.12.126	23277						
40	DM.12.127	23277						
41	DM.12.128	23277						
42	DM.12.129	23277						
43	DM.12.130	23277						
44	DM.12.131	23277						
45	DM.12.132	23277						
46	DM.12.133	23277						
47	DM.12.134	23277						
48	DM.12.135	23277						
49	DM.12.136	23277						
50	DM.12.137	23277						

Maad 1:10

Tegn. 23300

Rev. C

Bogie.

Lte. DM. DP

DM.4.1

Arkiv