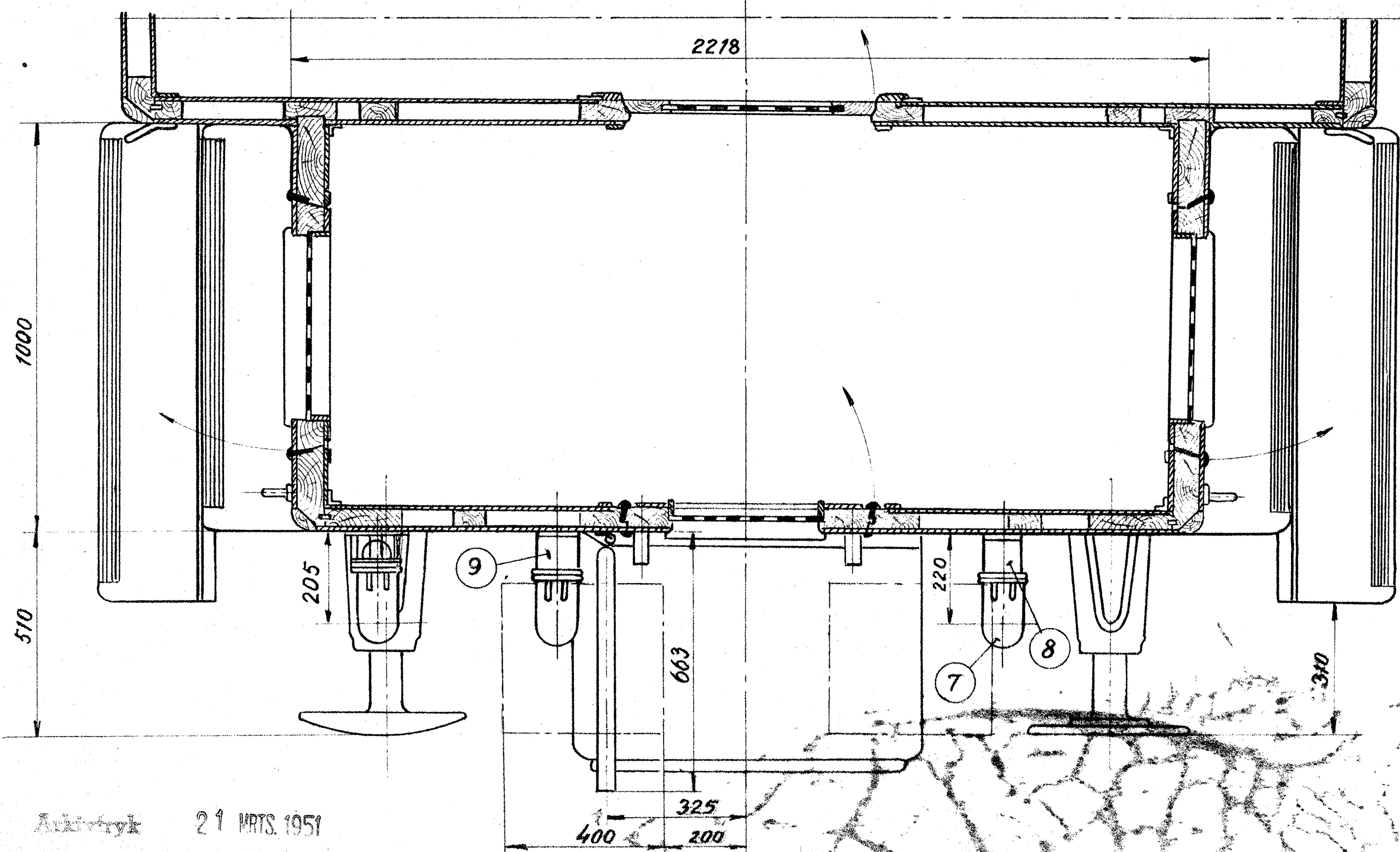


Fig. B afbrydes holder side

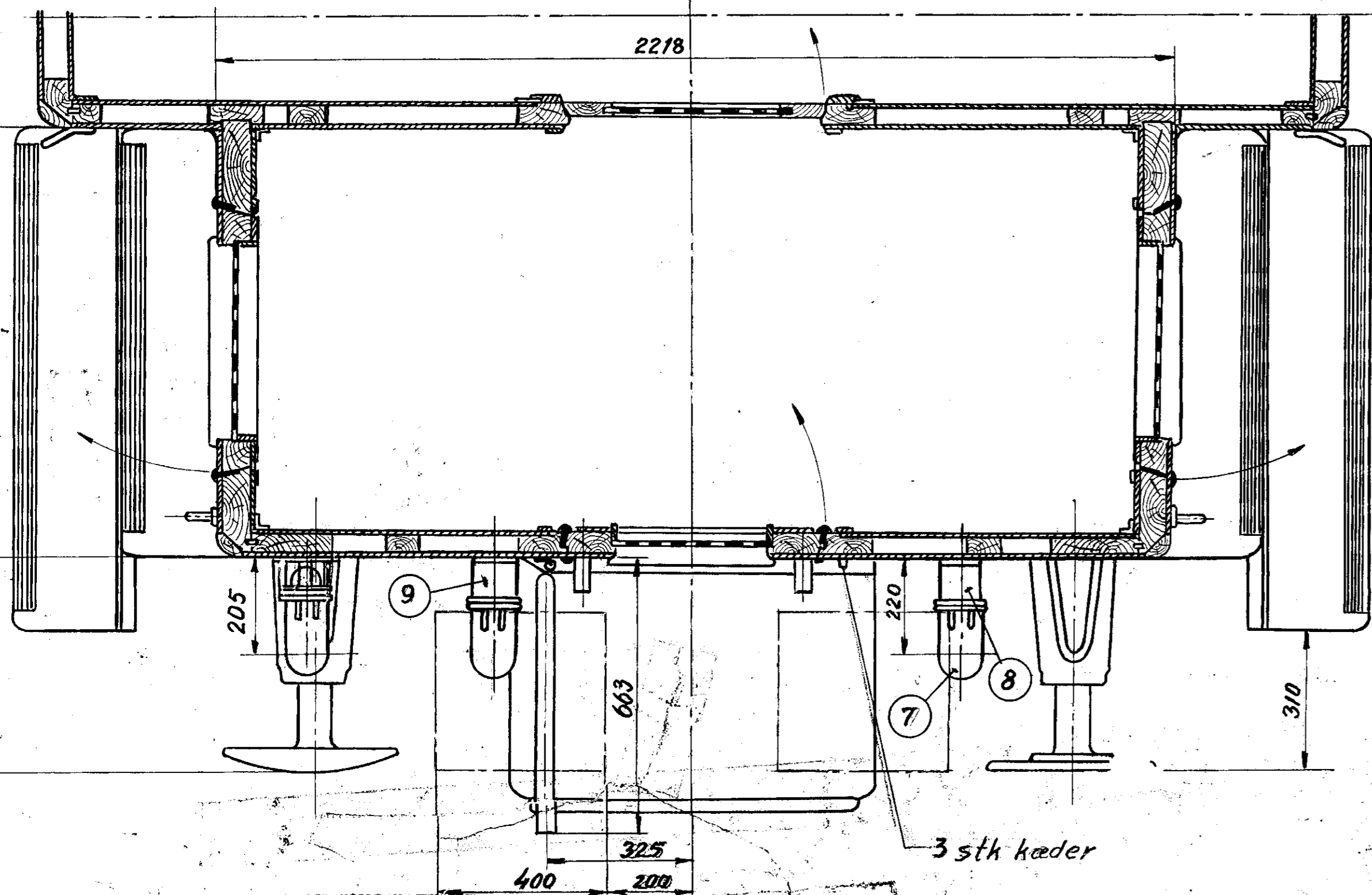
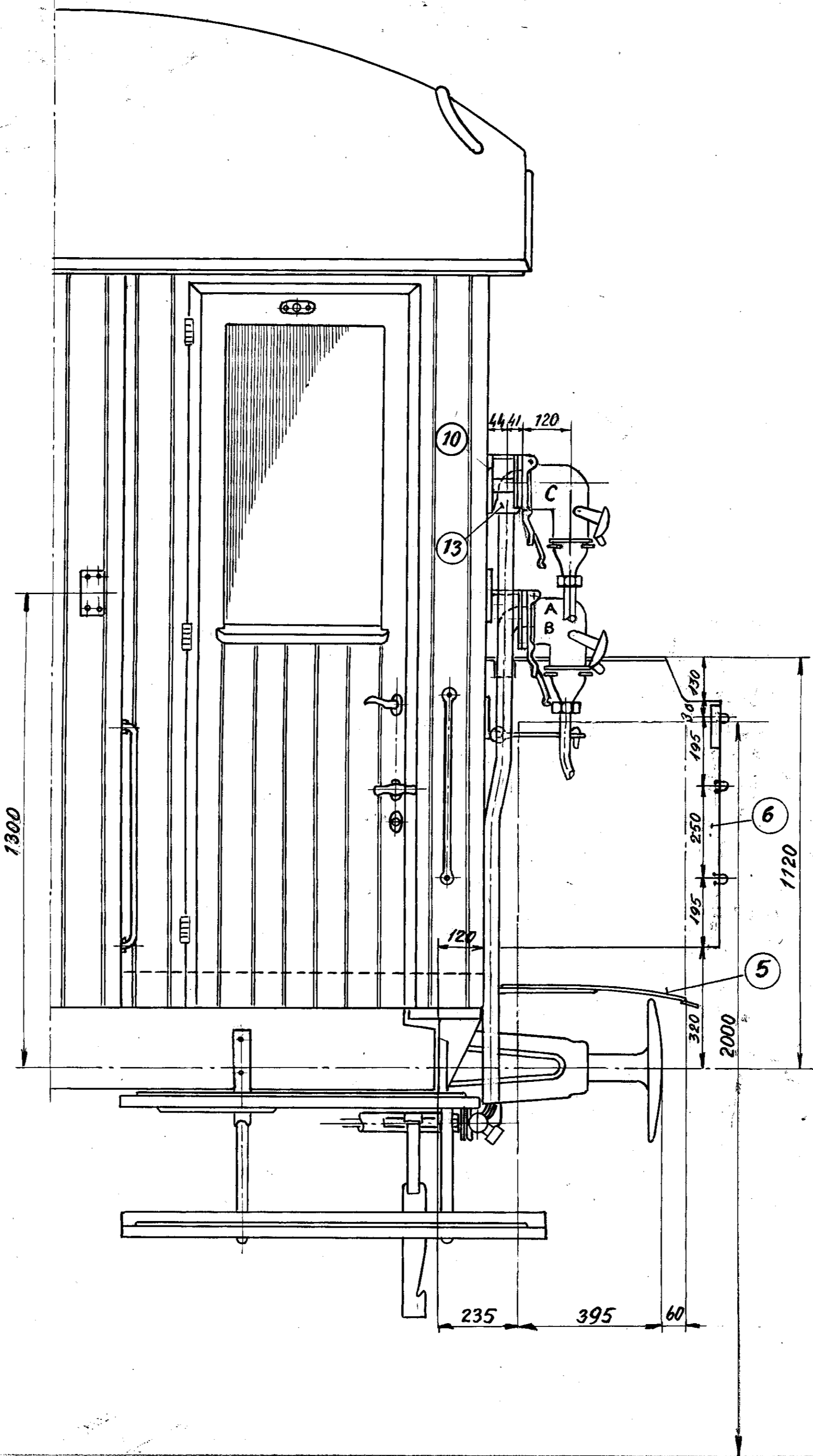
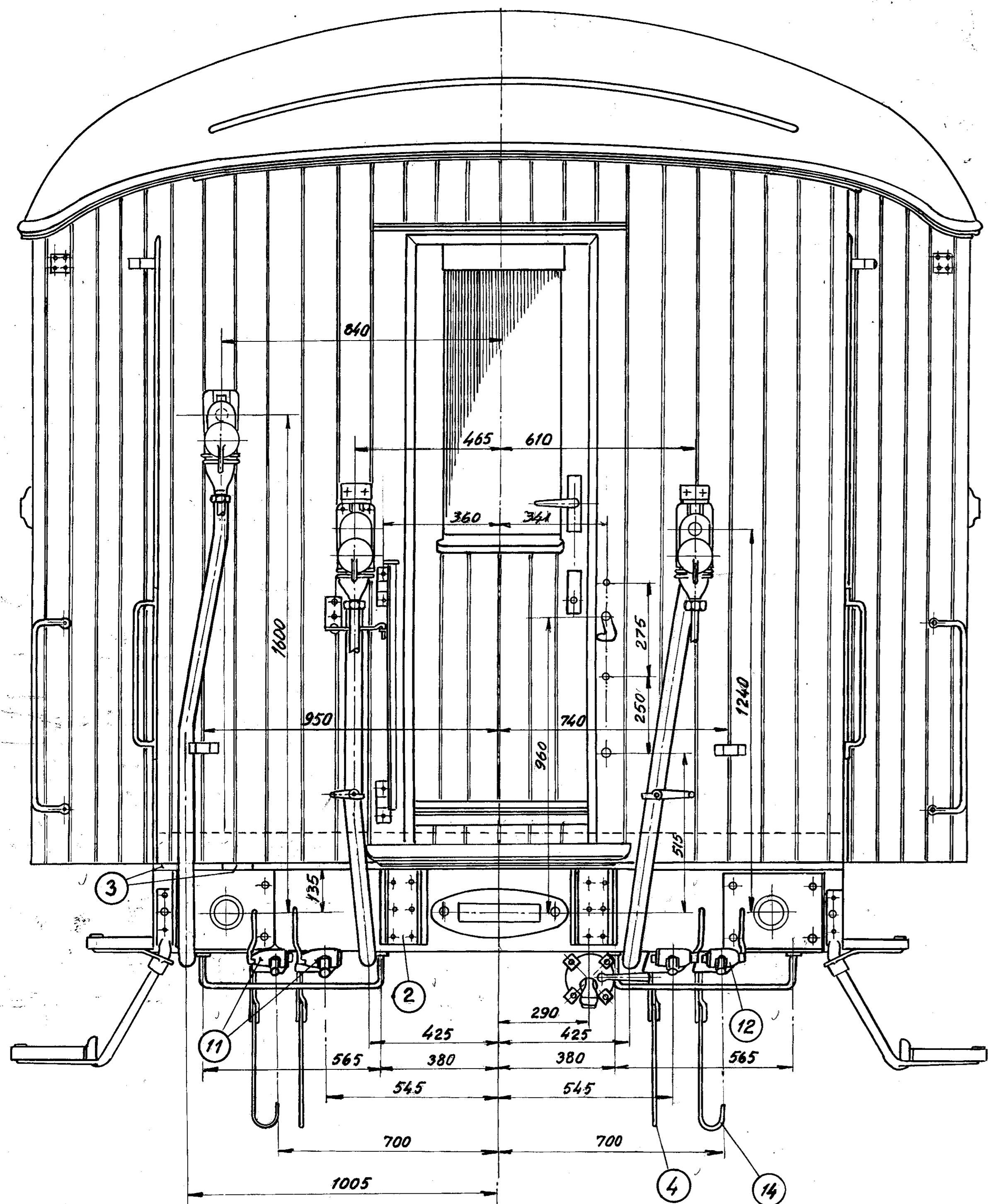


* CRS 3602-3608-3662
" 3676-3678.

Pos.nr.	Setegn.nr.	Styktal	Genstand	Nr.	Material
14	Mm. 12.155				
13	NV. 11.59	Pos 2			
11-12	44-2 1/03	Z1/104			
10	NV. 11.68-1				
9	NV. 11.68	Pos 4			
8	NV. 11.68	Pos 3			
7	MME 11.64				
6	2 FF 6.32				
5	2 FF 6.20				
4	NV. 12.155				
3	2 FF 2.71				
2	2 FF 6.22				

Danske Statsbaner Maskinafdelingen		Målest. 1:10 Tegnet af J.J. Kalk 9-3-51 Rev. 9-3-51 J.J. Godt
Lukket endeperron modsat styrerumsende Litra CRS*		FFS.6.5-1

Hertil hører detailtegn.



Pos.nr.	Se tegn. nr.	Styktal	Genstand	Nr.	Material
14	Mm. 12.155				
13	NV. 11.59	Pos 2			
11-12	44-Z 1/03 -	21/104			
10	NV. 11.68-1				
9	NV. 11.68	Pos 4			
8	NV. 11.68	Pos 3			
7	Mm. 11.27100				
6	2 FF 6.32				
5	2 FF 6.20				
4	NV. 12.155				
3	2 FF 2.71				
2	2 FF 6.22				
Hertil hører detailtegn.		Danske Statsbaner Maskinafdelingen		Målest. 1:10	Tegn 6-3-37 J. Kalk 9-3-51 Rev 9-3-51 Godk
		Lukket endeperron modsat styrerumsende Litra CRS*		FFS.6.5	