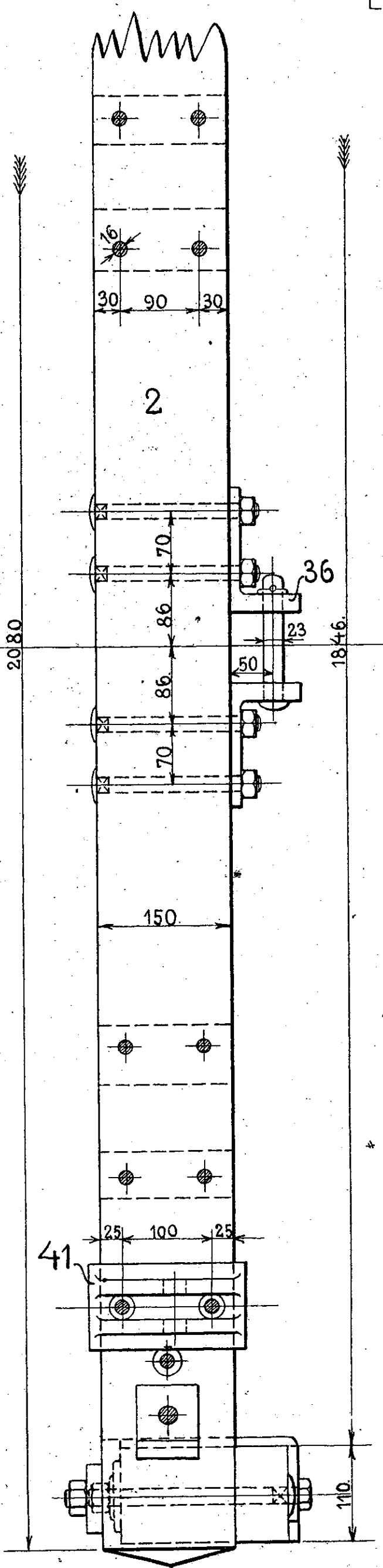


For ændringer af Trucken ved Anbringelse af Tandhjul for Kardanaxel, se Teg. DP. 566, DP. 566a, NV. 290 og NV. 295 b.  
 " " " " " " Remskive se Tegning NV. 4108.  
 " " " " " " Dynamo se Tegning 4 DK 11.50

### Detaller til Truck.

	Benævnelse	Tegn. N <sup>o</sup>	Wagt kg		Benævnelse	Tegn. N <sup>o</sup>	Wagt kg
1	Dange.	D.S. 573.		35	Svarstykkelaske.	D.S. 568.	
2	Endestykke	" "	DK 42	36	Dangerkinn.	" "	572.
3	Svarstykke	" "		37			
4	Diagonaltiver	" "	DK 42	38			
5	Svingbjælke.	" "		39			
6	Ejederplank.	" "		40			
7	øverste Centrumstykke.	" 542b		41	Bremsehængeskæben indvendig.	D.S. 294	
8	underste do	" "		42	do indvendig.	" "	
9	Svanehals	" 567		43	Bremsehænger indvendig.	" 290	
10	Svarstykkesragbaand.	" 570		44	do indvendig.	" "	
11	Svarstykkebarer	" "		45	Bremsetravers.	" "	
12	Slidestykke paa Svarstykke.	" 569.		46	Bremseklods.	" 88	
13	do " Svingbjælken.	" "		47	flyvende Vagtlarm.	" 290	
14	Stoppestykke.	" "		48	Danger til flyvende Vagtlarm.	" 295	
15	øverste Skivestykke.	" 544b		49	Forbindelsesstykke til flyvende Vagtlarm	" "	
16a-b	underste do	" "		50	Plamme med Trækstang til do	" "	For ltr. Cl og Cl E. se Tegn. Cl. 12.82
17	Økselgaffel.	D.S. 52 b.		51	Styrelse til flyvende Vagtlarm.	" "	
18	Økselgaffelstift.	D.S. 570.		52	Sikkerhedsbøjler under Bremsetravers	D.P. 565 b.	
19	Økselgaffelstift.	" "		53	" " Ejederplank	" 574	
20		" "		54	Underlagsplade	CL E 4.5-11	
21	Sidestykke. Ciffer XXVI, XXVII.	D.S. 69b,c.	DK 3.105	55	Ophængning af svingbjælke	CL E 4.51	
22	øverste Ejederkop til Sidestykke.	" "		56			
23	underste do " do	" "		57			
24	Dovestykke Ciffer 97, 97 X, 98.	" 69d,e,f.		58	Djæl og Øksel. Type 13b.	D.S. 424	
25	øverste Ejederkop til Dovestykke.	" 69 g.		59	Økselkass.	" 24	
26	underste do " do	" "		60			
27	Svingstener.	D.S. 568	CL E 4.69	61			
28	Bremning til do	" "	CL E 4.66	62			
29	Svingstrop.	DP 568	DK 4.65	63	Samlingvinkel. a.	D.S. 571.	
30	Ejedertravers.	DP 568	" CL E 4.59	64	do b.	" "	
31	Slingestener.	D.S. 69b,c.		65	do c.	" 572.	
32	Styler til Slingestener.	D.S. 571.		66	do d.	" "	
33	Styler " do	" "		67	do e.	" "	
34	Stoppekæde med Øksel.	" 550.		68			



1:5 sand Skæbelse  
 En Truck vejer 5,3 Tons.

Truck  
 til  
 Person-Post- og Rejsegodsvogne.  
 (med Traverser)  
 2500 mm. Djælafstand.

Hjøbenhavn, April 1905.  
 De danske Statsbaner.  
 Direktøren for Maskinafdelingen.

Forandring	Stoppkæde flyttet paa Bogie Cl, Cl E.	27-6-12 B.L.J.
	Dynamo A.	12-10-59 OL
	B. Rev.	6-5-62 OL

1 NV 4.103  
 Plan I  
 DP 565b