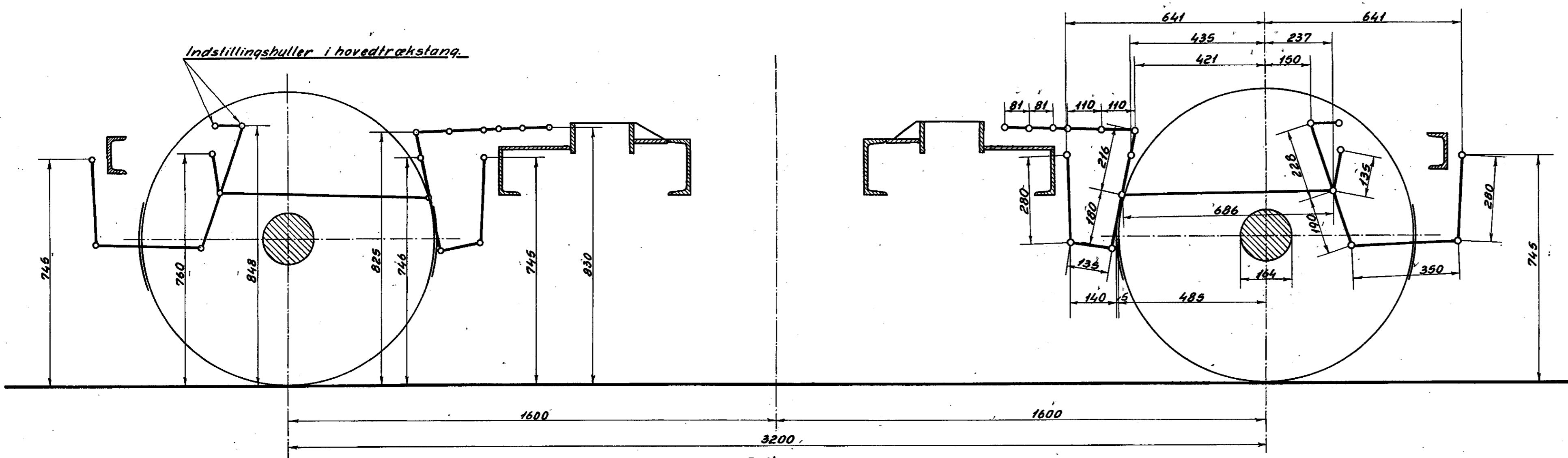
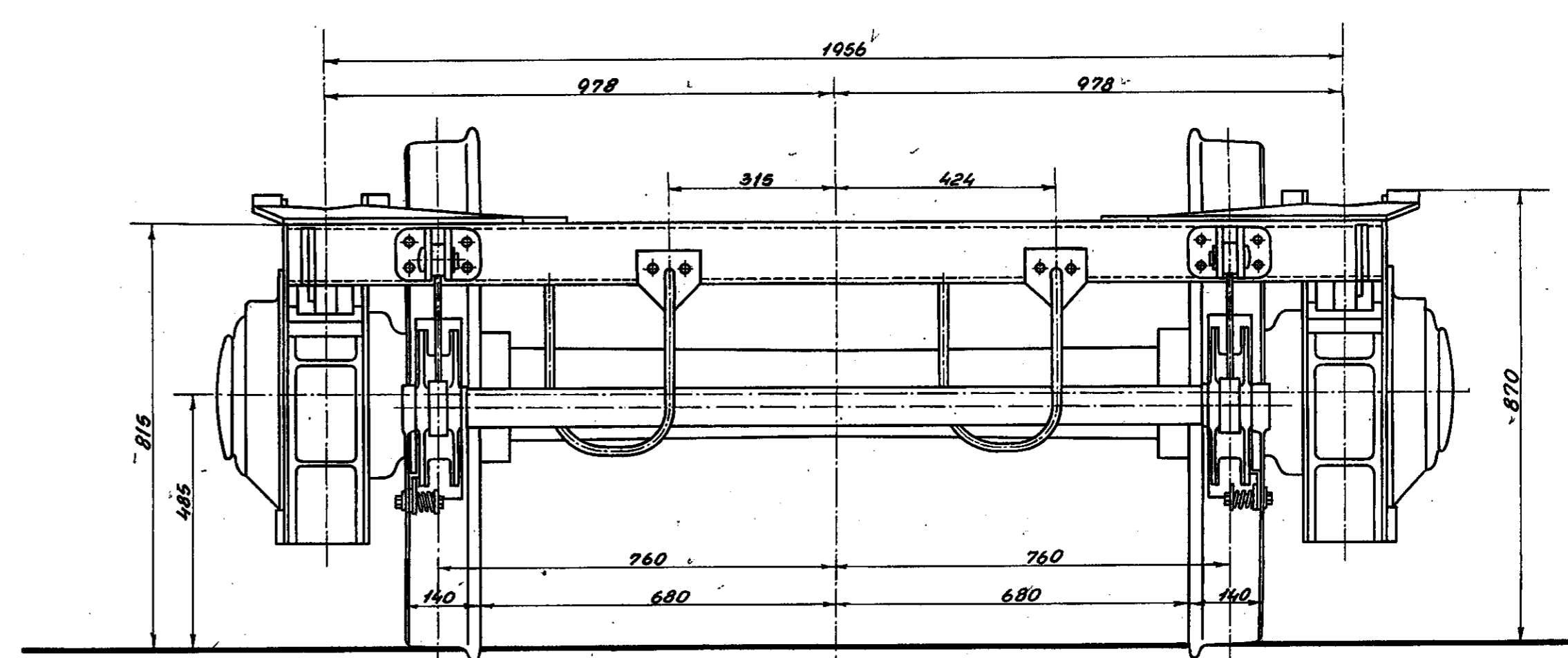


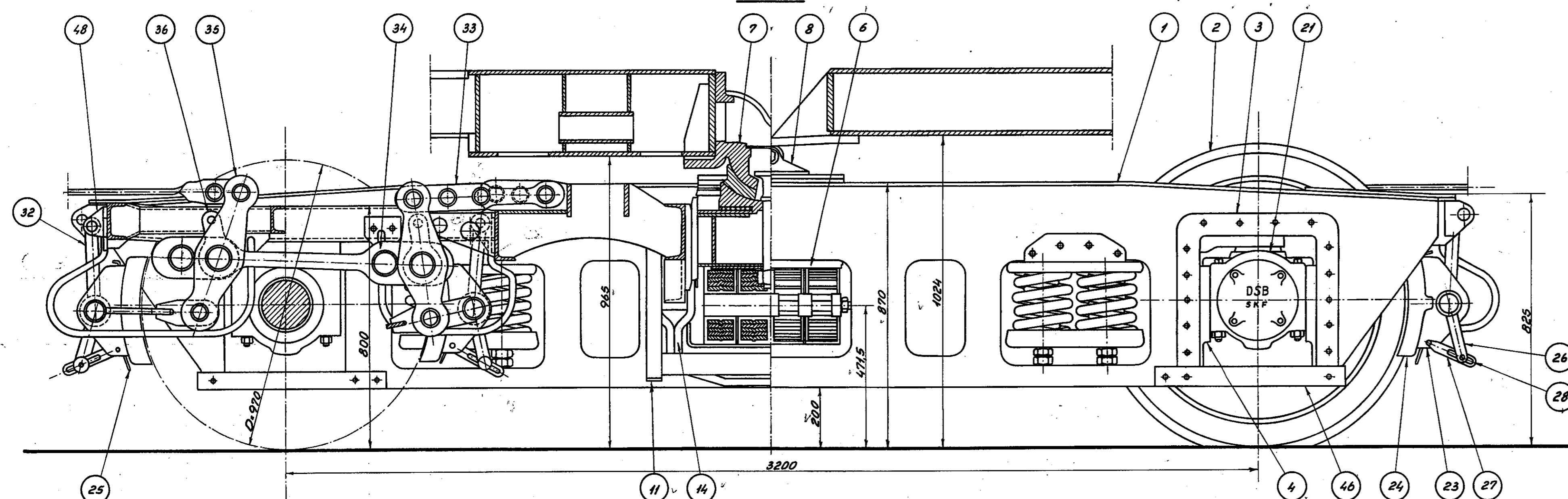
Bremsskema



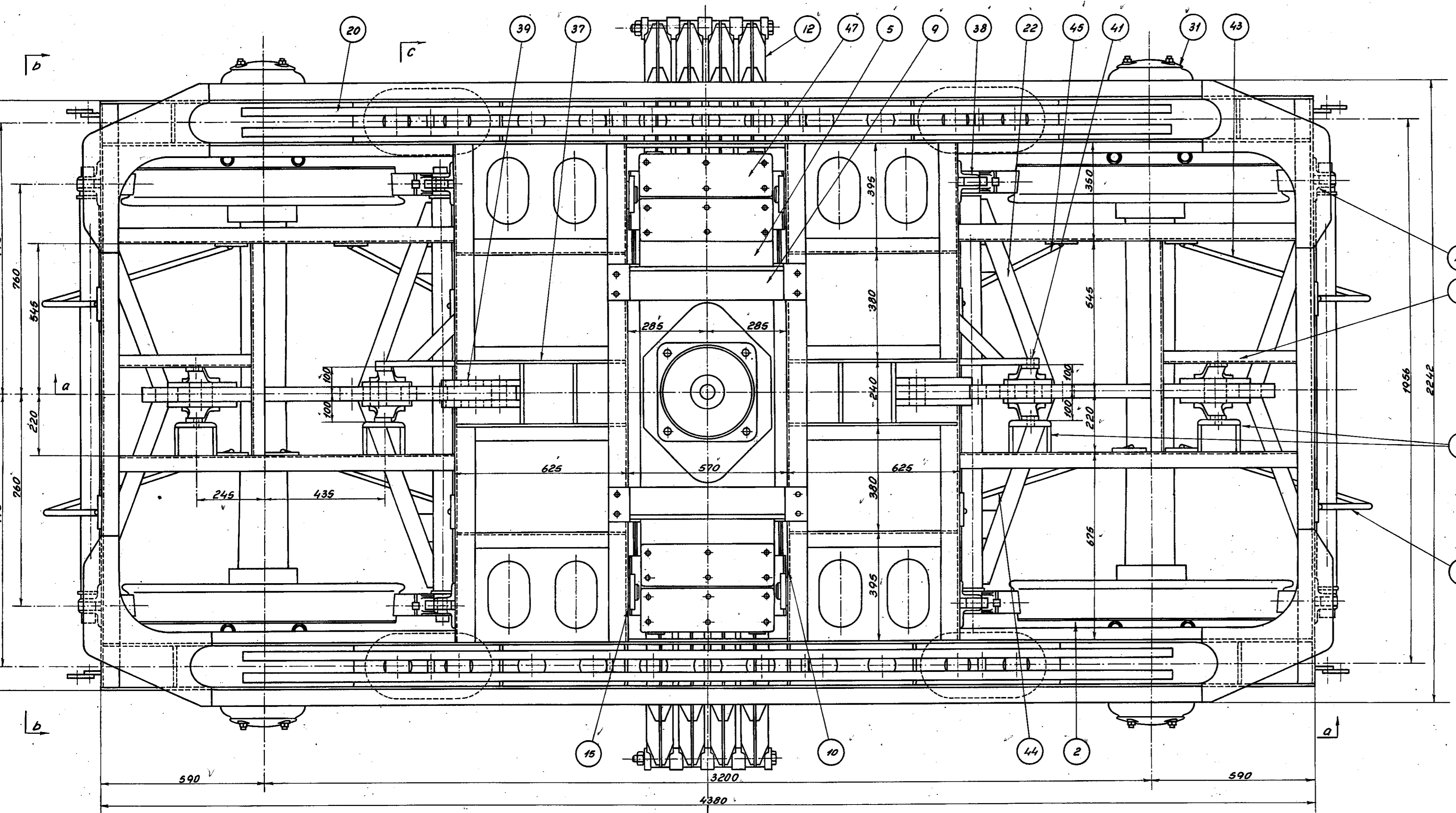
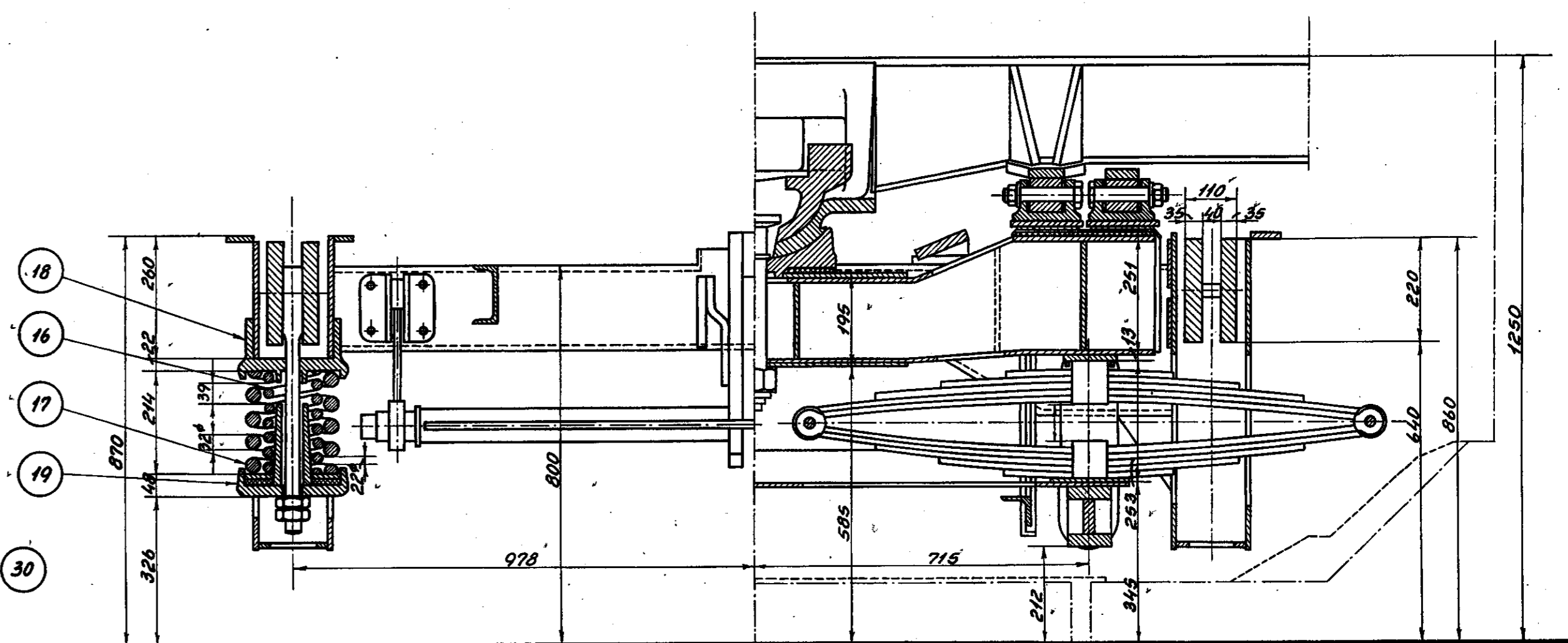
Snit b-b.



Snit a-a.



Snit c-c.



Nr.	Genstand.	Tegn. nr.	Nr.	Genstand.	Tegn. nr.
1	Bogieramme	33006-87	31	Akselkasse type SKF	44600
2	Hjulset type 54	21294	32	Bremseklodshanger	33000
3	Akselgaffel	2444	33	Trakslang v. fastpunkt	33002
4	Slidsko på akselkasse	4448	34	Forbindelseslang	33002
5	Svingbøjle	36036-37	35	Bremsearm	33000-000
6	Federkop	36037	36	Bremsehanger	33002
7	Centerstykke	34032	37	Fastpunkt og sikkerheds	33007
8	Sideslyr	36001	38	Bøken for bremseklodsh.	21000
9	Slopbøjle	36039	39	Fastpunkt	33000
10	Glideplade	34038	40	Bremseoph.	33006
11	Sikringbøjle	33000	41	Bøken for bremseoph.	33002
12	Saksefjeder	33036	42	Fangbøjle	21000
13	Federbøjle	33002	43		33006
14	Svingstrop	33002	44		33004
15	Leje	33002	45	Fangbøjle	33007
16	Skruefjeder	2444	46	Samlestykke	24564
17	Skruefjeder	3744	47	Glideplade for sideslyr	36015
18	Øverste skruefjederkop	42000	48	Bøken for bremseklods	21001
19	Nederste skruefjederkop	42001			
20	Svanehals	34477			
21	Bærestykke	22095			
22	Bremsetrekant	33002-87			
23	Bremseklodssko	Br. 91			
24	Bremseklodsskl.				
25	Kile	Br. 91			
26	Arm	32070			
27	Stillepind				
28	Bull		Arr. af skruefjeder	24532 No. 31	
29	Feder		Bremsskema	33001 No. 12	
30	Skive	32070	Indstillingen til bremsek.	32570 No. 12	

Danske Statsbaner
Maskinafdelingen

**Bogie m. 3200 mm. hjulafstand
fællesbogje.**

AY.4.1

Målestok 1:10
Tegn. Scandia
Nr. 36004 A.
Rev. 17.3.51 A.S.B.
Indr.

AY.4.1

Lit. Ad. nr. 185-87-89. Lit. Ry. nr. 186-88-90.