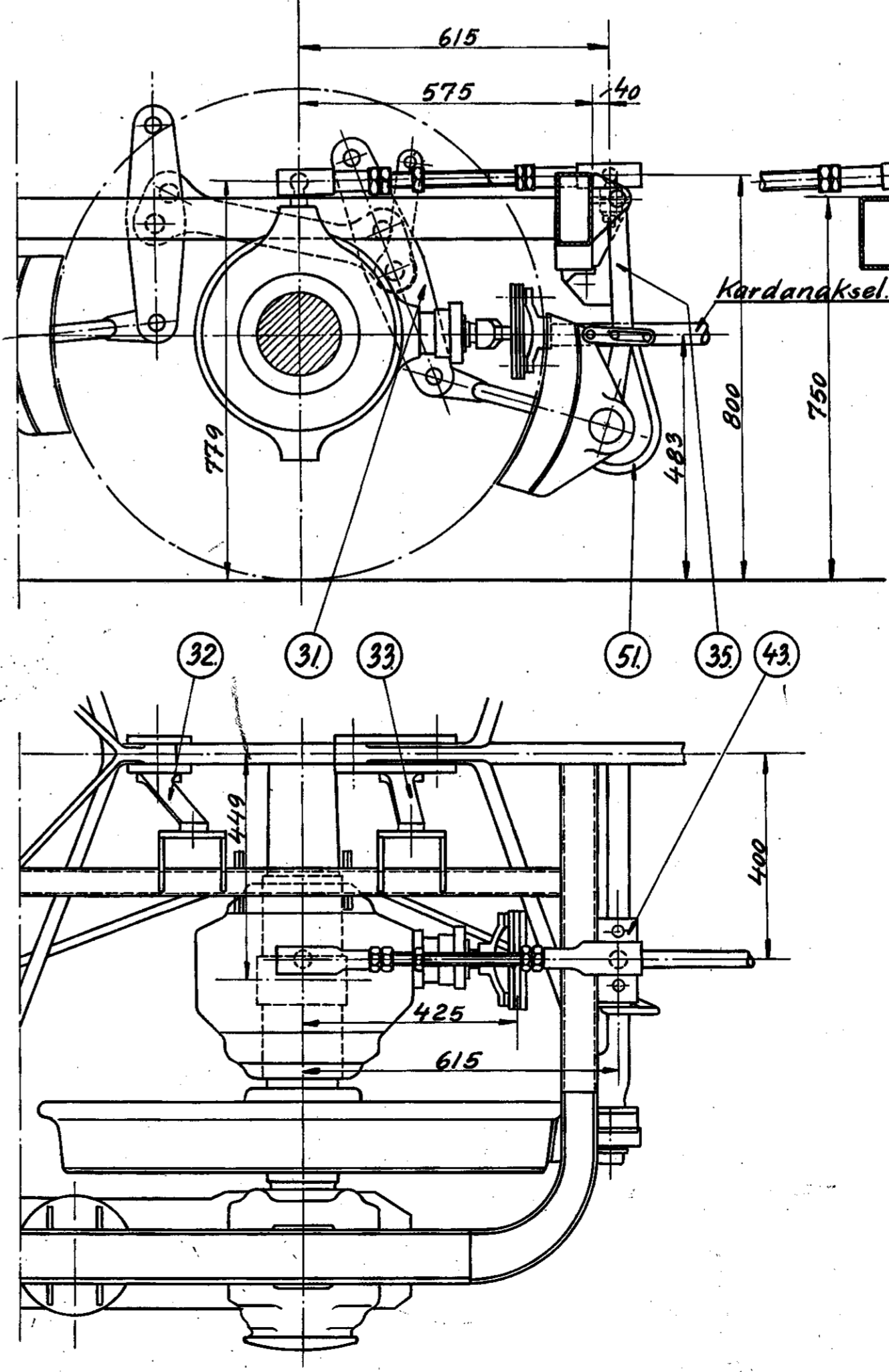
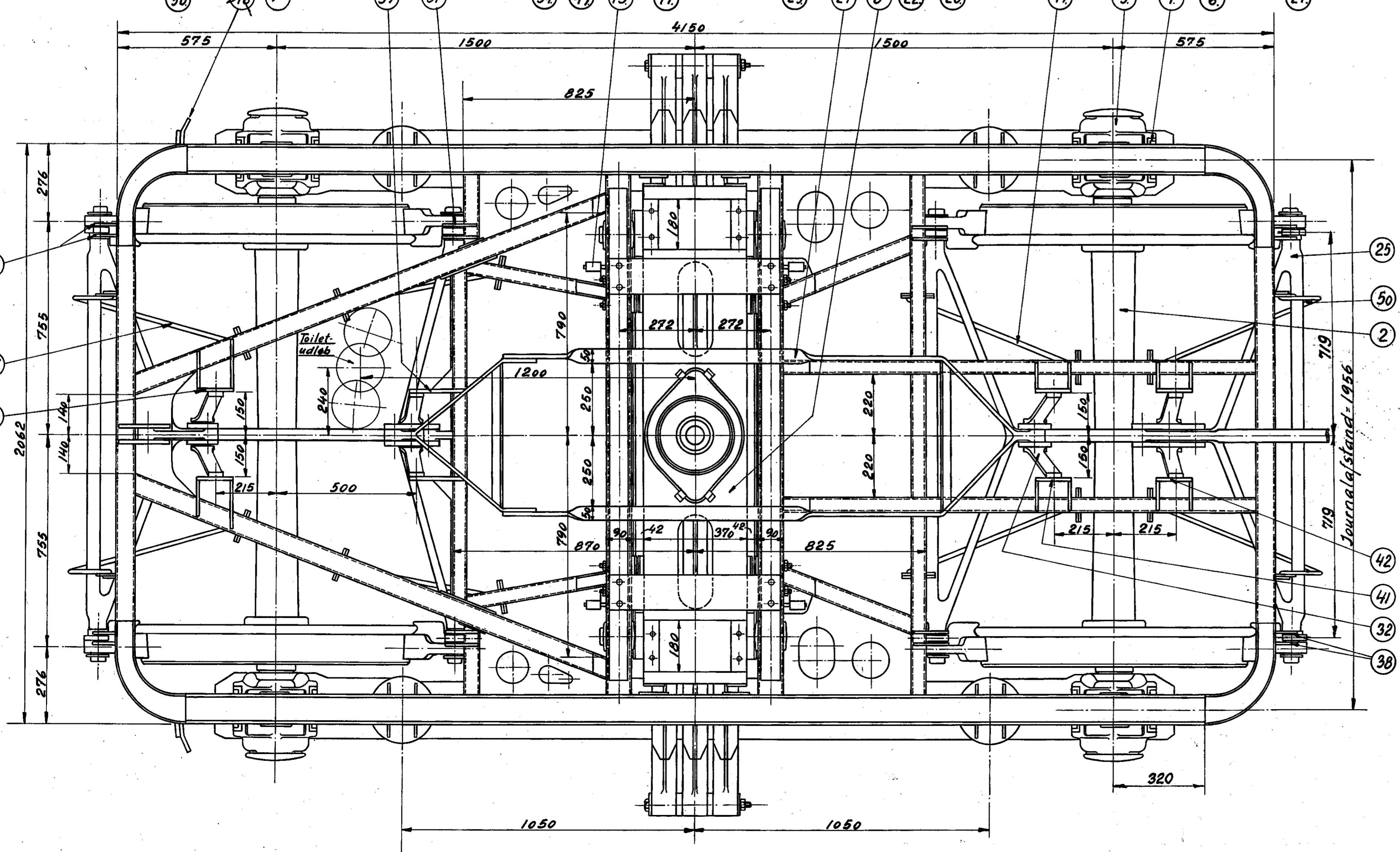
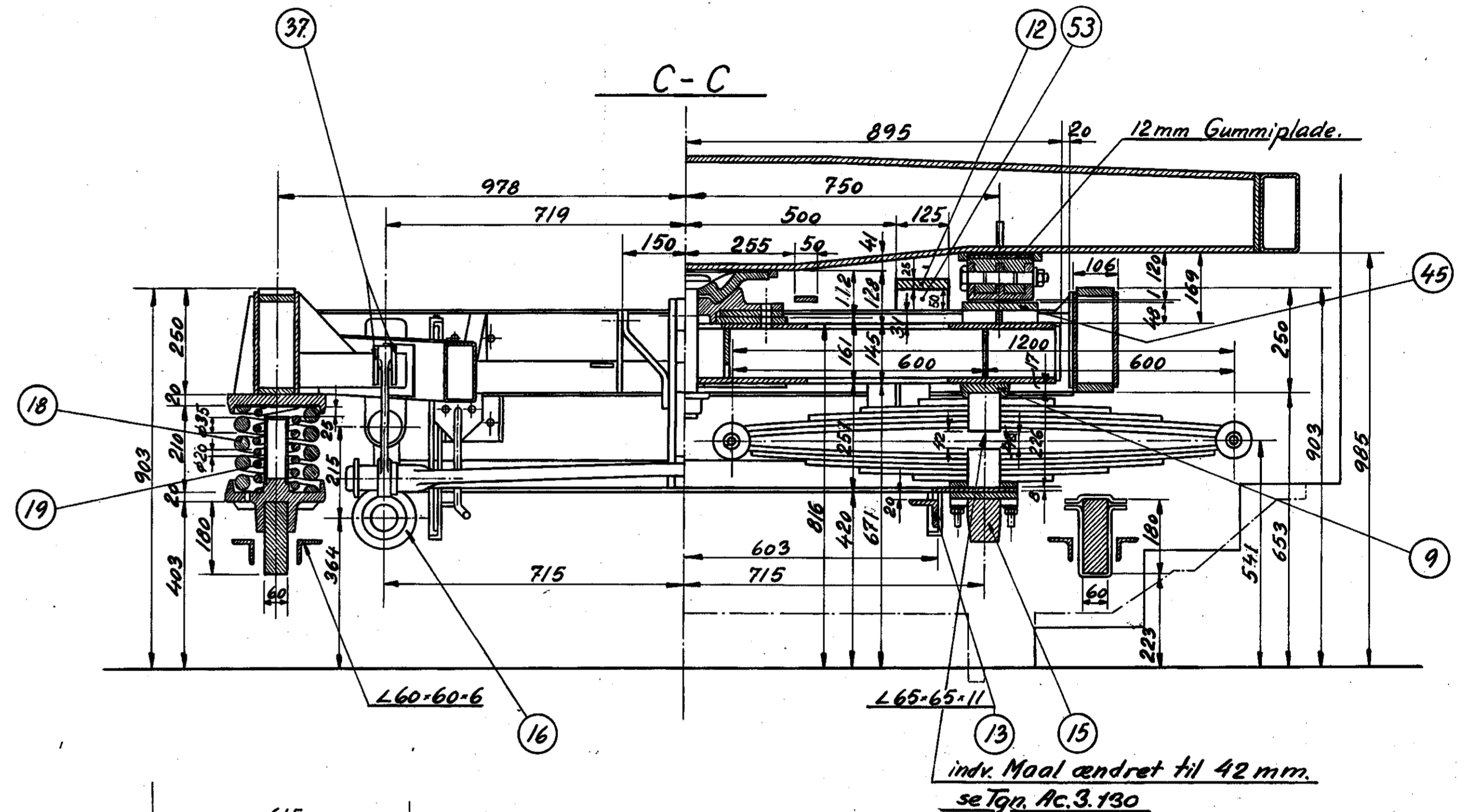
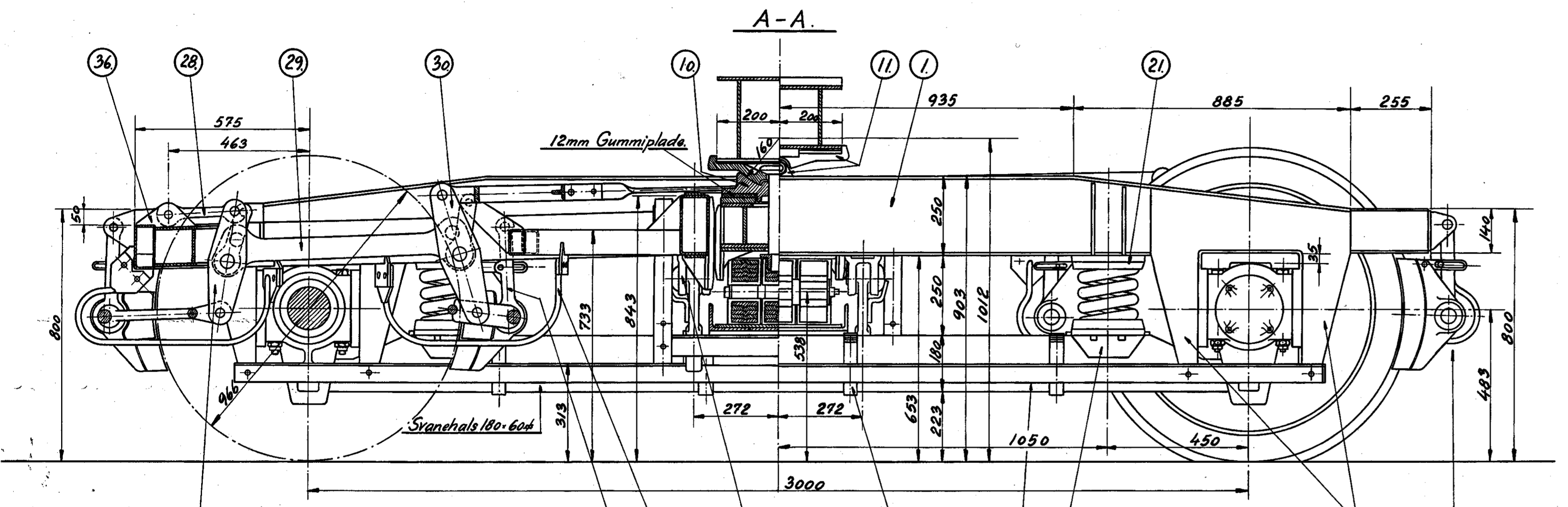
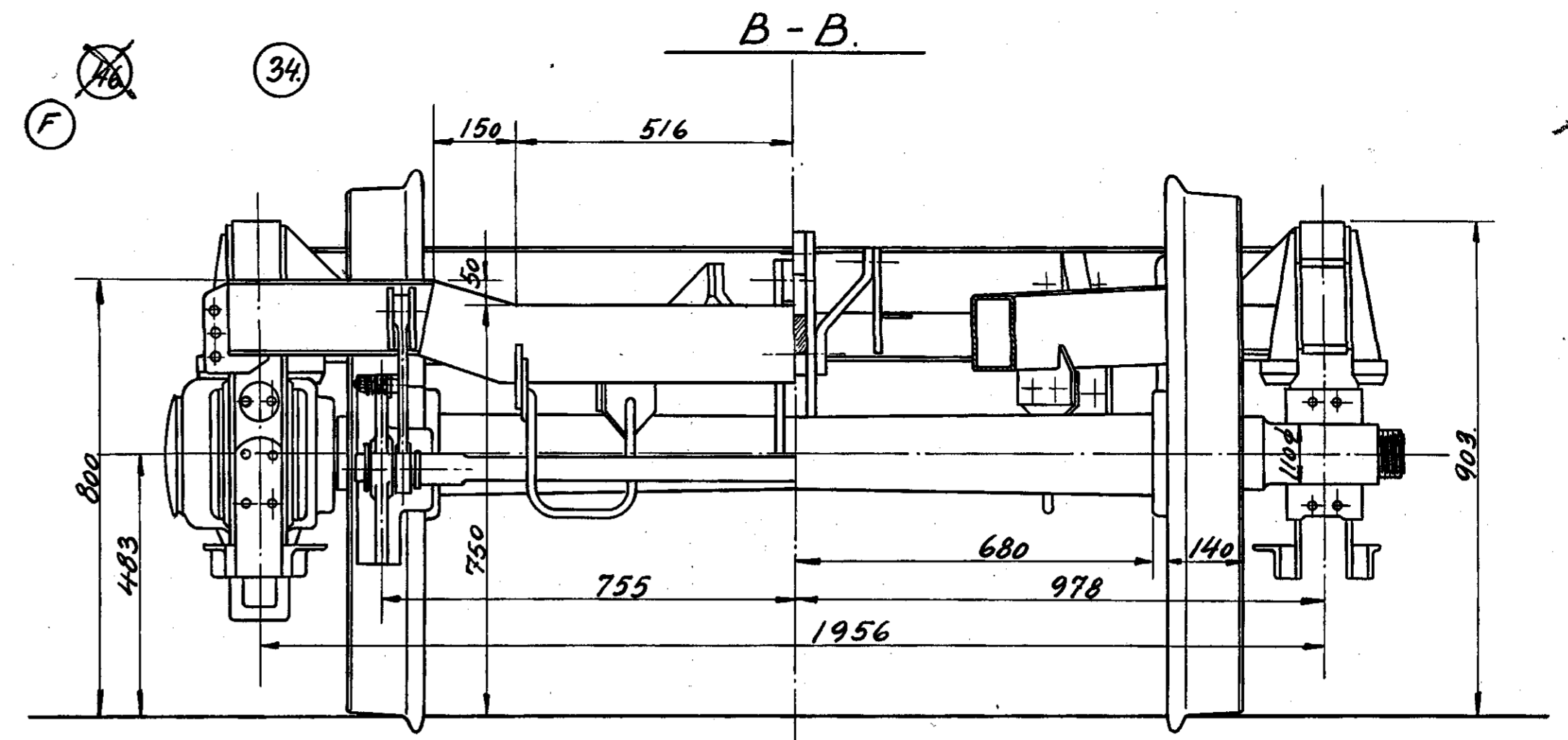
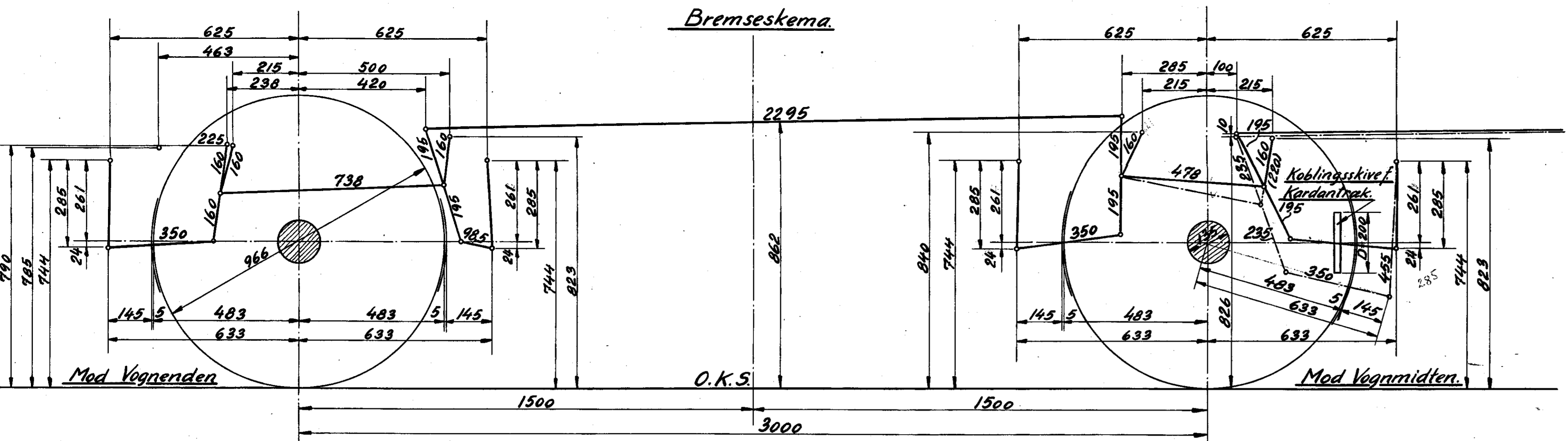


Bremseskema



Vægt af Bogie med Kardan - 5830 kg.

For ombygget bogie med gummistøddæmpere se tg.45893 m.f.l.

Tegningsfortegnelse.

Pos	Genstand	Tegn. Nr.	Pos	Genstand	Tegn. Nr.
Ac.4.5	1 Bogieramme	23405	28	Traktionslang med Hovedstykke	23436-5
Ac.3.1	2 Hjulsæt m. Skive	23334c	29	" over Hjulaksel	" -6
Ac.3.6	3 Hjulaksel f. Kardandrev	21718F	30	Bremsearm L-320; L-390	" -3
4	Kardandrev	19080A	31	" L-470	" -4
5	Akselkasse S.K.F.	148919	32	Bremsehænger	21830-4
6	Akselgaffel	23301E2	33	"	23436-1
DM.3.22	7 Slidskø paa Akselkasse	23460A	34	Bremseklodshænger	23261C
Ac.4.50	8 Svingbjælke	23392c	35	"	23509-1
"	9 Fjederkop Pos.15	"	36	Øsken f. Traktionslang Pos.123m	23672
Mon.4.10	10 Centerstykke Pos.1.2.4 og 5	21616 B	37	Øsken f. Bremseklodshænger	23329B
Mon.4.70	11 Siderstyr, Pos. 1.3 og 5	21515 C	38	"	"
Ac.4.52	12 Støppestøbe	23359A	39	"	23399
Ac.4.57	13 Fangbøjle f. Fjederbjælke	23403A	40	"	23672-5
Ac.4.58	14 Sakseffjædre	8750	41	"	23490-2
Ac.4.58	15 Fjederbjælke	23388B	42	"	" -3
Ac.4.65	16 Svingstrop	23329 B	43	"	23509
17	Leje f. do	"	44	Stillepind og Bolt	23261C
DM.3.106	18 Skruvstuds m. k A	23258	45	Glidebuk for Siderstyr	23410
"	19 " B	"	46	Øsken f. Sikkerhedsstuds	23440
Ac.3.106	20 Nederste Skruvstuds Pos.1	23320 B	47	Fangbøjle	23671
21	Øverste " Pos.2	"	48	"	23670
Ac.4.40	22 Svanehals og Bærestk. Pos. 6	23327E	49	"	23504
"	23 Sikringsbøjle Pos.4 og 5	"	50	"	23446
Ac.12.82	24 Trækramme	23659	51	" v. Dynamo	23497A
DM.2.130	25 Bremsetrekant	23385A	52	Arr. af Sakseffjædre	23602
"	26 Bremseklods	23252A	53	Mellemlæg	23359
"	27 Bremseklodsophængning	23433	54	Bremseskema boltefortog	23656 A
A	Indv. Maal i Sakseffjædre	23440	AE	Bassinfortegnelse	23660
B	Bogievægt paa fortog	15440	ME	Pos. 46 udgør	F 10/70 MB
Ltr. og Nr. 24v.	IC 23742	N.E.7			
Dyn. på bogie	D 49 57	44			
Pos.53 indt. Maal	15440	15			

Ac 24. Med dynamo på bogie se tegn. AUM 4.7.

De danske Statsbaner
 Revisionsafdelingen

Maal 1:10
 Tegn. Nr. 23212 D
 Rev.

Bogie med 3000mm Hjulaafstand
 Ltr. Ac.11-26, Ax
 Ltr. Ac.80-95, Av

AC.4.1