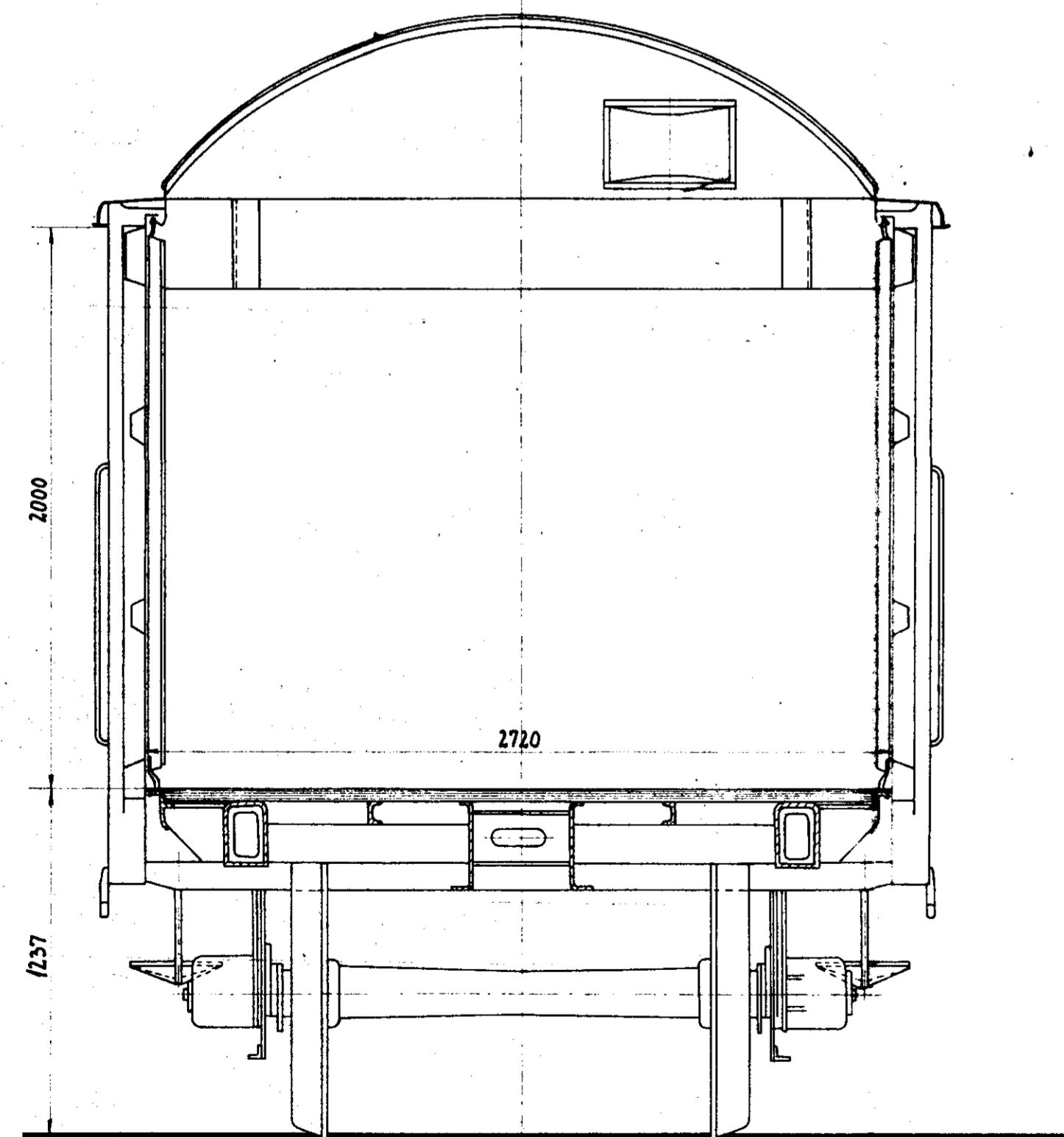
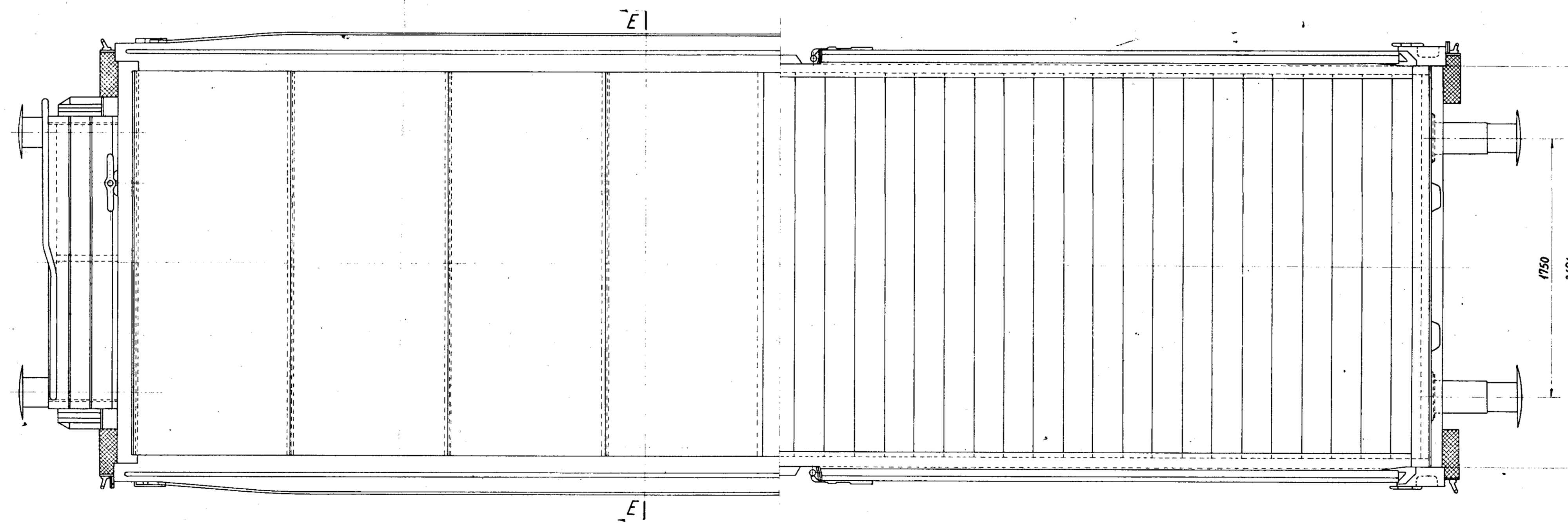


Snit E-E



Snit A-B-C-D



Data:

Last, ensformig fordelt

{ A: 19,0 t
B: 23,0 t
C: 27,0 t

Last, ensformig fordelt [5]

{ A: 19,0 t
B: 23,0 t
C: 23,0 t

Laderummets bundflade

23,8 m²

rumfang

ca. 51,5 m³

Tara

ca. 12,9 t

Bremse - trykluftbremse KE 12"

med skruebremse.

Fjedrophængning

{ dobbeltsjækler

bærefjeder 9 lag

120 · 16 1 · 1400

Hjulsæt

type 26

Rullelejekselkasser

SKF 713500

Træktøj

{ trækkrog 100 t

skruekobling 85 t

Gulv

fyr 48 · 200 profil IV

Forandringer	Påskriften	1-11-66	A			
Målestok			Tegn.	Scandia		
1:20			Nr.			
			Rev.			
Specialgodsvogn med skydevægge.			A1		59540	
Ltr. His. nr. 210 2 300-210 2 599.			Gruppe nr. 0			