

DSB gods

Mangelkatalog

Katalog over de vigtigste mangler på godsvogne, jf RIV.

Til brug ved godsvognseftersyn
og teknisk overleveringsundersøgelse
af grænseoverskridende trafik.

3. udgave - april 1995

DSB gods/gti
12065/12108/12520

Katalog over de vigtigste mangler

Forklaring:

Vogndelene (komponenterne) er opstillet i en liste med fire spalter:

- 1 Betegnelsen på den komponent som skal undersøges
- 2 Nummer (jf UIC Kodex blad 579-2)
- 3 Manglerne sammenholdt med de gældende forskrifter og som regel med anvisninger på, hvordan manglerne opdages
- 4 Forholdsregler i forbindelse med de enkelte mangler

Generelle bemærkninger:

De i mangelkataloget omhandlede fejl og mangler skal så vidt muligt konstateres i forbindelse med GV 1 (godsvognseftersyn 1), der skal foretages efter vognens aflæsning, før den stilles til rådighed for læsning, samt i forbindelse med GV 3 - efter læsning, men før indsættelse i tog.

- Målangivelser skal kun kontrolleres i tvivlstilfælde
- Visse mangler og skader behøver ikke at medføre udsættelse af de pågældende vogne, hvis udbedring kan foretages, mens vognene er oprangeret i toget
- EUROP-overenskomsten for EUROP-vogne har uindskrænket gyldighed, uafhængigt af det foreliggende "katalog", (dvs for tomme Europ-vogne, jf godsvognsbogen)
- Også RIV-bilag 2 (læseforskrifter) har uindskrænket gyldighed

2

Indholdsfortegnelse

Nr	Komponent	Side
1	Løbetøj	
1.1	Påkrympede hjulringe	13
1.1.1	Mindste ringtykkelse	
1.1.2	Hulring med brud eller revner	
1.1.3	Løse hjulringe	
1.1.4	Reserveret	
1.1.5	Hjulring sideværts forskubbet	
1.1.6	Skader på sprængring	
1.2	Helhjul	15
1.2.1	Tilladt slid	
1.3	Hjulringe og tilsvarende dele af helhjul	16
1.3.1	Største bredde	
1.3.2	Løbefladen trykket ind	
1.3.3	Flader	
1.3.4	Materialeophobninger	
1.3.5	Huller, knusninger, afskalninger	

Nr	Komponent	Side
1.4	Hjulflange	17
1.4.1	Flangehøjde	
1.4.2	Flangetykkelse	
1.4.3	Slid på flange (qR-mål)	
1.4.4	Opvalsede grater	
1.5	Hjulskive	19
1.5.1	Revner i hjulnav eller på hjulskive	
1.5.2	Brud og revner på eger eller fælg	
1.6	Hjulsætaksel	19
1.6.1	Skader på akslen	
1.6.2	Dele, som slæber på akslen	
1.7	Hjulsæt	20
1.7.1	Afstand mellem hjulenes bagsider	
1.8	Akselkasser	21
1.8.1	Utæt akselkasse	
1.8.2	Føringsflader	
1.8.3	Varme lejer	

4

Nr	Komponent	Side
2	Affjedring	
2.1	Bladfjeder	23
2.1.1	Forskudte fjederdele	
2.1.2	Knækket hovedblad	
2.1.3	Dele af fjederblad mangler	
2.1.4	Brud på fjederblad	
2.1.5	For lille fjederspillerum	
2.1.6	Løs fjederkurv	
2.2	Parabelfjedre	25
2.2.1	Brud på fjederblad	
2.2.2	Forskudt fjederblad	
2.2.3	Fjederkurv beskadiget eller løs	
2.3	Forbindelse fjeder-akselkasse	27
2.3.1	Fjederkurvens tap ude af position	
2.4	Forbindelse fjeder-undervogn/bogieramme	27
2.4.1	Manglende eller beskadiget forbindelseselement	

Nr	Komponent	Side
2.5	Affjedring på bogie	28
2.5.1	Brud og revner på hoved-/tarafjeder	
2.5.2	Brud eller forskydning, tillægs-/lastfjeder	
2.5.3	Manglende eller knækket dæmpersjækel	
2.5.4	Berøring mellem fjederkappe og bogieramme	
2.5.5	Manglende T-sikring	
3	Bremser	
3.1	Mekanisk del (bremsestænger)	30
3.1.1	Nedhængende eller knækkede dele af bremsetøj	
3.1.2	Defekte fangbøjler	
3.2	Bremsesåler	31
3.2.1	Bremsesål slidt, knækket eller mangler	
3.2.2	Overrørende bremsesåler	
3.3	Trykluftdel	32
3.3.1	Bremseledning ubrugelig	
3.3.2	Skader på bremsekobling	
3.3.3	Holder for bremsekobling defekt	

6

Nr	Komponent	Side
3.4	Gnistbeskyttelsesplader	33
3.4.1	Gnistbeskyttelsesplade mangler	
3.4.2	Gnistbeskyttelsesplade hænger ned	
3.4.3	Ved RID klasse 1.1, 1.2, 1.3 og 1.5	
4	Undervogn og bogierammer	
4.1	Hele undervognen	35
4.1.1	Deformationer i undervogn	
4.1.2	Brud og revner i længde-/tværdrager og pufferplanke	
4.2	Akselgafler	36
4.2.1	Bøjede akselgafler	
4.2.2	Knækkede akselgafler	
4.2.3	Befæstelse skadet	
4.2.4	Revner i akselgafler	
4.3	Forbindelsesstykker	37
4.3.1	Forbindelsesstykke knækket, deformeret eller mangler	
4.4	Akselgaffelslidskinne	37
4.4.1	Mangler	

Nr	Komponent	Side
4.5	Fjederbukke	38
4.5.1	Fjederbukke løse, revnede, knækkede eller deformerede	
4.6	Forbindelse bogie-/undervogn	38
4.6.1	Forbindelse ikke sikret	
4.7	Bogierammer	39
4.7.1	Brud, revner og synlige deformationer	
4.8	Sidestyr	39
4.8.1	Sidestyr knækket eller mangler	
4.9	Friktionsflade for støddæmper	39
4.9.1	Smøremiddel på friktionsflade	
5	Træk- og stødapparater	
5.1	Pufferhøjde	40
5.1.1	Højde på puffermidten	
5.2	Pufferskive	41
5.2.1	Pufferskive mangler, er knækket eller drejet	
5.2.2	Beskadigelse af pufferskivens befæstelse	

8

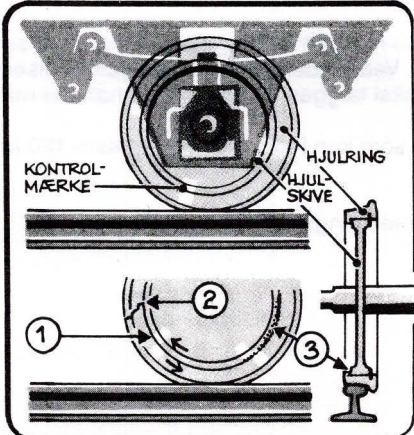
Nr	Komponent	Side
5.3	Pufferskaft	41
5.3.1	Pufferskaft mangler eller er knækket	
5.3.2	Pufferskaft revnet	
5.3.3	Manglende eller knækket kile	
5.4	Pufferhylster	42
5.4.1	Pufferhylster mangler eller er knækket	
5.4.2	Pufferhylster revnet (rundtgående revne)	
5.4.3	Pufferhylster revnet (langsgående revne)	
5.4.4	Befæstelse usikker	
5.5	Pufferfjedre	43
5.5.1	For stort slør (indtrykning)	
5.6	Skruekobling	43
5.6.1	Manglende, beskadigede eller ubrugelige dele	
5.6.2	Ophængningskrog beskadiget eller ubrugelig	
5.7	Trækkrog	43
5.7.1	Trækkrog ubrugelig eller i dårlig stand	
5.8	Andre dele af trækapparatet	44
5.8.1	Beskadigelser	

Nr	Komponent	Side
5.9	Lange støddæmpere	45
5.9.1	Glidebjælke står ikke i midtstilling	
6	Vognkasse	
6.1	Vognkasse generelt	46
6.1.1	Kassestel	
6.1.2	Vægge	
6.1.3	Gulv	
6.1.4	Døre/skydevægge (inkl containerdøre)	
6.1.5	Dør mangler eller sidder ikke i føringen	
6.1.6	Førings- og lukketøjsdele i dårlig stand	
6.1.7	Dør revnet eller deformeret	
6.1.8	Diverse dele (trin, håndbøjler, stiger, platforme etc)	
6.1.9	Utilstrækkelig fastgørelse af plader	
6.2	Lukkede vogne	52
6.2.1	Ventilationslemme, betjeningsstænger, hageskinner	
6.2.2	Tagklædning, regnlister	
6.2.3	Mangelfuld lukning af tag	

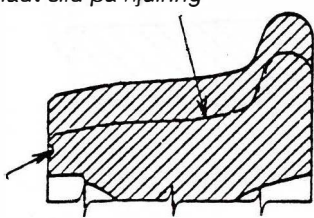
10

Nr	Komponent	Side
6.3	Åbne vogne med høje sider	53
6.3.1	Beskadigelser på side- og/eller endelemme	
6.3.2	Beskadigelser på betjenings- og lukkedele	
6.3.3	Beskadigelser på vognsidenes overkant	
6.4	Åbne vogne med lave sider	54
6.4.1	Sidelemme beskadiget eller ikke sikret	
6.4.2	Hængsler, bolte, dele til lukketøj	
6.4.3	Sidestøtter	
6.5	Beholdervogne	55
6.5.1	Revner i sadde	
6.5.2	Utætheder	
6.5.3	Domdæksel	
6.5.4	Jordforbindelser	
6.6	Vogne med specielle indretninger	57
6.6.1	Forskydelige presenninger	
6.6.2	Forskydelig overdækning	

Komponent	Nr.	Mangler/kriterier/anvisninger	Forholdsregler
Løbetøj	1		
Påkrympede hjulringe	1.1		
	1.1.1	<p>Tykkelsen - målt i løbekredsens plan mindre end</p> <ul style="list-style-type: none"> - for vogne tilladt til 120 km/t (dvs mærket SS eller **) 35 mm - øvrige vogne 1) 30 mm <p>Ovennævnte mål kan kun tages nøjagtigt med specialværktøj. Ved vurdering/måling af hjultrykkelsen <u>udvendigt</u> skal lægges 13 mm til ovennævnte mål.</p> <p>1) Inkl vogne, som kun i tom tilstand må køre 120 km/t</p>	Voggen stoppes, blanket A 639 påsættes, fejlmeldes i GTS
	1.1.2	<p>Hjulring:</p> <ul style="list-style-type: none"> - knækket - med langs- eller tværgående revner 	Voggen stoppes, blanket A 639 påsættes, fejlmeldes i GTS

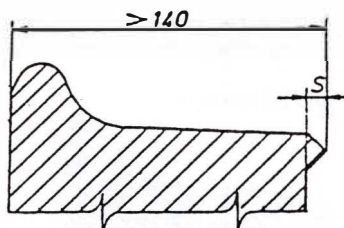
Komponent	Nr.	Mangler/kriterier/anvisninger	Forholdsregler
	1.1.3	Løse hjulringe: - uren klang eller - løs sprængring eller - udtræden af rust mellem hjulskive og hjulring ved mere end 1/3 af omkredsen eller - forskubbede kontrolmærker 	Vognen stoppes, blanket A 639 påsættes, fejlmeldes i GTS

14

Komponent	Nr.	Mangler/kriterier/anvisninger	Forholdsregler
Helhjul	1.1.4	Reserveret	Vognen stoppes, blanket A 639 påsættes, fejlmeldes i GTS
	1.1.5	Hjulring forskubbet sideværts - sprængring løs eller synligt deformeret	
	1.1.6	Skader på sprængringen: - mangler - knækket - revnet	Vognen stoppes, blanket A 639 påsættes, fejlmeldes i GTS
	1.2		
	1.2.1	Rillen, der angiver mindstetykkelsen, ikke længere fuldt synlig (ved dobbeltrille gælder yderste rille) <i>Maksimalt tilladt slid på hjulring</i> <i>Rille til angivelse af mindste ringtykkelse</i> 	Vognen stoppes, blanket A 639 påsættes, fejlmeldes i GTS

15

Komponent	Nr.	Mangler/kriterier/anvisninger	Forholdsregler
Hjulring eller tilsvarende del af helhjul	1.2.2	Thermisk overbelastning pga bremsning (se også pkt. 1.7.1): - misfarvning eller korrosionsspor på hjulets løbeflade hhv sideflade (fx ny afskalning/opkog af maling) - (delvis) smeltede bremsesåler - beskadigelse af løbefladen med materialeophobning	Vognen stoppes, blanket A 639 påsættes, fejlmeldes i GTS
	1.3		
	1.3.1	Bredde større end 140 mm: - forekomst af overvalsnings (S)	Vognen stoppes, blanket A 639 påsættes, fejlmeldes i GTS
	1.3.2	Løbefladen indtrykket forskellige steder	Vognen stoppes, blanket A 639 påsættes, fejlmeldes i GTS



16

Komponent	Nr.	Mangler/kriterier/anvisninger	Forholdsregler
Hjulflange	1.3.3	Flader som er længere end 60 mm	Vognen stoppes, blanket A 639 påsættes, fejlmeldes i GTS
	1.3.4	Materialeophobninger som er mere end: - 60 mm lange - 1 mm høje	Vognen stoppes, blanket A 639 påsættes, fejlmeldes i GTS
	1.3.5	Huller, knusninger eller afskalninger på løbefladen med en længde større end 60 mm.	Vognen stoppes, blanket A 639 påsættes, fejlmeldes i GTS
	1.3.6	Revner ved overgang løbeflade/sideflade	Vognen stoppes, blanket A 639 påsættes, fejlmeldes i GTS
	1.4		
	1.4.1	Flangehøjde Sh større end 36 mm - løbefladen hulslidt	Vognen stoppes, blanket A 639 påsættes, fejlmeldes i GTS

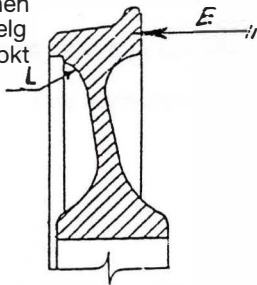
17

Komponent	Nr.	Mangler/kriterier/anvisninger	Forholdsregler
	1.4.2	Flangetykkelse (Sd) - hjuldiameter lig med eller større end 840 mm: Sd mindre end 22 mm - hjuldiameter mindre end 840 mm, men mindst 630 mm: Sd mindre end 27,5 mm - skarp flange	Vognen stoppes, blanket A 639 påsættes, fejlmeldes i GTS
	1.4.3	Slid på flange (qR) lig 6,5 mm eller mindre - skarp flange	Vognen stoppes, blanket A 639 påsættes, fejlmeldes i GTS
	1.4.4	Opvalsede grater henholdsvis riller på hjulflangen i en afstand (h) større end 2 mm fra flangens højeste punkt	Vognen stoppes, blanket A 639 påsættes, fejlmeldes i GTS

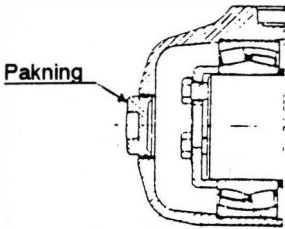
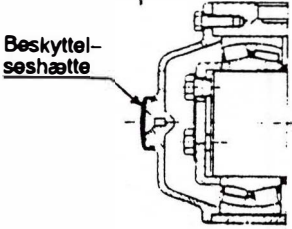
18

Komponent	Nr.	Mangler/kriterier/anvisninger	Forholdsregler
Hjulske	1.5		
	1.5.1	Revner i hjulnavet eller på hjulsken	Vognen stoppes, blanket A 639 påsættes, fejlmeldes i GTS
	1.5.2	Brud eller revner på hjuleger eller hulfælg (eger- og stjernejul)	Vognen stoppes, blanket A 639 påsættes, fejlmeldes i GTS
Hjulsætaksel	1.6		
	1.6.1	Skader på hjulsætaksel - revner på akslen - skader udbedret ved svejsning - skarpe kanter - indslibninger på mere end 1 mm dybde	Vognen stoppes, blanket A 639 påsættes, fejlmeldes i GTS
	1.6.2	På akslen slæbende dele	Bindes op + K evt R1. Hvis ikke muligt, vognen stoppes, blanket A 639 påsættes, fejlmeldes i GTS

19

Komponent	Nr.	Mangler/kriterier/anvisninger	Forholdsregler
Hjulsæt	1.7		
	1.7.1	<p>Hvis afstanden (E) mellem hjulenes bagsider overskrider følgende mål:</p> <ul style="list-style-type: none"> - for hjuldiameter 840 mm eller større: Afstanden E min 1357 mm og max 1363 mm - for hjuldiameter mindre end 840 mm: Afstanden E min 1359 mm og max 1363 mm - i alle tilfælde: Afstanden E_{max} - E min større end 2 mm <p>Afstanden (E) skal kontrolleres i tilfælde af</p> <ul style="list-style-type: none"> - afsporing eller tegn på, at vognen har været afsporet - opvarmning af overgangszonen "I" mellem hjulskive og hjulfælg (gælder for helhjul), se også pkt 1.2.2 	Vognen stoppes, blanket A 639 påsættes, fejlmeldes i GTS. Opmåling foretages af vdt

20

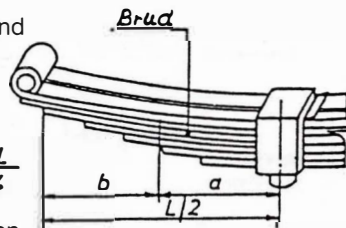
Komponent	Nr.	Mangler/kriterier/anvisninger	Forholdsregler
Akselkasser	1.8		
	1.8.1	<p>Utæt akselkasse</p> <ul style="list-style-type: none"> - Tab af smøremiddel - Skader, der muliggør indtrængen af vand og støv (manglen af beskyttelseshætte for centerboring er tilladt), fx manglende smøreprop  <p>Akselkasse med løjeprop og pakning</p>  <p>Akselkasse med låg samt centerboring og beskyttelseshætte</p>	Vognen stoppes, blanket A 639 påsættes, fejlmeldes i GTS (smøreprop må kun isættes af vdt)
	1.8.2	<p>Føringsfladerne kan ikke sikre føringen af hjulsættet</p> <ul style="list-style-type: none"> - Knækkede føringsflader 	Vognen stoppes, blanket A 639 påsættes, fejlmeldes i GTS

21

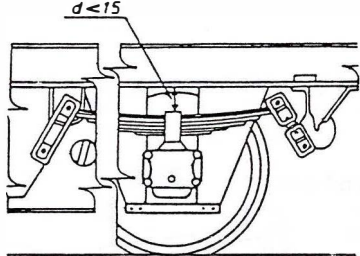
Komponent	Nr.	Mangler/kriterier/anvisninger	Forholdsregler
	1.8.3	Varme rullelejekasser - Temperaturen er så høj, at man ikke kan berøre akselkassen med bagsiden af en hånd	Vognen stoppes, blanket A 639 påsættes, fejlmeldes i GTS

22

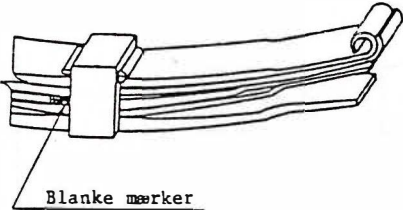
Komponent	Nr.	Mangler/kriterier/anvisninger	Forholdsregler
Affjedring	2		
Bladfjeder	2.1		
	2.1.1	Bærefjederblade mere end 10 mm forskudt i fjederkurven - blanke mærker i nærheden af fjederkurven	Vognen stoppes, blanket A 639 påsættes, fejlmeldes i GTS
	2.1.2	Hovedblad knækket eller synligt revnet	Vognen stoppes, blanket A 639 påsættes, fejlmeldes i GTS
	2.1.3	En del af knækket fjederblad mangler	Vognen stoppes, blanket A 639 påsættes, fejlmeldes i GTS
	2.1.4	Et andet fjederblad end hovedbladet har brud i en afstand fra fjedermidten på: <ul style="list-style-type: none"> - mindre end $\frac{1}{4}$ af bladmængden - mere end $\frac{1}{4}$ af bladmængden 	Vognen stoppes, blanket A 639 påsættes, fejlmeldes i GTS M



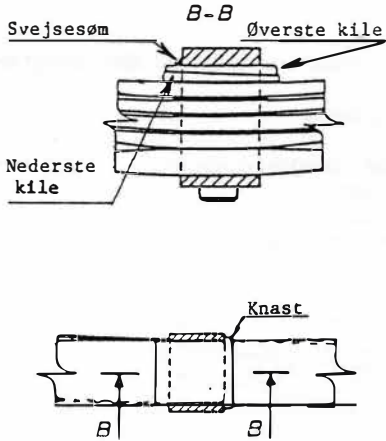
23

Komponent	Nr.	Mangler/kriterier/anvisninger	Forholdsregler
	2.1.5	<p>For lille fjederspillerum (kontrolleres med målekods)</p> <ul style="list-style-type: none"> - afstanden "d" mellem fjederkurv og den modsvarende del på vognkasse, undervogn eller bogieramme er mindre end 15 mm <p>eller</p> <ul style="list-style-type: none"> - friske spor efter berøring mellem fjederkurv og dele af undervognen eller bogierammen - friske spor efter hjulenes berøring af undervogn eller vogngulv <div style="text-align: center;">  <p>Ophæng med lange sjækler dobbelt-sjækler</p> </div>	Vognen stoppes, blanket A 639 påsættes, fejlmeldes i GTS (evt reguleres vognen, hvis over- eller skævlæst)

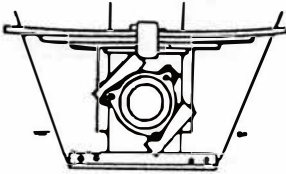
24

Komponent	Nr.	Mangler/kriterier/anvisninger	Forholdsregler
Parabelfjedre	2.1.6	<p>Løs fjederkurv</p> <ul style="list-style-type: none"> - brud, revner - tegn på løse fjederblade - kilen mangler eller er virkningsløs 	Vognen stoppes, blanket A 639 påsættes, fejlmeldes i GTS
	2.2		
	2.2.1	<p>Hovedbladet eller andet blad knækket eller synligt revnet</p> <ul style="list-style-type: none"> - brud eller synlig revne 	Vognen stoppes, blanket A 639 påsættes, fejlmeldes i GTS
	2.2.2	<p>Et blad forskubbet i længderetningen</p> <ul style="list-style-type: none"> - mindre end 10 mm - 10 mm eller mere - blanke mærker ved fjederkurven <div style="text-align: center;">  <p>Blanke mærker</p> </div>	<p>K</p> <p>Vognen stoppes, blanket A 639 påsættes, fejlmeldes i GTS</p>

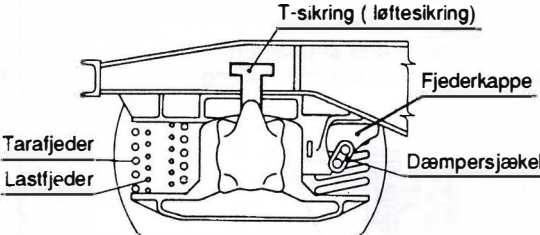
25

Komponent	Nr.	Mangler/kriterier/anvisninger	Forholdsregler
	2.2.3	<p>Fjederkurven beskadiget eller løs</p> <ul style="list-style-type: none"> - brud, revner - knaster på nederste kile revnet - svejsesøm på øverste kile knækket eller revnet 	Vognen stoppes, blanket A 639 påsættes, fejlmeldes i GTS

26

Komponent	Nr.	Mangler/kriterier/anvisninger	Forholdsregler
Forbindelse mellem fjeder og akselkasse	2.3		
	2.3.1	<p>Fjederkurvens tap er ude af position</p> <ul style="list-style-type: none"> - akselkassen står i en unormal stilling 	Vognen stoppes, blanket A 639 påsættes, fejlmeldes i GTS
Forbindelse mellem fjeder og under-vogn/bogie-ramme	2.4		
	2.4.1	<p>Bærefjederophæng (Sjækel, fjederbolt, kovser, mellemstykker, bolte og splitter) mangler eller er brækket</p>	Vognen stoppes, blanket A 639 påsættes, fejlmeldes i GTS

27

Komponent	Nr.	Mangler/kriterier/anvisninger	Forholdsregler
Affjedring på bogier	2.5		
	2.5.1	Hoved-/tarafjeder har revner eller brud	Vognen stoppes, blanket A 639 påsættes, fejlmeldes i GTS
	2.5.2	Tillægs-/lastfjeder forskubbet eller har brud - Akselkassen står ikke længere vandret - Tom vogn - Læsset vogn	K Vognen stoppes, blanket A 639 påsættes, fejlmeldes i GTS

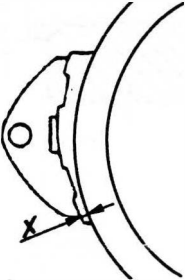
28

Komponent	Nr.	Mangler/kriterier/anvisninger	Forholdsregler
	2.5.3	Dæmpersjækel mangler eller er knækket - 1 sjækel - mere end 1 sjækel	K Vognen stoppes, blanket A 639 påsættes, fejlmeldes i GTS
	2.5.4	Fjederkappen berører bogierammen - 1 fjederkappe rører - mere end 1 fjederkappe rører	K Vognen stoppes, blanket A 639 påsættes, fejlmeldes i GTS
	2.5.5	T-sikring (løftesikring) mangler	M

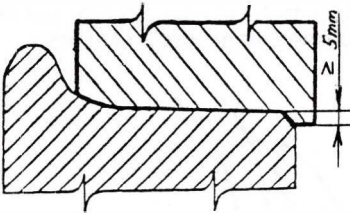
29

Komponent	Nr.	Mangler/kriterier/anvisninger	Forholdsregler
Bremser	3		
Mekanisk del (bremsestænger)	3.1		
	3.1.1	Nedhængende eller knækkede dele af bremsetøjet	Foreløbig reparation (opbinding med udglødet jerntråd) K + R1 (Vognen stilles til ledning, husk GTS). Hvis dette ikke er muligt, vognen stoppes, blanket A 639 påsættes, fejlmeldes i GTS
	3.1.2	Fangbøjler defekte eller mangler	Foreløbig reparation (opbinding med udglødet jerntråd), K + R1 (Vognen stilles til ledning, husk GTS)

30

Komponent	Nr.	Mangler/kriterier/anvisninger	Forholdsregler
Bremsesåler	3.2		
	3.2.1	<p>Bremsesåler</p> <ul style="list-style-type: none"> - mangler - brækkede, revnede, også når de stadig holdes sammen af metalindlægget - så slidte, at tykkelsen "x" i det område, der omslutes af bremsekoen, er mindre end 10 mm 	Udskiftes
			

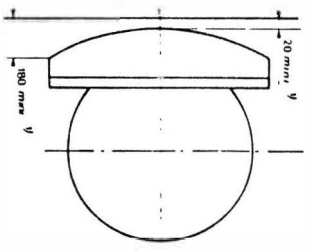
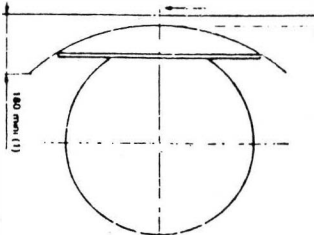
31

Komponent	Nr.	Mangler/kriterier/anvisninger	Forholdsregler
Trykluftdel	3.2.2	<p>Overragende bremsesåler med nedslid (grat) på 5 mm eller mere ("finedannelse")</p> <p>Hjul kontrolleres i henhold til afsnit 1.1, 1.3, 1.5, 1.7 og 1.8</p> 	Vognens bremse omstilles til ledning, K + R1 (husk GTS)
	3.3		
	3.3.1	Bremseledning ubrugelig	Vognen stoppes, blanket A 639 påsættes, fejlmeldes i GTS
	3.3.2	Skader på bremsekobling/luftslange	Udskiftes
	3.3.3	Holder for ubenyttet bremsekobling ubrugelig	M

32

Komponent	Nr.	Mangler/kriterier/anvisninger	Forholdsregler
Gnistbeskyttelsesplader	3.4		
	3.4.1	Gnistbeskyttelsesplade mangler	K + R1 (vognen stilles til ledning)
	3.4.2	Gnistbeskyttelsesplade hænger ned	Efter fjernelse af pladen, K + R1 (vognen stilles til ledning, husk GTS). Hvis ikke muligt, vognen stoppes, blanket A 639 påsættes, fejlmeldes i GTS

33

Komponent	Nr.	Mangler/kriterier/anvisninger	Forholdsregler
	3.4.3	<p>Ved RID-sendinger efter klasse 1.1, 1.2, 1.3, og 1.5 (ammunition, sprængstoffer mv)</p> <ul style="list-style-type: none"> - gnistbeskyttelsesplade ikke tilladt 1) - 2-akslede vogne, som ikke bærer signaturen (RIV tegning 21, fig 2) <p>Tilladt:</p>  <p>1) ikke tilladt:</p> 	Vogner sættes til ledning, M + R1 (husk GTS)

34

Komponent	Nr.	Mangler/kriterier/anvisninger	Forholdsregler
Undervogn og bogierammer	4		
Hele undervognen	4.1		
	4.1.1	<p>Lodrette eller vandrette deformationer af undervognen</p> <ul style="list-style-type: none"> - pufferhøjden er uden for tolerancen (se 5.1.1) - synlige deformationer 	Vogner stoppes, blanket A 639 påsættes, fejlmeldes i GTS
	4.1.2	<p>Længdedragere, af koblingen belastede pufferplanker og tværdragere med brud eller revner</p> <ul style="list-style-type: none"> - brud - revner på tværs, der udgår fra en flangekant og strækker sig til mere end den halve flangebredde - revner på langs på 100 mm eller mere i området ved fjederbukkene - revner på langs på 150 mm eller mere på andre dele - revner i synlige svejsesømme 	Vogner stoppes, blanket A 639 påsættes, fejlmeldes i GTS

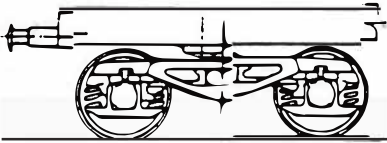
35

Komponent	Nr.	Mangler/kriterier/anvisninger	Forholdsregler
Akselgafler	4.2		
	4.2.1	Så bøjedede, at sikkerheden er truet	Vognen stoppes, blanket A 639 påsættes, fejlmeldes i GTS
	4.2.2	Knækkede - unormal stilling	Vognen stoppes, blanket A 639 påsættes, fejlmeldes i GTS
	4.2.3	Befæstelse beskadiget - løs - nogle nagler eller skruer er løse, men akselgaflen sidder alligevel fast	Vognen stoppes, blanket A 639 påsættes, fejlmeldes i GTS M
	4.2.4	Revner - større end 1/4 af det vandrette tværsnit eller - 1/4 af det vandrette tværsnit eller mindre - uanset størrelse, i nærheden af eller retning mod befæstelserne	Vognen stoppes, blanket A 639 påsættes, fejlmeldes i GTS M Vognen stoppes, blanket A 639 påsættes, fejlmeldes i GTS

36

Komponent	Nr.	Mangler/kriterier/anvisninger	Forholdsregler
Forbindelsesstykker	4.3		
	4.3.1	Mangler, er knækkede, synligt deformede eller løse	Vognen stoppes, blanket A 639 påsættes, fejlmeldes i GTS
Akselgaffelslidskinne	4.4		
	4.4.1	Mangler Vogne med bogier: - en akselgaffelslidskinne pr hjulsæt mangler - mere end en akselgaffelslidskinne pr hjulsæt mangler Vogne med enkeltaksler: - en akselgaffelslidskinne mangler	M Vognen stoppes, blanket A 639 påsættes, fejlmeldes i GTS Vognen stoppes, blanket A 639 påsættes, fejlmeldes i GTS

37

Komponent	Nr.	Mangler/kriterier/anvisninger	Forholdsregler
Fjederbukke	4.5		
	4.5.1	Fjederbukke løse, revnede, knækkede eller deformerede - afstand mellem fjederbuk og længdedrager - halvdelen eller mere af befæstelselementerne mangler, eller er knækkede	Vognen stoppes, blanket A 639 påsættes, fejlmeldes i GTS
Forbindelse bogieunder-vogn	4.6		
	4.6.1	Beskadiget - forbindelses- og befæstelselementer knækkede, mangler eller er uden virkning - bogien forskubbet	Vognen stoppes, blanket A 639 påsættes, fejlmeldes i GTS
		 <p><i>Bogie forskubbet</i></p>	

38

Komponent	Nr.	Mangler/kriterier/anvisninger	Forholdsregler
Bogierammer	4.7		
	4.7.1	Dele knækkede, revnede eller synligt deformerede	Vognen stoppes, blanket A 639 påsættes, fejlmeldes i GTS
Sidestyr	4.8		
	4.8.1	Sidestyr knækket - uden manglende del - del mangler - knækket sidestyrsfjeder	K Vognen stoppes, blanket A 639 påsættes, fejlmeldes i GTS
Friktionsflade for støddæmper	4.9		
	4.9.1	Må ikke være smurt	Vognen stoppes, blanket A 639 påsættes, fejlmeldes i GTS

39

Komponent	Nr.	Mangler/kriterier/anvisninger	Forholdsregler
Træk- og stødapparater	5		
Pufferhøjde	5.1		
	5.1.1	Højde på puffermidten h mindre end 940 mm eller h større end 1065 mm - pufferhøjde på sammenkoblede vognender betydelig forskellig (mere end 125 mm)	Vognen stoppes, blanket A 639 påsættes, fejlmeldes i GTS

40

Komponent	Nr.	Mangler/kriterier/anvisninger	Forholdsregler
Pufferskive	5.2		
	5.2.1	Pufferskive - mangler, knækket, drejer (firkantede pufferskiver)	Vognen stoppes, blanket A 639 påsættes, fejlmeldes i GTS
	5.2.2	Beskadigelse af befæstelsen på pufferskaftet - mere end 1/3 af naglerne løse	Vognen stoppes, blanket A 639 påsættes, fejlmeldes i GTS
Pufferskaft	5.3	Pufferskaftet:	
	5.3.1	- mangler eller er knækket	Vognen stoppes, blanket A 639 påsættes, fejlmeldes i GTS
	5.3.2	- er revnet i mere end 1/4 af omkredsen - er revnet i 1/4 af omkredsen eller mindre	Vognen stoppes, blanket A 639 påsættes, fejlmeldes i GTS M
	5.3.3	Kile knækket eller mangler	Vognen stoppes, blanket A 639 påsættes, fejlmeldes i GTS

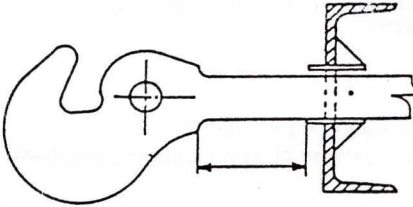
41

Komponent	Nr.	Mangler/kriterier/anvisninger	Forholdsregler
Pufferhylster	5.4	Pufferhylsteret	
	5.4.1	- mangler eller er knækket	Vognen stoppes, blanket A 639 påsættes, fejlmeldes i GTS
	5.4.2	- er revnet i mere end 1/4 af omkredsen	Vognen stoppes, blanket A 639 påsættes, fejlmeldes i GTS
		- er revnet i 1/4 af omkredsen eller mindre	M
	5.4.3	- har revner i længderetningen, således at pufferskafet ikke kan styres	Vognen stoppes, blanket A 639 påsættes, fejlmeldes i GTS
5.4.4	Usikker befæstelse af pufferhylster - bolte/møtrikker mangler - 2 eller flere bolte/møtrikker løse - mellemrum mellem pufferbagplade og pufferplanke	Erstattes Skruer fastspændes. Hvis ikke muligt, vognen stoppes, blanket A 639 påsættes, fejlmeldes i GTS	

42

Komponent	Nr.	Mangler/kriterier/anvisninger	Forholdsregler
Pufferfjedre	5.5		
	5.5.1	Puffer kan trykkes ind med hånden - en puffer kan trykkes mere end 15 mm ind - begge puffere på en vognende kan trykkes ind	Vognen stoppes, blanket A 639 påsættes, fejlmeldes i GTS
Skruekobling	5.6		
	5.6.1	Del mangler, er beskadiget eller ubrugelig	K, når det er muligt at benytte den anden kobling
	5.6.2	Beskadiget eller ubrugelig ophængningskrog - hængende kobling	M + opbinding af koblingsbøjlen
Trækkrog	5.7		
	5.7.1	Trækkrog ubrugelig eller i dårlig stand - knækket, revnet (spidsen af trækkrogen indbefattet) - knækket eller deformeret ved hullet for koblingsbolten - drejet	K, når det er muligt at benytte den anden kobling Vognen stoppes, blanket A 639 påsættes, fejlmeldes i GTS K

43

Komponent	Nr.	Mangler/kriterier/anvisninger	Forholdsregler
Andre dele på trækapparatet	5.8		
	5.8.1	<p>Andre dele af træktøjet beskadiget</p> <ul style="list-style-type: none"> - koblingen så lang, at pufferne ikke kan bringes i berøring med hinanden - trækstang knækket, revnet eller deformeret - skålmuffer, bolte, møtrikker, kiler knækkede, revnede eller mangler - trækapparatets fjeder uvirksom - trækkrogen rager åbenlyst for langt ud af trækkrogsføringen 	Vognen stoppes, blanket A 639 påsættes, fejlmeldes i GTS
			

44

Komponent	Nr.	Mangler/kriterier/anvisninger	Forholdsregler
Støddæmper (underlitra j, fx containerbærevogne)	5.9		
	5.9.1	<p>Glidebjælken står ikke i midtstilling i forhold til undervognen</p> <ul style="list-style-type: none"> - forskellig afstand fra de to pufferplanker til vognkassen 	K

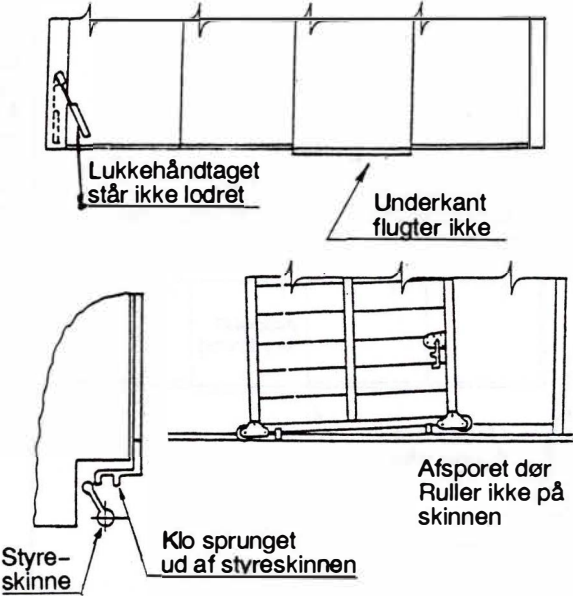
45

Komponent	Nr.	Mangler/kriterier/anvisninger	Forholdsregler
Vognkassen	6		
Vognkassen generelt	6.1		
Kassestel	6.1.1	Dele af kassestellet så beskadiget, at det kan være til fare for driften - overskridelse af læsseprofil	Afhjælpes + K. Hvis ikke muligt, vognen stoppes, blanket A 639 påsættes, fejlmeldes i GTS
Vægge	6.1.2	Vognkassen utæt - brædder mangler, er knækkede, splintrede eller gaber fra hinanden - vægbeklædningen gennemhullet, knækket Fare for vandskader på godset	K + afhjælpning, hvis nødvendigt. Hvis ikke muligt, vognen stoppes, blanket A 639 påsættes, fejlmeldes i GTS
Gulv	6.1.3	Risiko for tab af læsset - bundbrædder knækkede, mangler, splintrede, løse, gaber fra hinanden	K + afhjælpning, hvis nødvendigt. Hvis ikke muligt, vognen stoppes, blanket A 639 påsættes, fejlmeldes i GTS

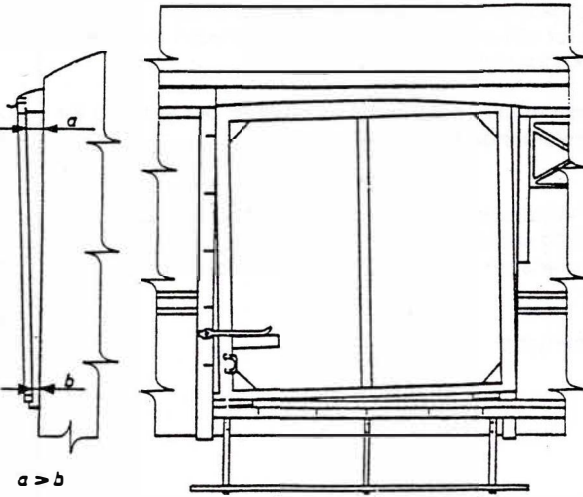
46

Komponent	Nr.	Mangler/kriterier/anvisninger	Forholdsregler
Døre og skydevægge (inklusive containerdøre)	6.1.4	Ufuldstændigt lukket eller ikke sikret	Lukkes og sikres. Hvis dette ikke er muligt, fastbindes døren + K. Hvis fastbinding ikke er mulig, vognen stoppes, blanket A 639 påsættes, fejlmeldes i GTS
	6.1.5	Dør mangler eller er gået ud af føringen - unormal stilling af døren i forhold til vognsiden (dørrammen)	Hvis det er muligt, hænges på plads og sikres + K. Hvis ikke muligt, vognen stoppes, blanket A 639 påsættes, fejlmeldes i GTS
		<p>Afsporet skydevæg</p> <p>Underkant flugter ikke</p> <p>Manglende parallelitet</p>	

47

Komponent	Nr.	Mangler/kriterier/anvisninger	Forholdsregler
		 <p>Lukkehåndtaget står ikke lodret</p> <p>Underkant flugter ikke</p> <p>Styreskinne</p> <p>Klo sprunget ud af styreskinnen</p> <p>Afsporet dør Ruller ikke på skinnen</p>	

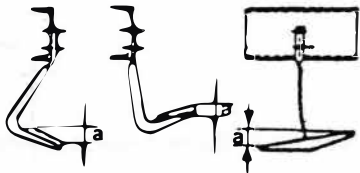
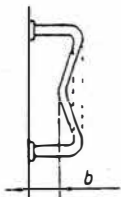
48

Komponent	Nr.	Mangler/kriterier/anvisninger	Forholdsregler
		 <p>$a > b$</p>	

49

Komponent	Nr.	Mangler/kriterier/anvisninger	Forholdsregler
Forskellige dele (trin, håndbøjler, stiger, platforme, påskriftsplader)	6.1.6	Førings- og lukketøjsdele i dårlig stand - dørramme, hængsler, rigler, klinker, håndtag m m mangler, er knækkede, løse eller deformerede, således at sikkerheden er nedsat, og således at der er risiko for tab af godset	Foreløbig reparation +K. Hvis ikke muligt, vognen stoppes, blanket A 639 påsættes, fejlmeldes i GTS
	6.1.7	Dør revnet eller deformeret således, at der er risiko for profiloverskridelse eller tab af last	Vognen stoppes, blanket A 639 påsættes, fejlmeldes i GTS
	6.1.8	Trin, håndbøjler, stiger, platforme, påskriftsplader - i dårlig stand - skader som truer driftsikkerheden - ej benytbar	Foreløbig reparation + M. Hvis ikke muligt, vognen stoppes, blanket A 639 påsættes, fejlmeldes i GTS M

50

Komponent	Nr.	Mangler/kriterier/anvisninger	Forholdsregler
		Trinmål "a" større end 80 mm  Grebmål "b" mindre end 60 mm 	Foreløbig reparation + M. Hvis ikke muligt, vognen stoppes, blanket A 639 påsættes, fejlmeldes i GTS

51

Komponent	Nr.	Mangler/kriterier/anvisninger	Forholdsregler
Lukkede vogne Ventilationslemme, betjeningsstænger, hageskinner Tag og regnlister	6.1.9	Utilstrækkelig fastgørelse af - påskrifttavler - klaptavler	Foreløbig reparation + M. Hvis ikke muligt, vognen stoppes, blanket A 639 påsættes, fejlmeldes i GTS
	6.2		
	6.2.1	Løse eller bukkede med risiko for profiloverskridelse	Fastgøres + K. Hvis ikke muligt, vognen stoppes, blanket A 639 påsættes, fejlmeldes i GTS
	6.2.2	Tagbeklædning eller regnlister gået løs med nedsættelse af sikkerheden eller tætheden til følge	Vognen stoppes, blanket A 639 påsættes, fejlmeldes i GTS
	6.2.3	Oplukkeligt tag er ufuldstændigt lukket eller ikke sikret	Tag lukkes og forrigles. Hvis ikke muligt, vognen stoppes, blanket A 639 påsættes, fejlmeldes i GTS

52

Komponent	Nr.	Mangler/kriterier/anvisninger	Forholdsregler
Åbne vogne (med høje sider)	6.3		
Side- eller endelemme	6.3.1	beskadiget med risiko for - tab af godset - profiloverskridelse - personulykker	Afhjælpes + K. Hvis ikke muligt, vognen stoppes, blanket A 639 påsættes, fejlmeldes i GTS
Betjenings- og lukkedele på endelemme	6.3.2	Tappe, knæaksler, lukkehager, lejer for lukkehager osv mangler, knækkede, revnede eller ubrugelig med nedsættelse af sikkerheden til følge	Foreløbig reparation + K. Hvis ikke muligt, vognen stoppes, blanket A 639 påsættes, fejlmeldes i GTS
Vognsidernes overkant	6.3.3	Knækket eller bukket med risiko for profiloverskridelse	Afhjælpning + K. Hvis ikke muligt, vognen stoppes, blanket A 639 påsættes, fejlmeldes i GTS

53

Komponent	Nr.	Mangler/kriterier/anvisninger	Forholdsregler
Åbne vogne med lave sider (fladvogne)	6.4		
Sidelemme	6.4.1	Risiko for profiloverskridelse eller for, at læsset ikke kan sikres - nedklappede og ikke sikrede - deformerede med profiloverskridelse til følge - gennemhullede eller deformerede således, at der er risiko for tab af læsset	Klappes op og sikres Foreløbig reparation + K. Hvis ikke muligt, vognen stoppes, blanket A 639 påsættes, fejlmeldes i GTS
Hængsler, bolte, dele til lukketøjet	6.4.2	Mangler, ubrugelige eller knækkede med nedsættelse af sikkerheden til følge eller med risiko for tab af læsset	Foreløbig reparation + K. Hvis ikke muligt, vognen stoppes, blanket A 639 påsættes, fejlmeldes i GTS
Sidestøtter	6.4.3	Ubrugelige, truer driftssikkerheden eller læssets sikkerhed	
aftagelige runde sidestøtter		- mangler, men er nødvendige af hensyn til læssets sikkerhed	Hvis afhjælpning ikke er mulig, vognen stoppes, blanket A 639 påsættes, fejlmeldes i GTS

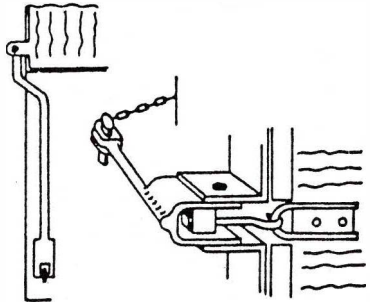
54

Komponent	Nr.	Mangler/kriterier/anvisninger	Forholdsregler
aftagelige sidestøtter af presset stålplade		- deformerede således at profil overskrides	Hvis afhjælpning ikke er mulig, vognen stoppes, blanket A 639 påsættes, fejlmeldes i GTS
drejelige sidestøtter		- revner eller brud på sidestøtte, sidestøttens holder eller sikringen af sidestøtten	Hvis sidestøtten er nødvendig, vognen stoppes, blanket A 639 påsættes, fejlmeldes i GTS - ellers M
Beholdervogne	6.5		
Beholdernes sadel	6.5.1	Revnet - revne større end 1/4 af tværsnittet - revne i svejsesøm	Hvis tom: K Hvis læsset: Vognen stoppes, blanket A 639 påsættes, fejlmeldes i GTS
Beholder samt fylde- og tømmeindretninger og øvrige tankudrustninger	6.5.2	Utæt, steder med læk, tab af indhold	Tættes + K. Hvis ikke muligt, vognen stoppes, blanket A 639 påsættes, fejlmeldes i GTS

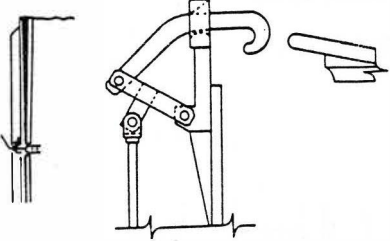
55

Komponent	Nr.	Mangler/kriterier/anvisninger	Forholdsregler
Domdæksel	6.5.3	Ikke lukket. Dæksel og tilhørende dele mangler, er knækket eller deformeret.	Vognen stoppes, blanket A 639 påsættes, fejlmeldes i GTS
Jordforbindelse	6.5.4	En eller flere jordforbindelser uvirksomme (mangler, knækkede eller løse) Alle jordforbindelser uvirksomme, skønt befæstelsespunkter lader erkende, at de skulle være virksomme	K Vognen stoppes, blanket A 639 påsættes, fejlmeldes i GTS
Indretninger på tankvogne	6.5.5	a) Gevindbeskyttelseshætte mangler eller hænger i sin kæde b) Blindflange - mangler - befæstelsesskruer mangler	Skrues på. Hvis ikke muligt, vognen stoppes, blanket A 639 påsættes, fejlmeldes i GTS Vognen stoppes, blanket A 639 påsættes, fejlmeldes i GTS

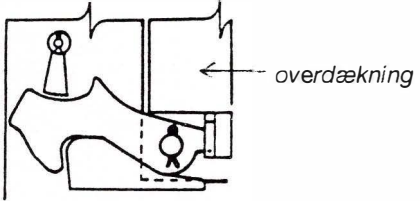
56

Komponent	Nr.	Mangler/kriterier/anvisninger	Forholdsregler
Vogne med specielle indretninger	6.6		
Vogne med forskydelig presenning (fx Riis, Tams)	6.6.1	Den forskydelige presenning ikke forskriftsmæssigt lukket og låst - markering synlig (sidelås åben) Aflåsning på vognsiden 	Lukkes. Hvis ikke muligt, vognen stoppes, blanket A 639 påsættes, fejlmeldes i GTS

57

Komponent	Nr.	Mangler/kriterier/anvisninger	Forholdsregler
		<p>- Presenningens endebøjle står skråt (øverste aflåsning åben)</p> <p><i>Øverste aflåsning</i></p> 	<p>Lukkes. Hvis ikke muligt, vognen stoppes, blanket A 639 påsættes, fejlmeldes i GTS</p>

58

Komponent	Nr.	Mangler/kriterier/anvisninger	Forholdsregler
<p>Vogne med forskydelige overdækning (fx Shimms)</p>	<p>6.6.2</p>	<p>Overdækningen (tag, presenning m m) ikke aflåst</p>  <p>Ydre overdækning gået ud af føringen</p>	<p>Aflåses. Hvis ikke muligt, fastgøres + K. Hvis ikke muligt, vognen stoppes, blanket A 639 påsættes, fejlmeldes i GTS</p> <p>Vognen stoppes, blanket A 639 påsættes, fejlmeldes i GTS</p>

59

100 10

