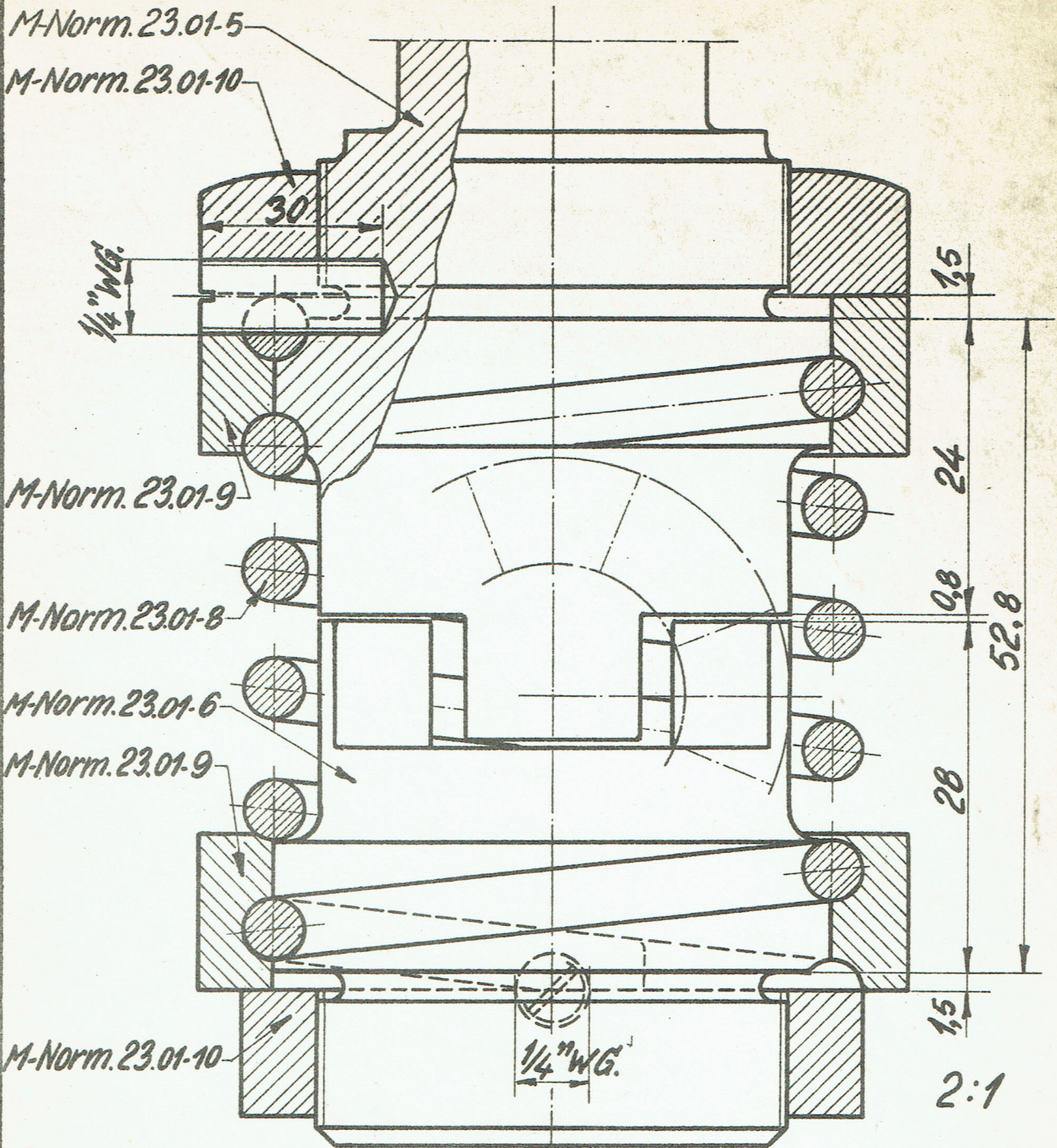


M-Norm.
D.S.B.

Fjederkobling.

23.01-7



De 2 stk 1/4" sikringsskrue sikres med kørnerlag.
Gevind for fjeder : 2 5/8 gev. pr. 1", højreskåret.
Gevindet for fjederen på regulator spindelen
og koblingsstykket skal være fortløbende.

Rekvissionsbetegnelse

Materiale

Model nr.

Mindstebeh.