

D.S.B. Maskinafd.

Tegn. Rev. Godk. Kalk.

20-6-62

20-6-62

LH

Nøgle for jernbanedorn

F-norm

7.2050-1

A/B

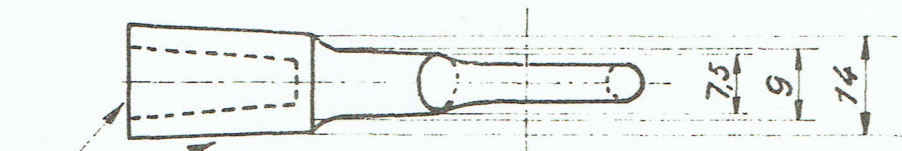
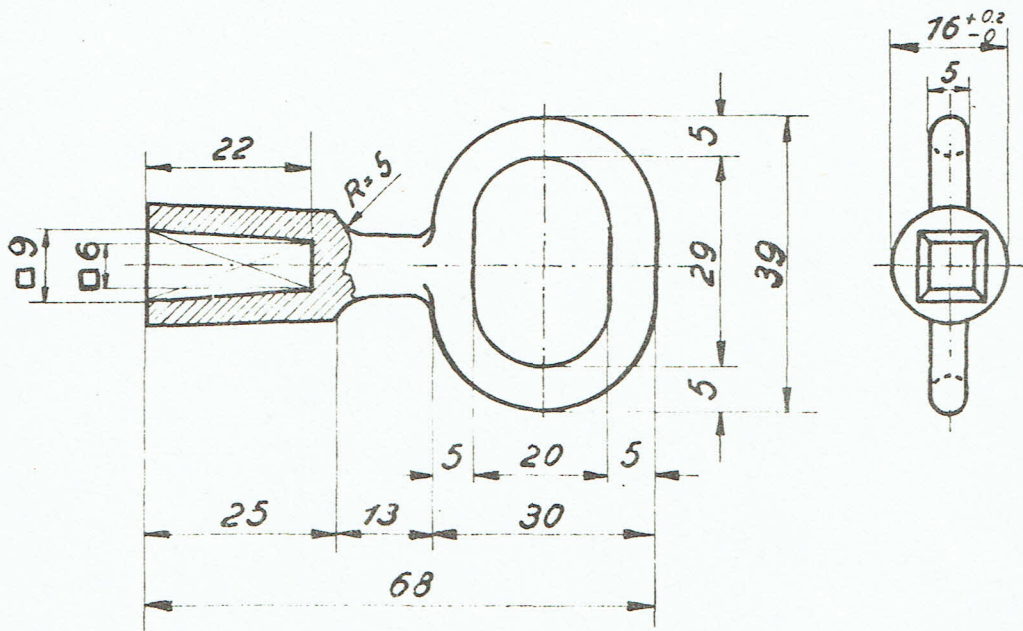
Materiale: Hammerbart støbejern.

Normen erstatter Tegn.

Norm Pos

4.NV.7.2050

modelnr.5868x.



udv. diameter og hul efter prøveværktøj

Model nr. 5868x.

Forandringer.

Forandringer.

Ingeniør
Lund
Hansco
A 6-8-65
B 4-10-68

Tekst ændret