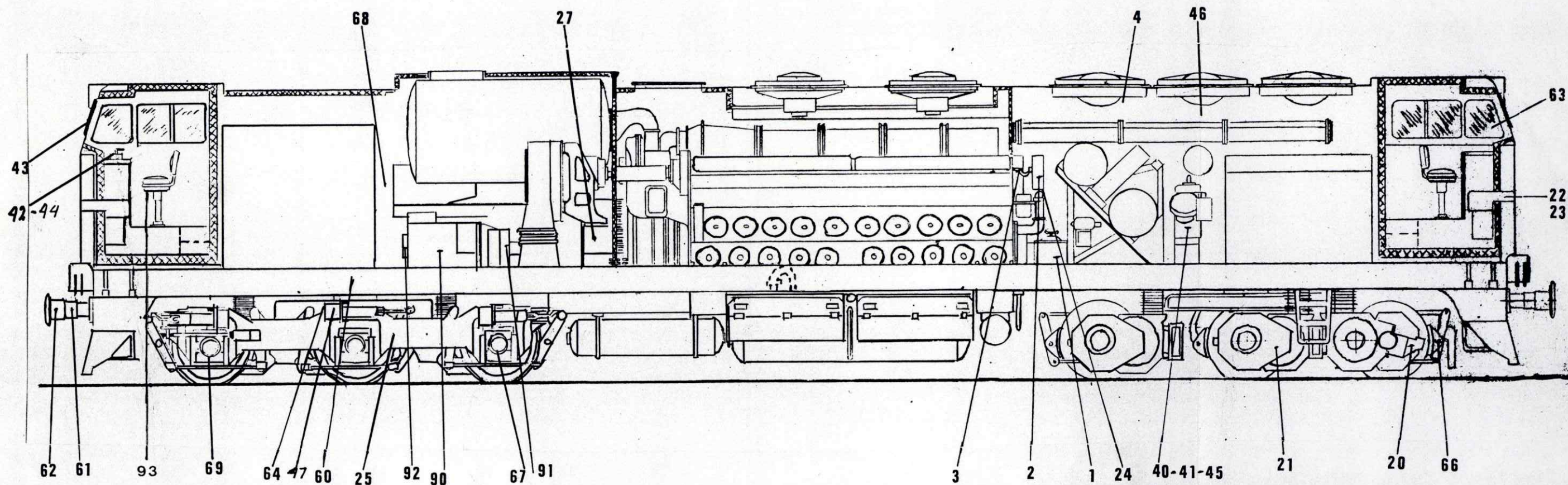


# Smøreskema litra MZ 1447 - 1461

500-11

H 3 - Håndbogen



DSB, MASKINAFDELINGEN

Pos	Sted	Smøremiddel	Pos	Sted	Smøremiddel	Pos	Sted	Smøremiddel
1.	Dieselmotor	MOBILGARD 443	42.	Hjælpebremsehaner	KRATOS SJ 2	66.	Bremsetøj	DIESEL DSL-20W/30
2.	Regulator	DIESEL DSL-20W/30	43.	Vinduesviskere	BEACON 2	67.	Akselkasser/rullelejer	BEACON 2
3.	Træk v/regulator, brændoliepumpeindstilling	BEACON 2	44.	Førerbremsventiler	CAZAR K 1	68.	Hjulflangesmøreapparat	Olwerke BOUS 550/60
4.	Kølejalousier	DIESEL DSL-20W/30	45.	Indsugningsfilter for kompressor	DIESEL DSL-20W/30	69.	Centrifugalregulator	DIESEL DSL-20W/30
20.	Banemotorbæreløjer	DIESEL DSL-20W/30	46.	Tågesmøring f/cylinder t/kølerjalousibevægelse	ENERGOL HLP 32 (ISO)	90.	El-varmegeneratorens gearkasse	MOBIL GEAR 629
21.	Tandhjulskasser for banemotorer	1933 TEXACO TM GEAR LUBE 7500	47.	Bremsecylinder	CAZAR K 1	91.	El-varmegeneratorens kobling	MARFAK I 1447 og 61 dog BEACON EP 2 som forsøg
22.	Kontakter i kontroller	BEACON 2	48.	Bremserregulator indv udv	CAZAR K 1 DIESEL DSL-20W/30	92.	El-varmegeneratorens kugleleje (fedtventil)	ALVANIA GREASE R3
23.	Lejer i kontroller	DIESEL DSL-20W/30	49.	Styreventil	CAZAR K 1	93.	Bremshøj førerstole	TEROSON Mo - Gleitspray
24.	Startomskifter	DIESEL DSL-20W/30	60.	Bogiecentertappe	DIESEL DSL-20W/30			
25.	Ankerlejer, banemotorer	CYPRINA GREASE RA	61.	Skruekobling	RAIL AND FLANGE LUBRICANT			
27.	Lejer f/hovedgenerator og hjælpedynamo	CYPRINA GREASE RA	62.	Puffere	RAIL AND FLANGE LUBRICANT			
40.	Kompressor	DIESEL DSL-20W/30	63.	Hængsler og låse i døre og vinduer	DIESEL DSL-20W/30 resp BEACON 2			
41.	Tomgangsventiler for kompressor	DIESEL DSL-20W/30	64.	Fjederstyr	DIESEL DSL-20W/30			