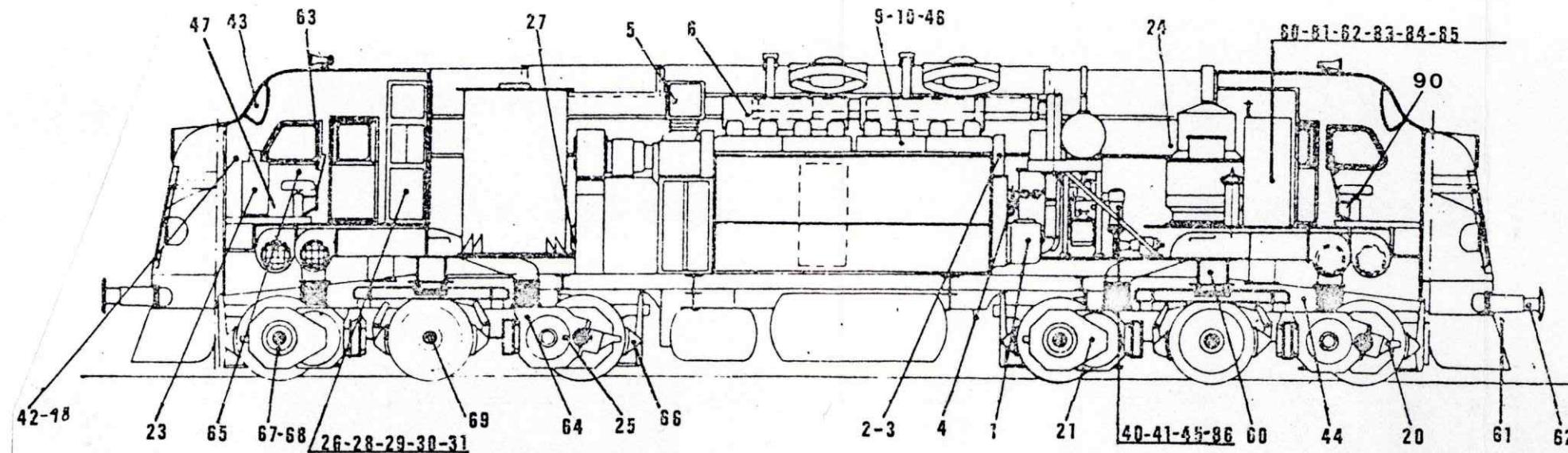


Smøreskema litra MY/MV



Pos	Sted	Smøremiddel	Pos	Sted	Smøremiddel	Pos	Sted	Smøremiddel
1.	Dieselmotor	IC RH 40 (vest) IC RG 40 (øst)	29.	Hjælpedynamoens spændingsregulator	INSTRUMENT OLIE	63.	Hængsler og låse i døre og vinduer	BEACON 2 resp DIESEL DSL-20W/30
2.	Regulator	DIESEL DSL-20W/30	30.	Vendevalse, lejer kontakter (1101-44)	DIESEL DSL-20W/30	64.	Fjederstyr	DIESEL DSL-20W/30
3.	Træk ved regulator og forstøverpumpeindstilling	BEACON 2	31.	Tandhjulsudveksling m m for vendevalse	BEACON 2	65.	Skruebremse, lejer tandhjul	DIESEL DSL-20W/30 resp BEACON 2
4.	Kølevandspumper	IC RH 40	40.	Kompressor	DIESEL DSL-20W/30	66.	Bremsetøj	DIESEL DSL-20W/30
5.	Luftfiltre på motor	FILTER COAT	41.	Tomgangsventiler for kompressor	DIESEL DSL-20W/30	67.	Akselkasser/SKF-lejer	BEACON 2
6.	Luftfiltre på vognkasse	FILTER COAT	42.	Hjælpebremsehaner	KRATOS SJ 2	68.	Akselkasser/Hyatt-lejer	DIESEL DSL-20W/30
9.	Kølejalousier	DIESEL DSL-20W/30	43.	Vinduesviskere	BEACON 2	69.	Centrifugalregulator	DIESEL DSL-20W/30
10.	Jalousipumper	KRATOS SJ 2	44.	Bremsecylindre Føringsrør	CAZAR K 1 DIESEL DSL-20W/30	80.	Vandpumpe	DIESEL DSL-20W/30
20.	Banemotorbørelejer	DIESEL DSL-20W/30	45.	Indsugningsfilter for kompressor	DIESEL DSL-20W/30	81.	Lejer for kileremskiver, fedtsmurte	BEACON 2
21.	Tandhjuls-kasser for banemotorer	TEXACO GEAR LUBE 7500	46.	Tågesmøring for cylinder til kølerjalousibevægelse Kun 1127,28,32,54,55 og 59	ENERGOL HLP 32 (ISO)	82.	Lejer for kileremskiver oliesmurte	DIESEL DSL-20W/30
23.	Lejer i kontroller	DIESEL DSL-20W/30	47.	Dødmanspedal	DIESEL DSL-20W/30	83.	Træk og lejer for luftspjæld	DIESEL DSL-20W/30
24.	Startomskifter	DIESEL DSL-20W/30	48.	Førerbremsventiler	CAZAR K 1	84.	Ventilatorlejer	BEACON 2
25.	Ankerlejer, banemotorer	CYPRINA GREASE RA	49.	Bremserregulator indv " udv	CAZAR K 1 DIESEL DSL-20W/30	85.	Lejer for skorstens- termostat	BEACON 2
26.	Trykluftstyrede afbrydere (1104-44)	DIESEL DSL-20W/30	50.	Styreventil	CAZAR K 1	86.	Kompressorkobling (kun 1101-04)	MARFAK NR 3
27.	Lejer for hoveddynamo og hjælpedynamo	CYPRINA GREASE RA	60.	Bogiecentertappe	DIESEL DSL-20/30	90.	Bremshey førerstole <u>EL-VARMEANLÆG, 1154 og 55</u>	TEROSON Mo - Gleitspray
28.	Lejer for forbindelses- stænger for start- og feltsvækningskontakter (1101-04)	DIESEL DSL-20W/30	61.	Skruekobling	RAIL AND FLANGE LUBRICANT		Dieselmotor	IC RG 40
			62.	Puffere	RAIL AND FLANGE LUBRICANT		Generatorleje	ALVANIA R3
							Gear	GEAR COMPOUND 629

DSB, MASKINAFDELINGEN