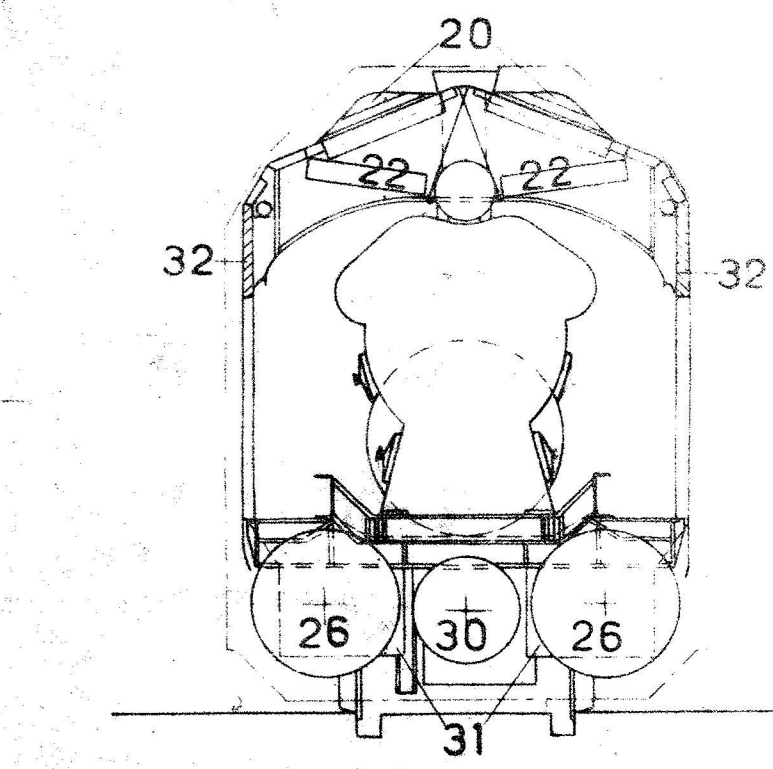
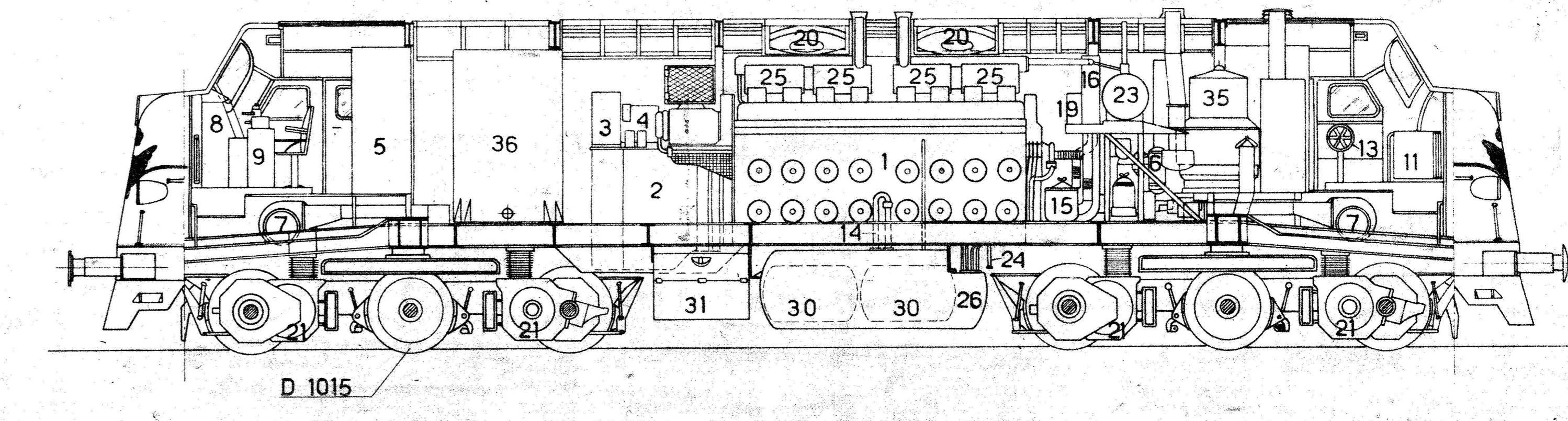
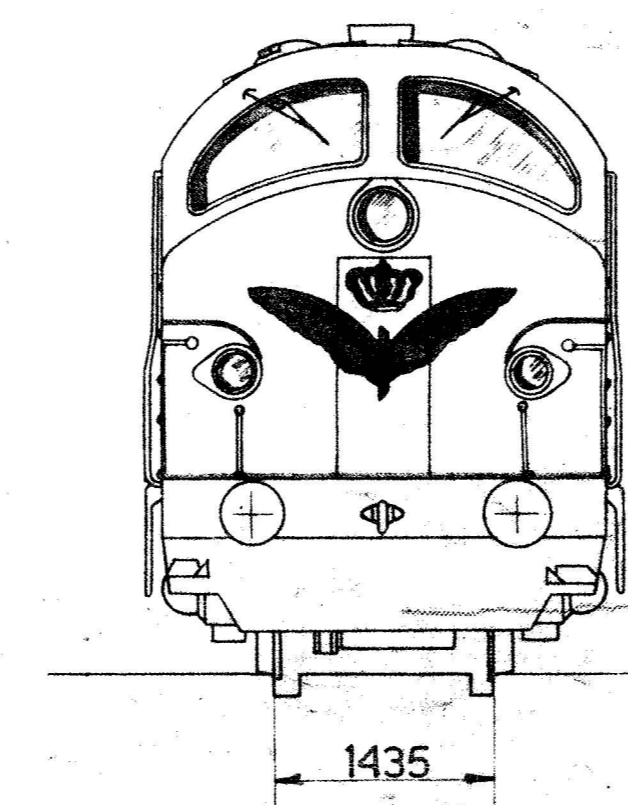
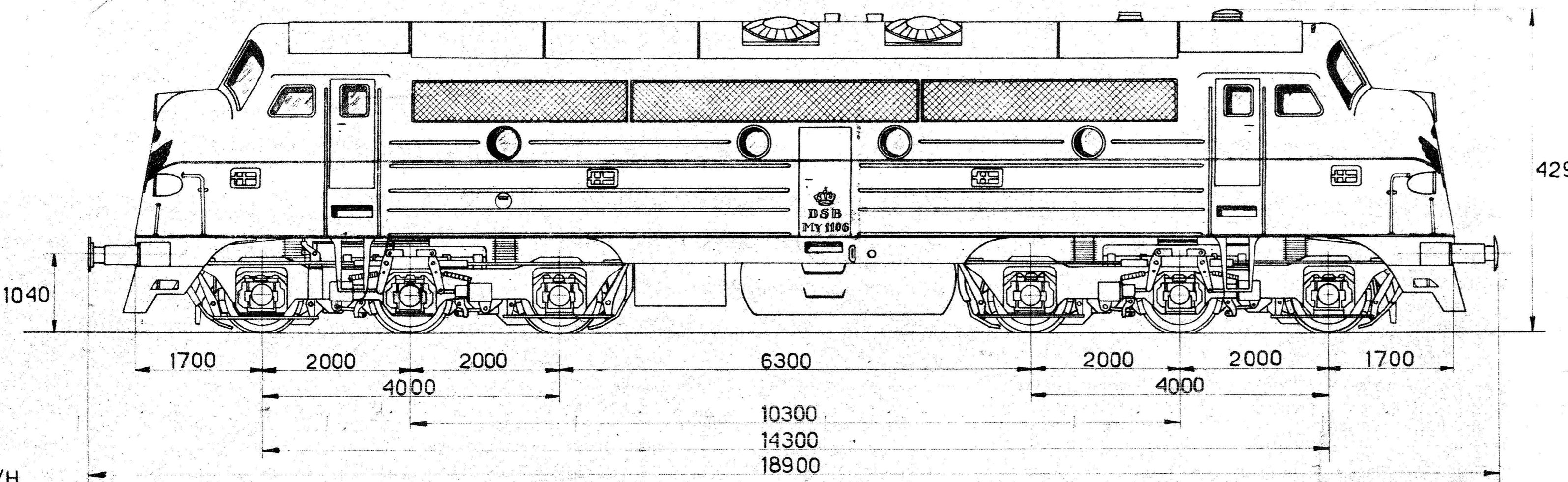


1750 HK DIESEL-ELEKTRISKT LOKOMOTIV
SPÅRVIDD 1435 MM

SKENTRYCK PR AXEL	MAX.	18000 KG
ADHESIONSVIKT	MAX.	72000 KG
TJANSTEVIKT	MAX.	103000 KG
MATERIALVIKT	CA	93400 KG
BRÄNSLE		3400 LIT.
VÄRMEPANNA O VATTEN	CA	6100 KG
SMÖRJOLJA, KYLVATTEN O SAND		2000 KG
HASTIGHET MAX.		133 KM/H



- | | | |
|---|---|-----------------------------|
| 1 DIESELMOTOR EMD MOD. 16-567-C | 13 HANDBROMS | 25 AVGASRÖR MED LJUDDÄMPARE |
| 2 HUVUDGENERATOR OCH VÄXELSTRÖMSGENERATOR | 14 AVLÜFTNINGSRÖR M. FLAMSKYDD F. BRÄNSLETÄNK | 26 BRÄNSLETÄNK |
| 3 GENERATORFLÄKT | 15 PÅFYLLNING FÖR SMÖRJOLJA | 27 BRÄNSLEPÅFYLLNING |
| 4 HJÄLPGENERATOR | 16 SMÖRJOLJEKYLARE | 28 NIVÅGLAS |
| 5 APPARAT- OCH RELÄSKÅP | 17 SMÖRJOLJEFILTER | 29 TYFON |
| 6 KOMPRESSOR | 18 MOTORKONTROLL- OCH INSTRUMENTTAVLA | 30 HUVUDLUFTBEHÅLLARE |
| 7 BANMOTORFLÄKTAR | 19 EFFEKTREGULATOR | 31 BATTERIER |
| 8 INSTRUMENTBORD | 20 KYLFLÄKTAR MED MOTORER | 32 LUFTINTAG OCH JALUSIER |
| 9 KONTROLLER | 21 BANMOTORER D 37 | 33 LUFTINTAG MED FILTER |
| 10 BROMSVENTILER | 22 MOTORKYLARE | 34 SANDLÅDOR |
| 11 VÄRMEAPPARATER | 23 KYLVATTENTÄNK | 35 VÄRMEPANNA |
| 12 STOLAR | 24 PÅFYLLNING FÖR KYLVATTEN | 36 VATTENTÄNKAR |

