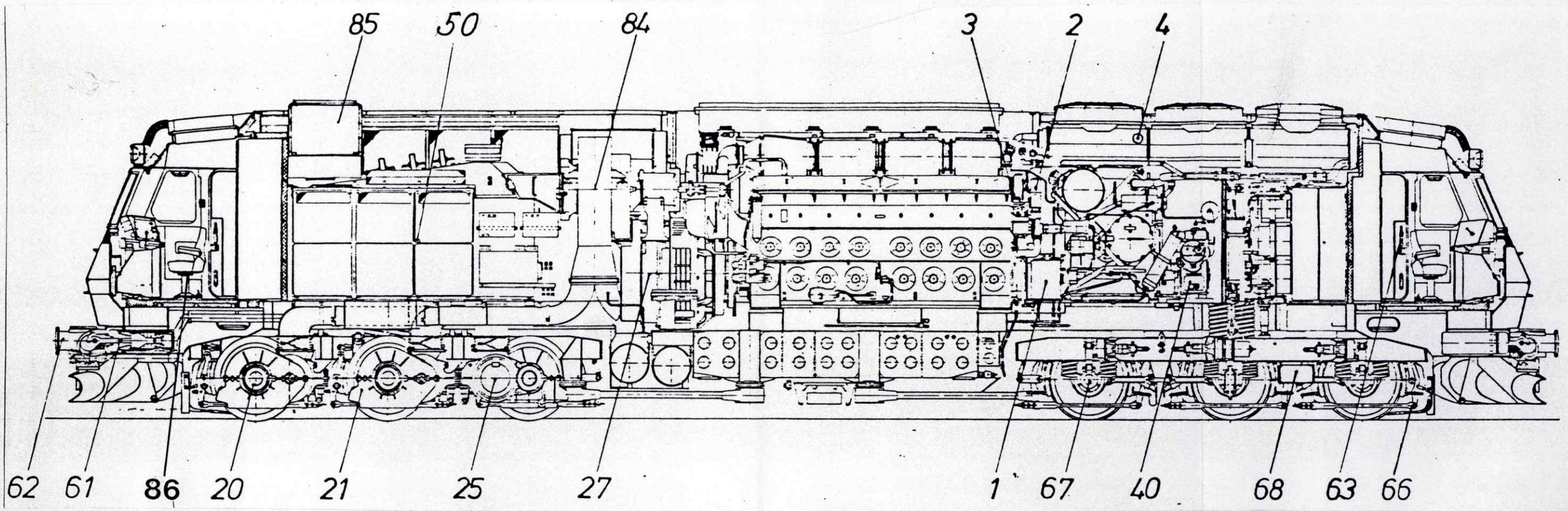


Smøreskema litra ME



DSB, MASKINAFDELINGEN

Pos	Sted	Smøremiddel	Pos	Sted	Smøremiddel
1.	Dieselmotor	Mobilgard 443	61.	Skruekobling	RAIL AND FLANGE LUBRICANT
2.	Regulator		62.	Puffere	RAIL AND FLANGE LUBRICANT
3.	Træk ved regulator og forstøverpumpeindstilling	BP ENERGOL IC-RG 40	63.	Hængsler og låse i døre og vinduer	DIESEL DSL-20W/30
4.	Kølejalousier	BEACON 2	66.	Bremsetøj	DIESEL DSL-20W/30
20.	Akselkasser	BEACON 2	67.	Akselkasser	BEACON 2
21.	Tandhjulkasser for banemotorer	HYPOID 90 EP	68.	Flangesmøring	ASEOL FLANGE
25.	Banemotorbærelejer BS	ALVANIA R 3	84.	Ventilatorlejer	BEACON 2
27.	Hovedgeneratorlejer	CYPRINA GREASE RA	85.	Ventilator for bremsemodstand	ALVANIA R 3
40.	Kompressor	DIESEL DSL-20W/30	86.	Bremshøj førerstole	TEROSON Mo - Gleitspray
50.	El-varmetransformator	SHELL DIALA-olie			