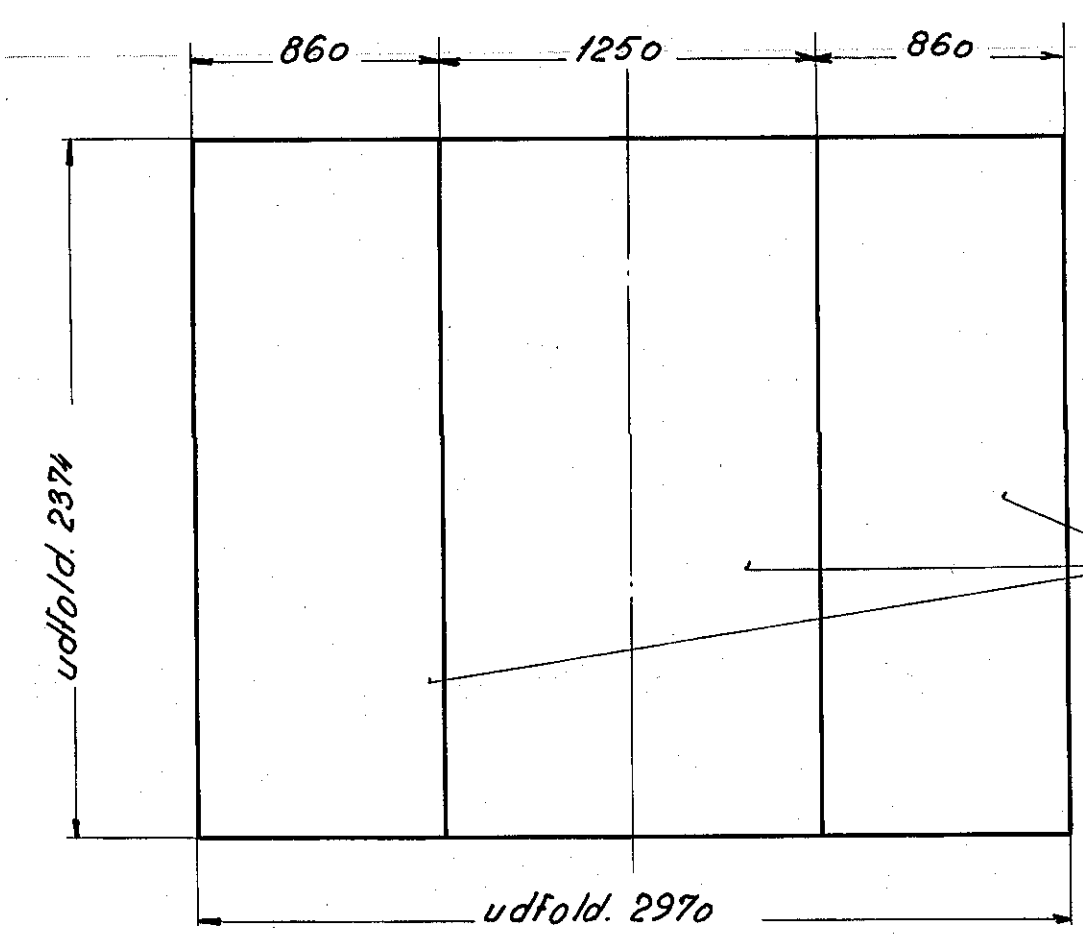


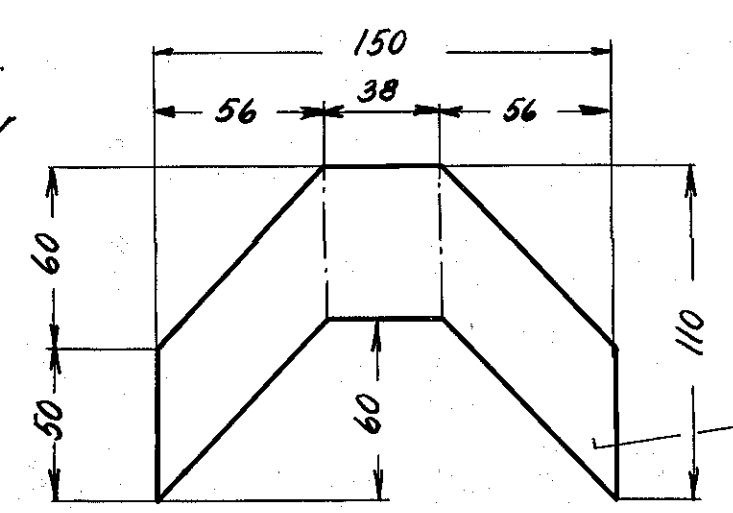
For pos. 9 og fremefter se ad 308L - 6.010 a.
Denne og ovennævnte tegn. anv. kun til traktorer 127-146.

3	plade, 50x38x4	8	st. 00	180x50x4
3	signalholdere 150x50x4	7	st. 00	780x180x4
4	vinkeljern 50x50x5x2156	6	"	L = 2165
1	lampeplade	5	st. 00	405x400x5
2	afstivning 50x5x700	4	"	fj: 50x5x1410
2	tagbue 50x5x2660	3	"	fj: 50x5x3400
2	tagbue 50x5x2970	2	"	fj: 50x5x6000
1	tagplade	1	st. 00	3 stk. 2500x1250x2
Stk.	Belegning	Pos	Materiale	Model nr. eller materiale stør.
1/20	FS. 19-5-34	Rev.	TK. 10.54.FM. 110. 37L.	
1/20	1/2-fo. 54	Norm.	Dato	1:25, 1:25, 1:10.
Dato	Revisi	Indt.		
1/20	Pos. 7 ændret. Pos. 8 tilføjet. - For pos. 9 og fremefter, se ad 308L - 6.010 a.	CL		
1/20	Ny tegning	b		
Anvendelse				Stykliste nr.
Diesel-mek.167/183hk.rangertr.				20684.
Tegningens benævnelse				Tegningens nummer.
Tag over førerhus.				308L-6.010.
Indeks: CL				



Målene er færdige udfoldet mål. Der gives stort tillæg for tilposn. idet der anvendes 3 stk. plader 2500x1250x2.

Ved tildanning af tagrundning i gavle anvendes en støbt skabelon.



7 - udfoldet.

Angående placering se tegn.308L - 3.010.