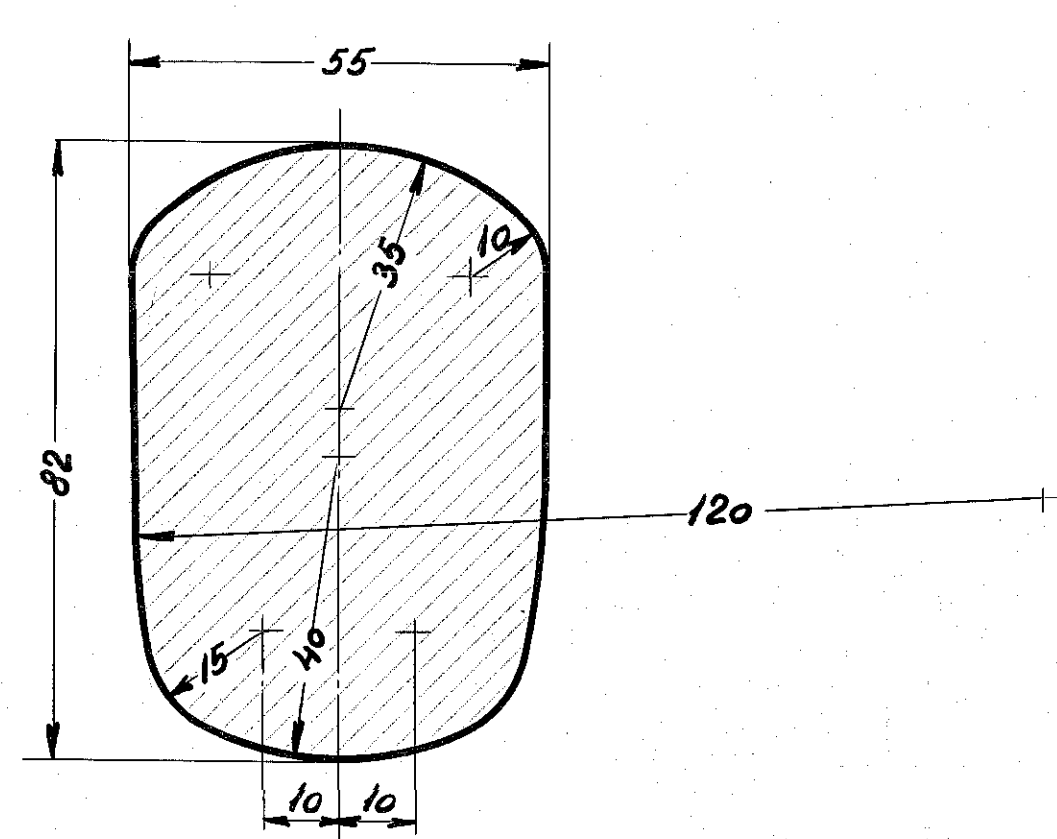
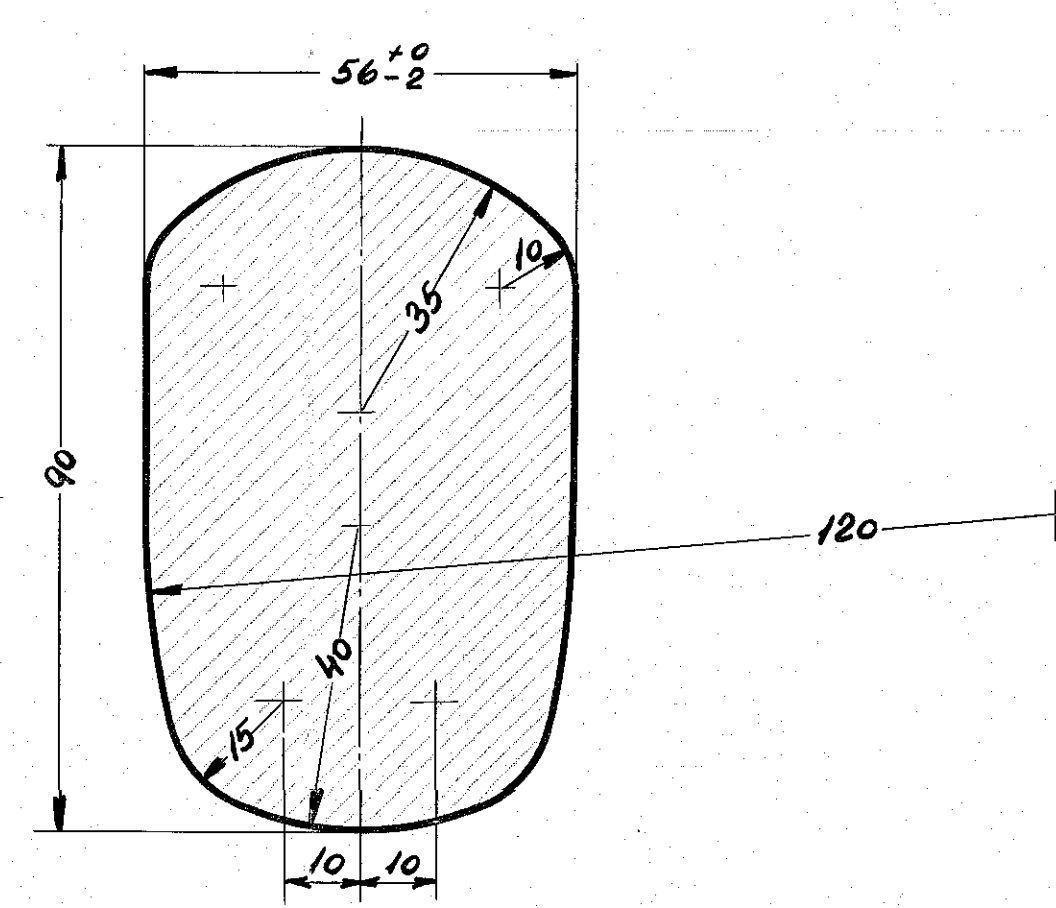


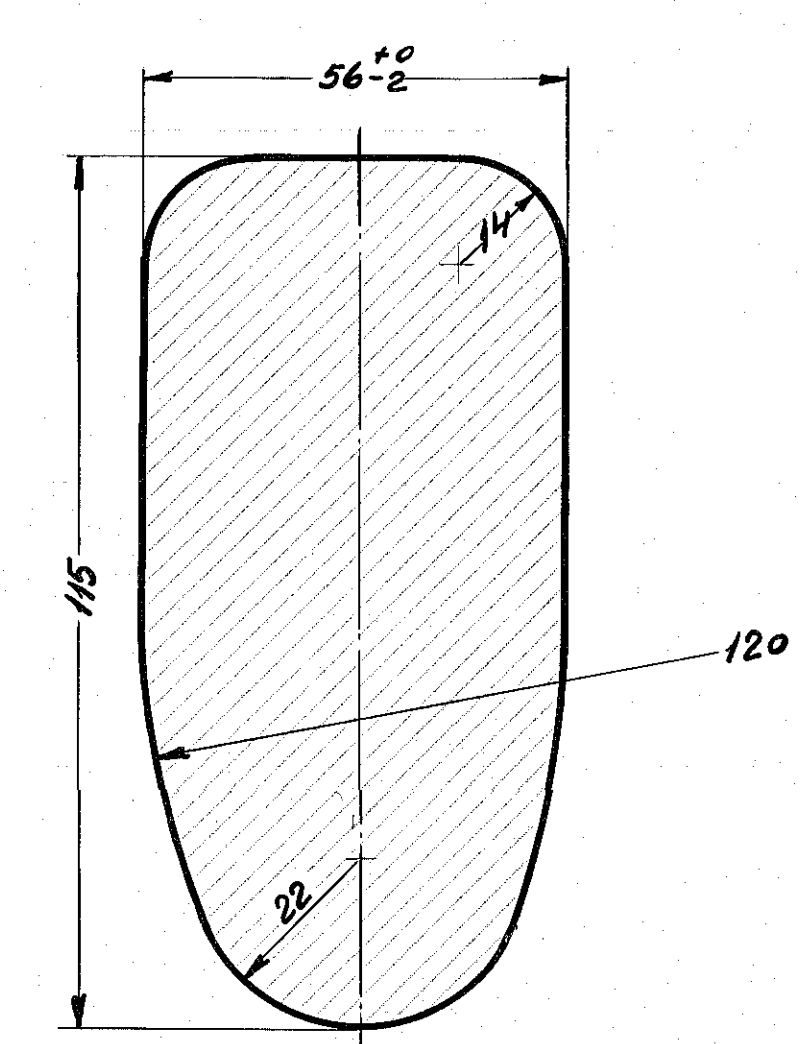
Snit A-B



Snit C-D



Snit E-F



Snit G-H

2 trækkrog		st. 60.	magasin.		
Stk	Bezeichnung	Pos.	Materiale kvalitet	Model nr. eller materiale skrinne	rd. stærdig Vægt/stk.
Tegn. R.R.	Rev. R.R.	Ans. J.L.	Målestok: 1:1.		
Kalk. F.R.	Norm.	Dato 21. 6. 57.	Indeks		
Dato	Rettelser		Indeks		
			FRICHS		
Invorderelse			Skriftliste nr.		
Diesel-mek. 167/183hk. rangertr.			20788.		
Tegningens benævnelse			Tegningens nummer		
Trækkrog.			308L-10.140.		
Indeks:					