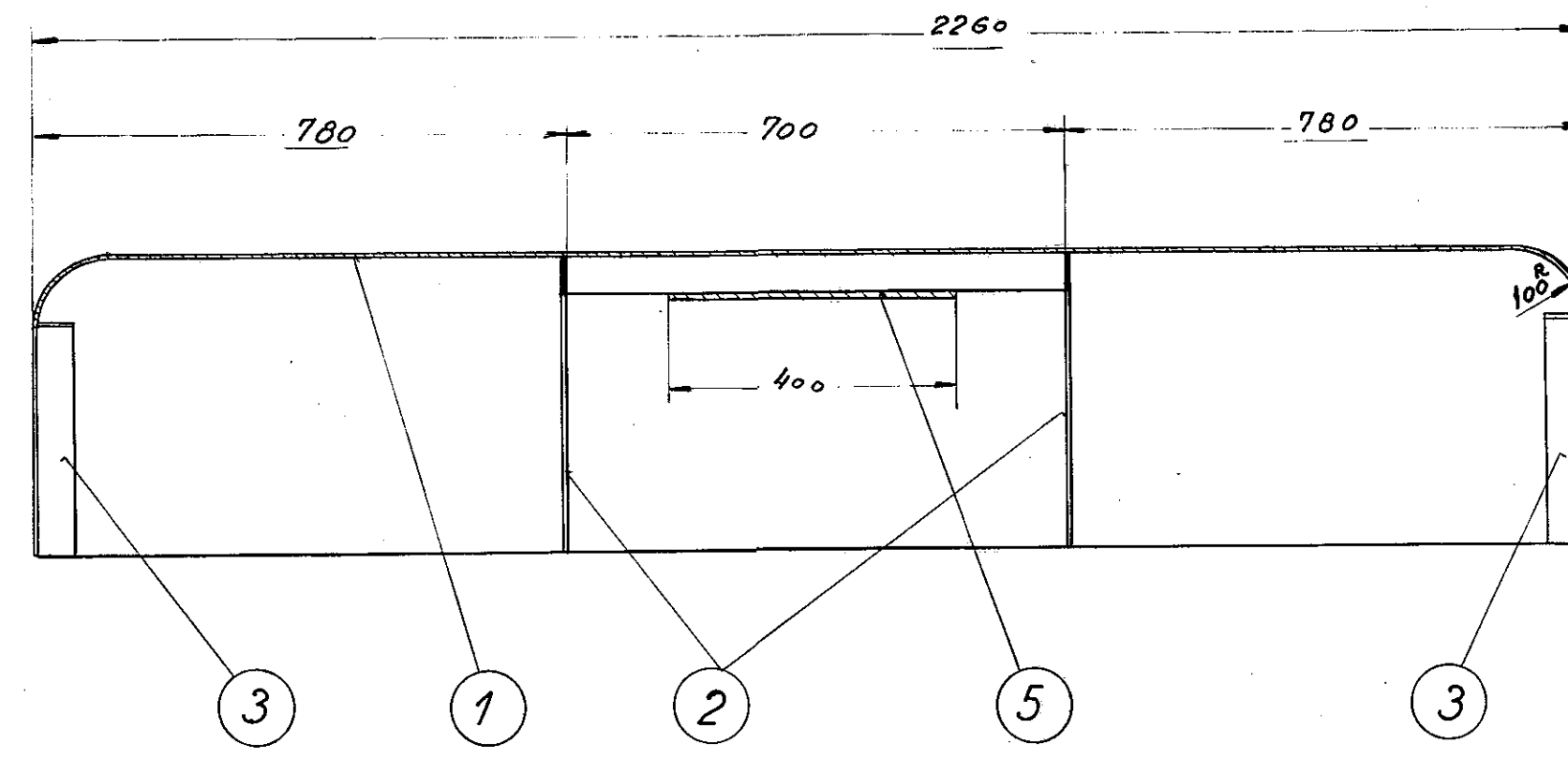
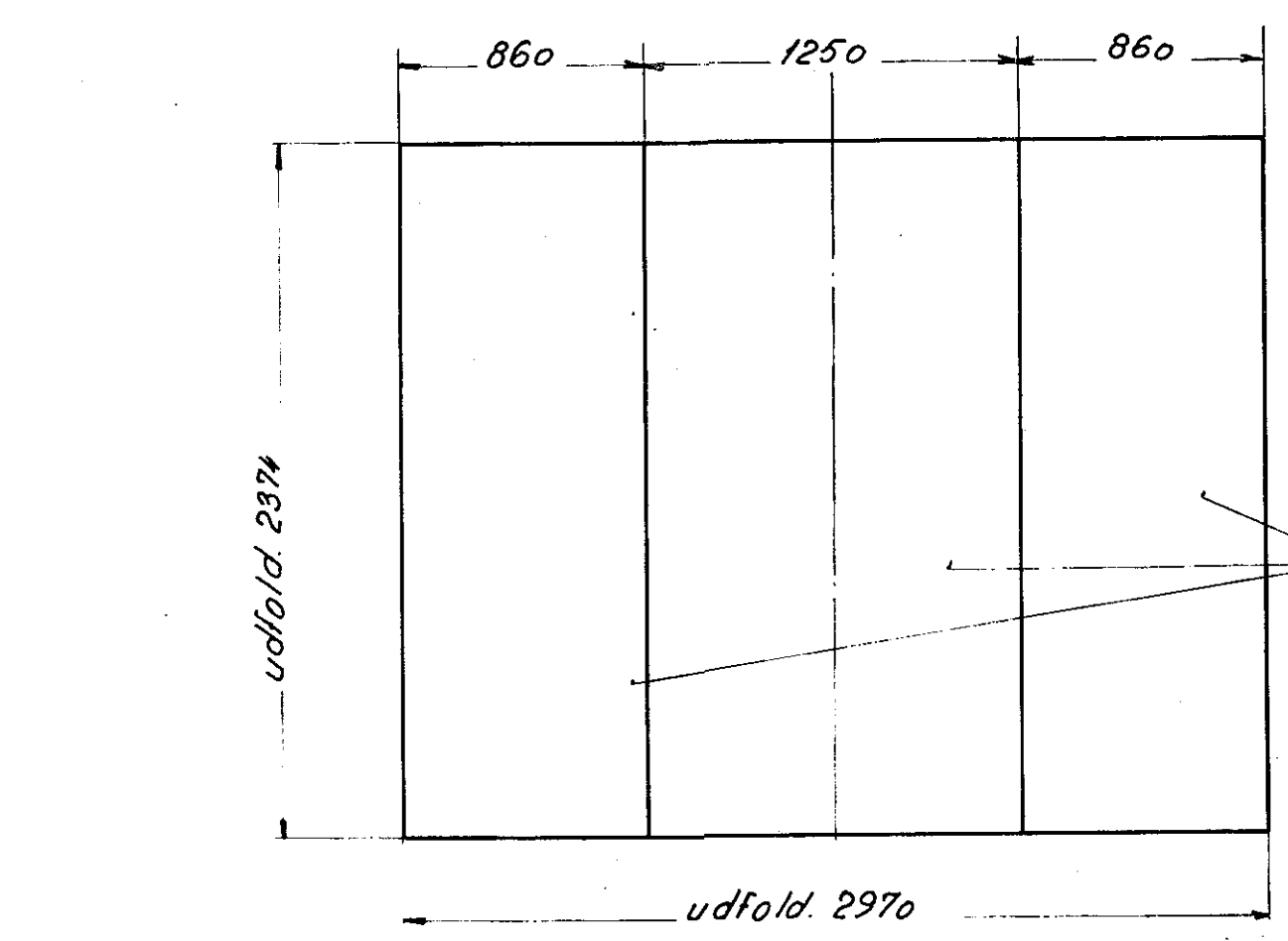
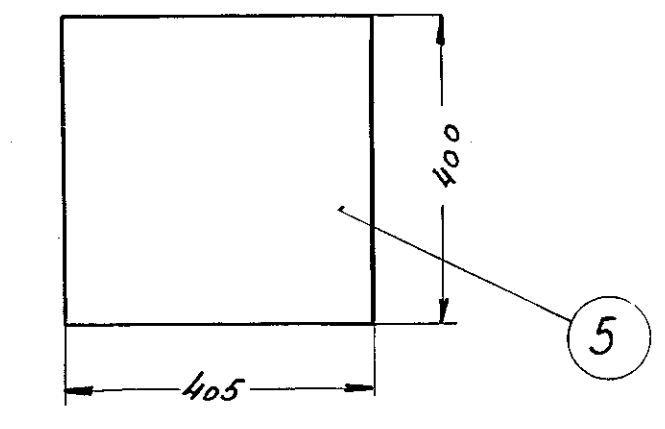
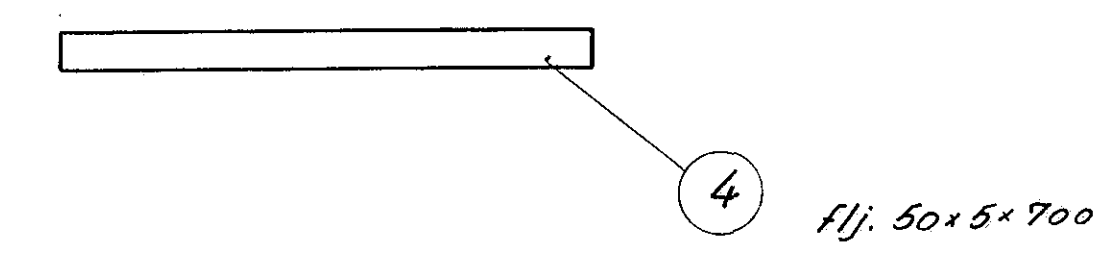
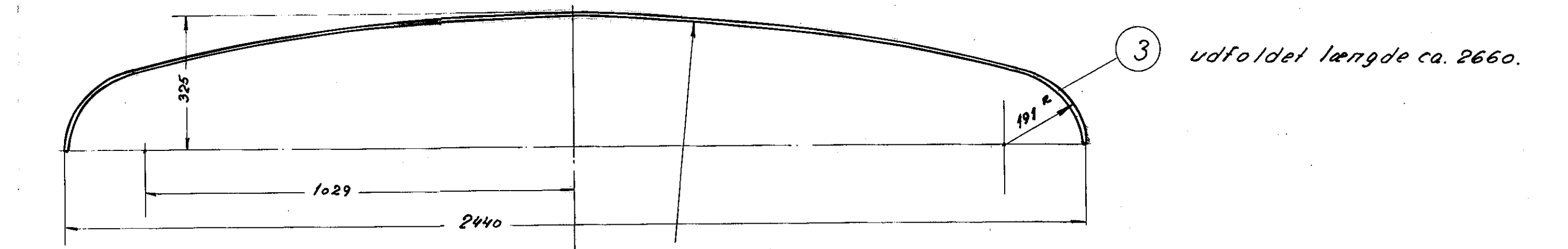
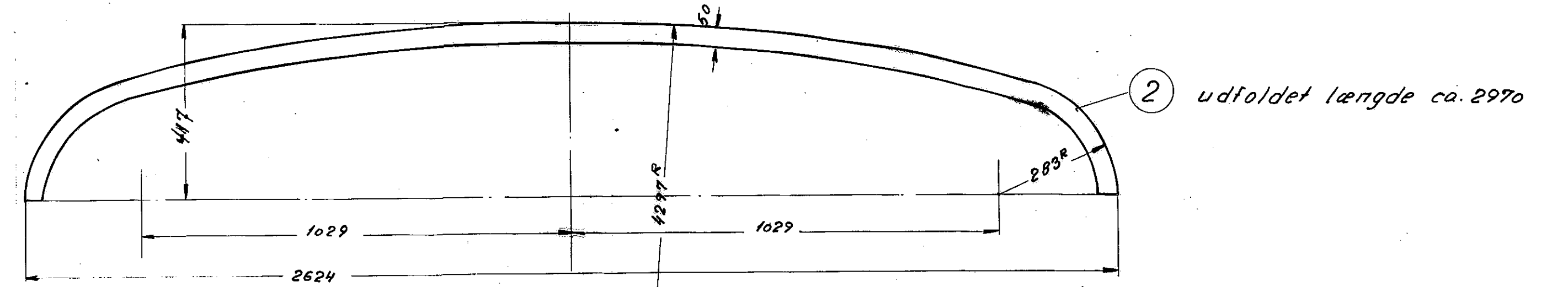
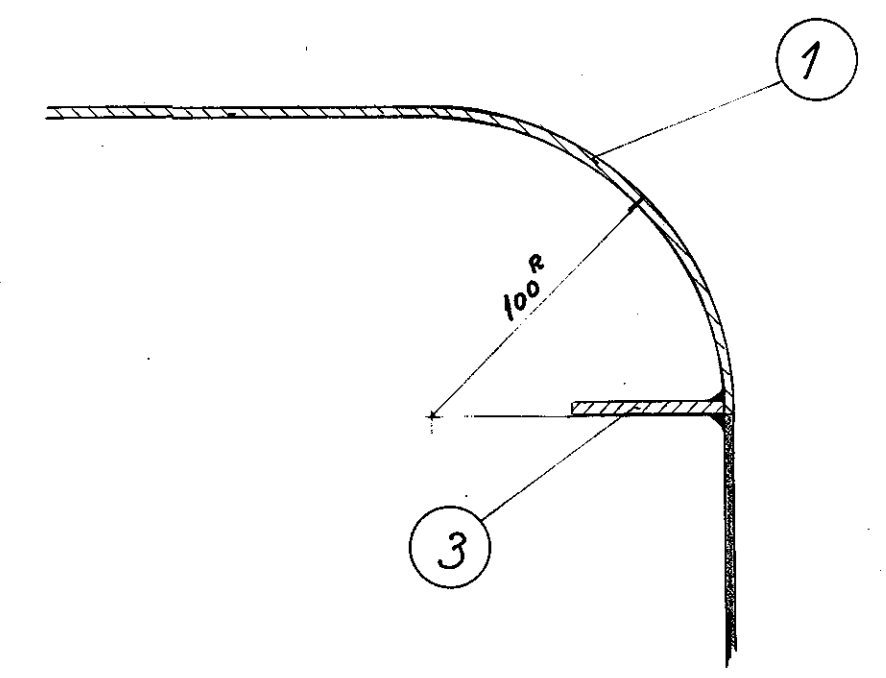


snit B-B



Samling mellem tag og frontvæg
1:2.5.



Målene er færdige udfoldet mål.
Der gives stort tillæg for tilpasn.
idet der anvendes 3 stk. plader
2500x1250x3.

Vedildannning af tagrundning i
gavle anvendes en støbt skabelon.

Angående placering se tegn. 304L- 3.010.

1	lampeplade	5	stk. 00	405x400x5		
2	afstivning	50x5x700	4	"	flj. 50x5x1110	
2	tagbue	50x5x2660	3	"	flj. 50x5x3400	
2	tagbue	50x5x2970	2	"	flj. 50x5x6000	
1	tagplade		1	stk. 00	3 stk. 2500x1250x3	
Stk.	Belegning	Pos	Materiale kvalitet	Model m. eller materiale stør.	10° vægt	10° værd.
Tegn. FS. 13-5-34	Rev. 14.10.54.F.H.	Ud. J.L.	Målestok: 1:25, 1:25, 1:10.			
Kalk. M.H. 11-10-54	Norm	Dato				
Dato	Rejse					
FRICHS						
Anvendelse						Slykliste nr.
Diesel-mek.167/183hk.rangertr.						9871
Tegningens benævnelse						Tegningens nummer.
Tag over førerhus.						304L- 6.010.