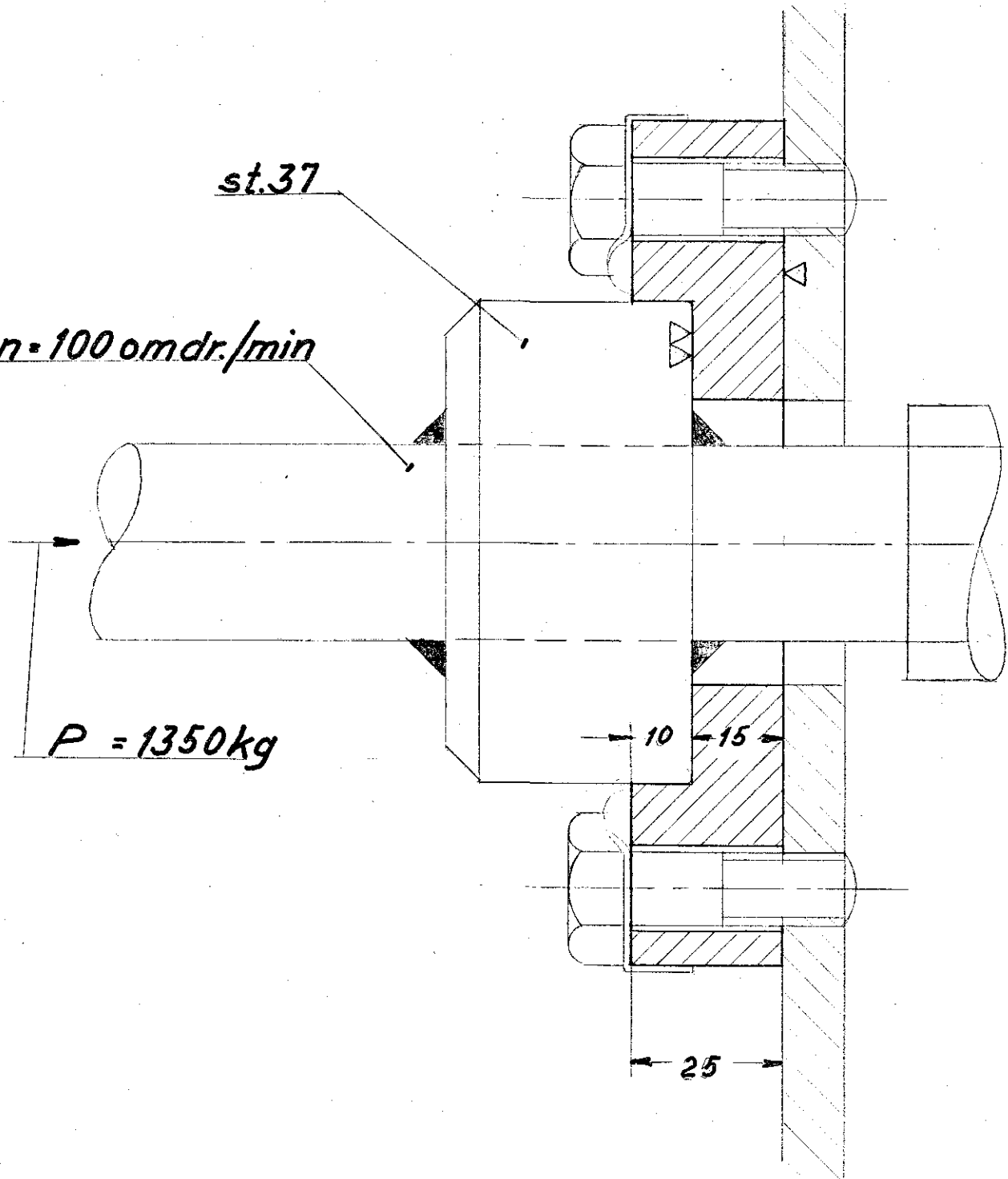


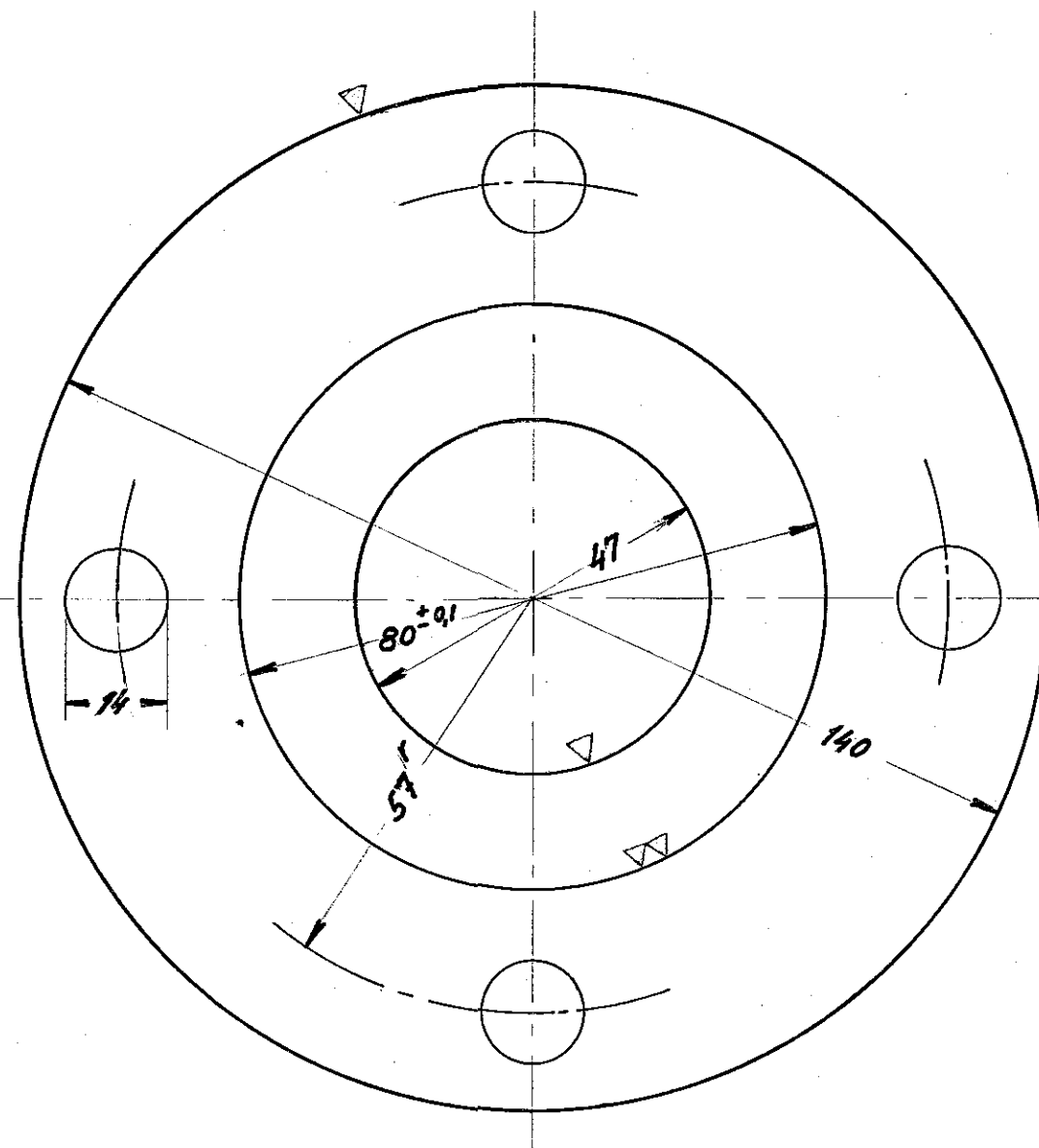
st.37

$n = 100 \text{ omdr./min}$

$P = 1350 \text{ kg}$



Ingen smøring



trykleje			1	FEROBESTOS			
Stk.	Betegnelse		Pos.	Materiale kvalitet	Model nr. eller materiale størrelse	rå	færdig
Tegn.	F.S. 2/6-54	Rev.	Afd.	ZL	Målestok: 1:1		
Kalk.		Norm.	Dato				
Dato	Rettelse		Indeks				
Anvendelse				Stikliste nr.			
Diesel-mek. 167/183 hk. rangertr.							
Tegningens benævnelse				Tegningens nummer			
Trykleje for håndbremsespindel.				304L-29100			
				Indeks:			