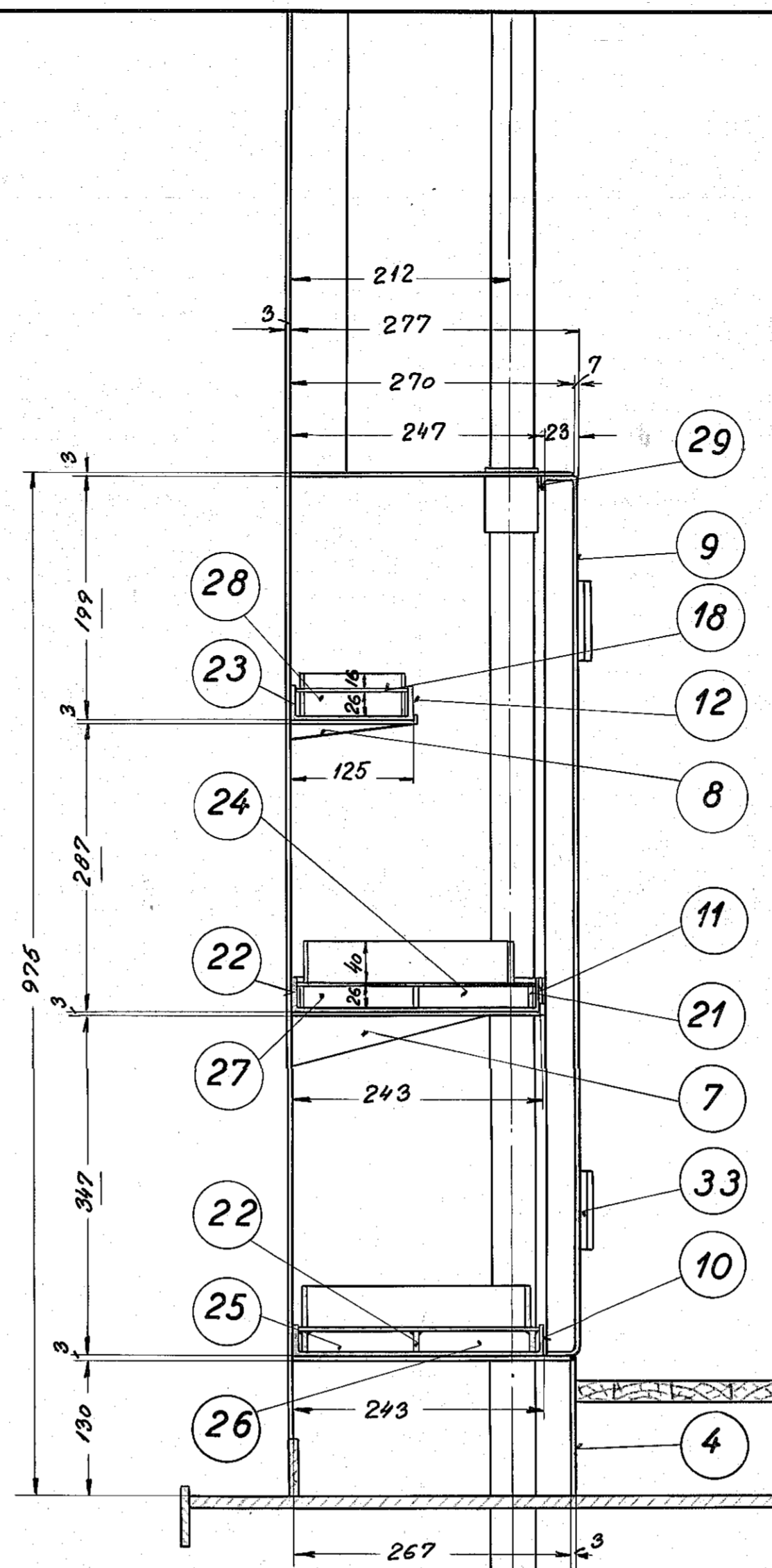
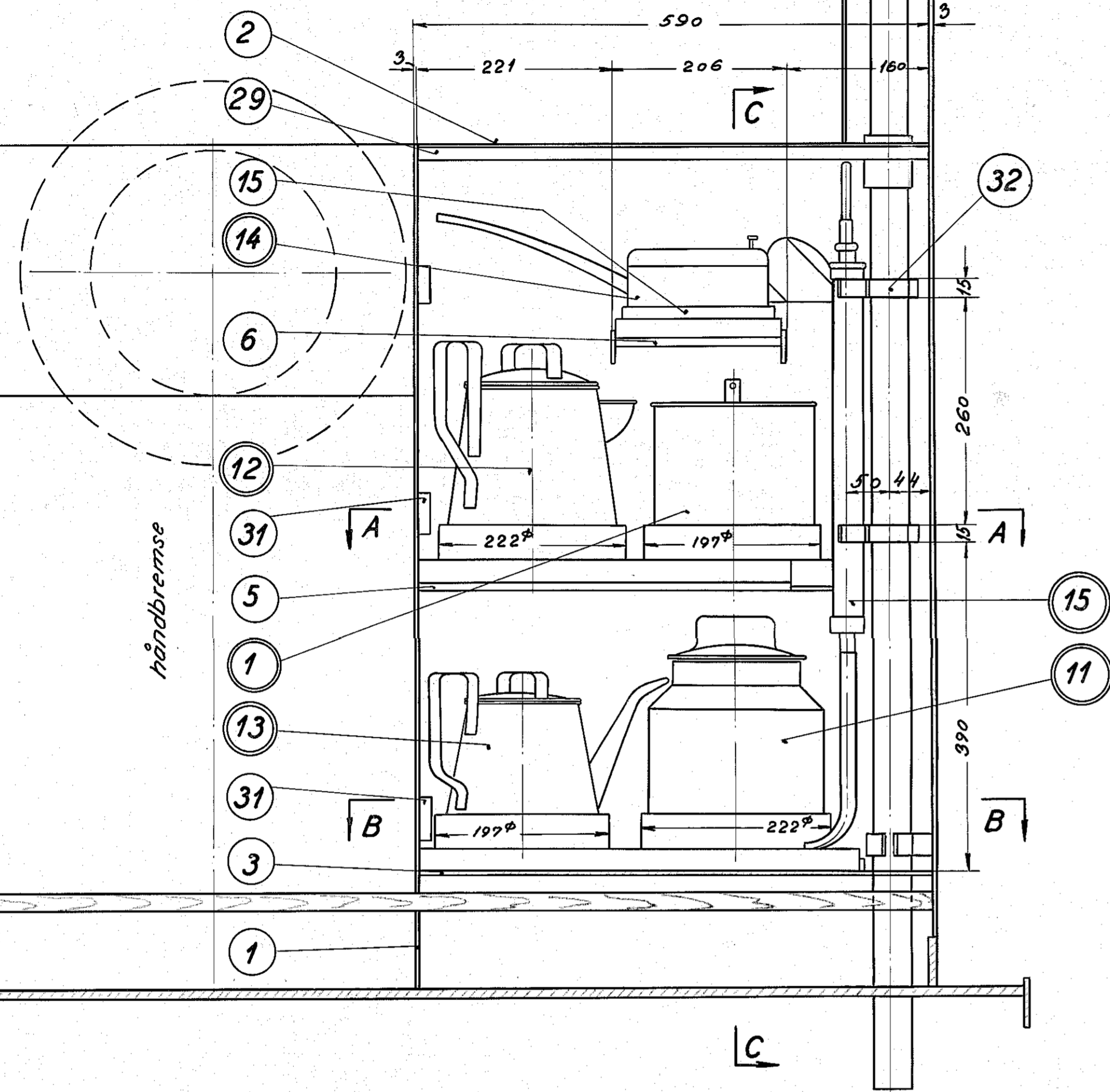


bagvindue i førerhus.

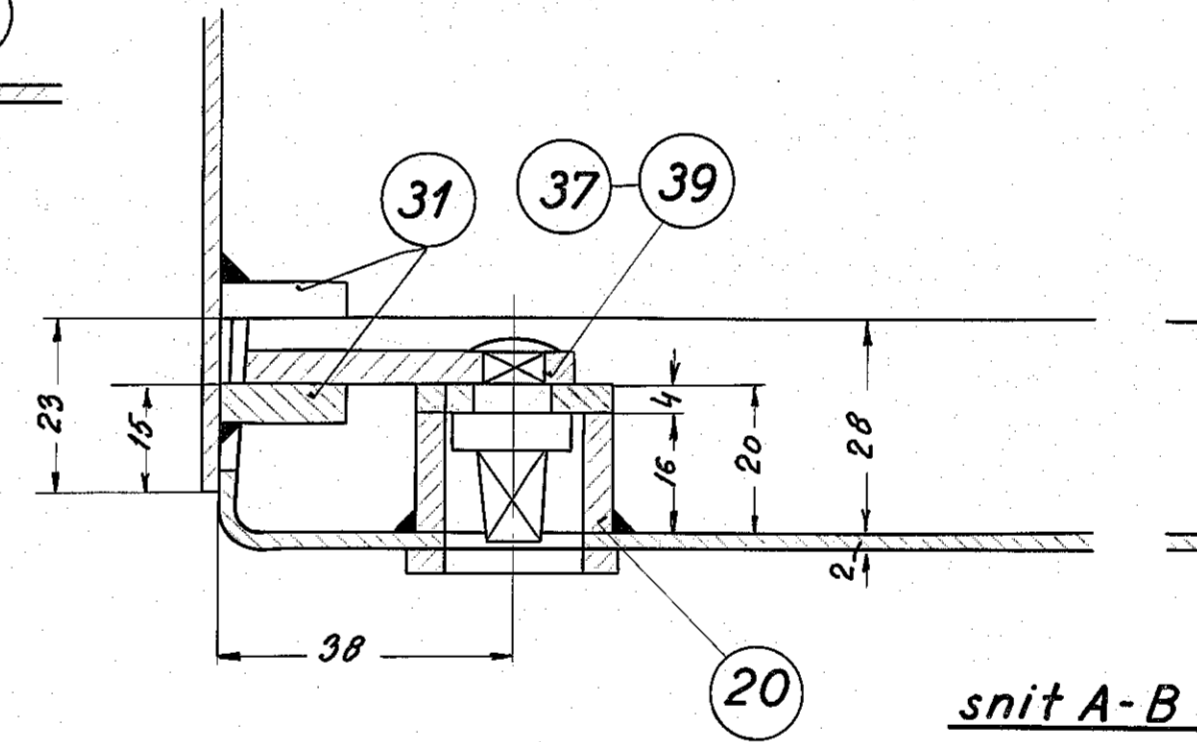
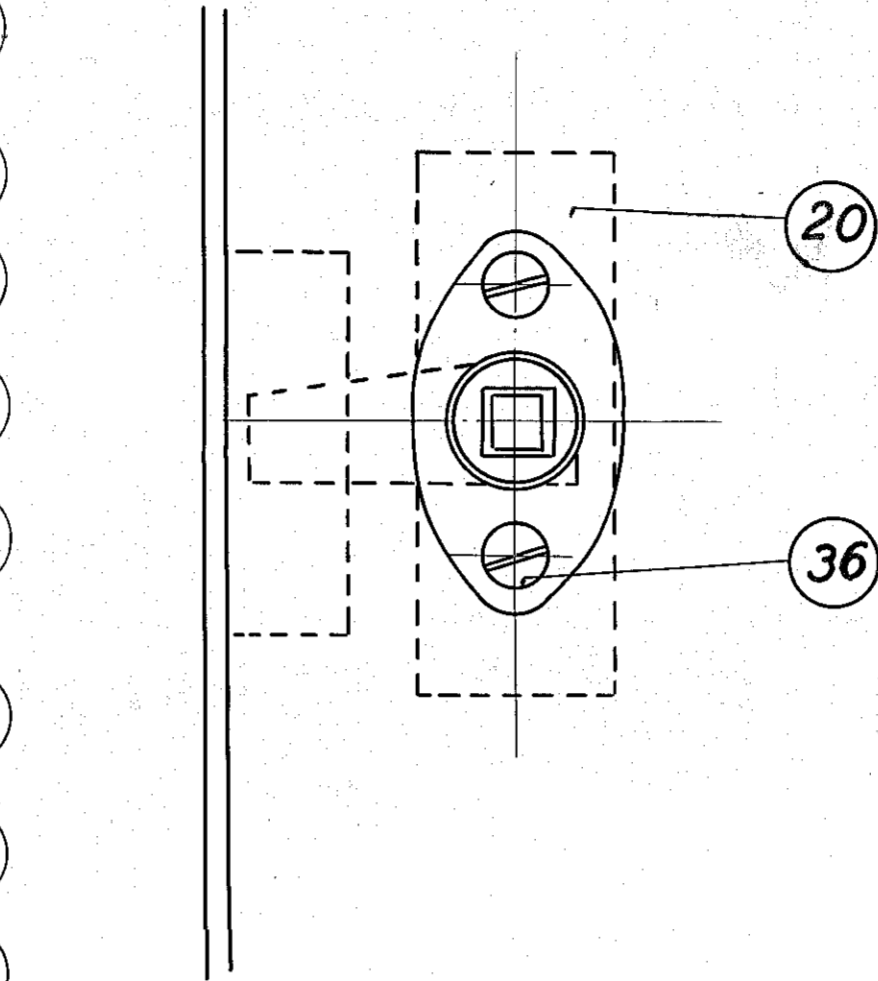
nedløbsrør.

batteristab

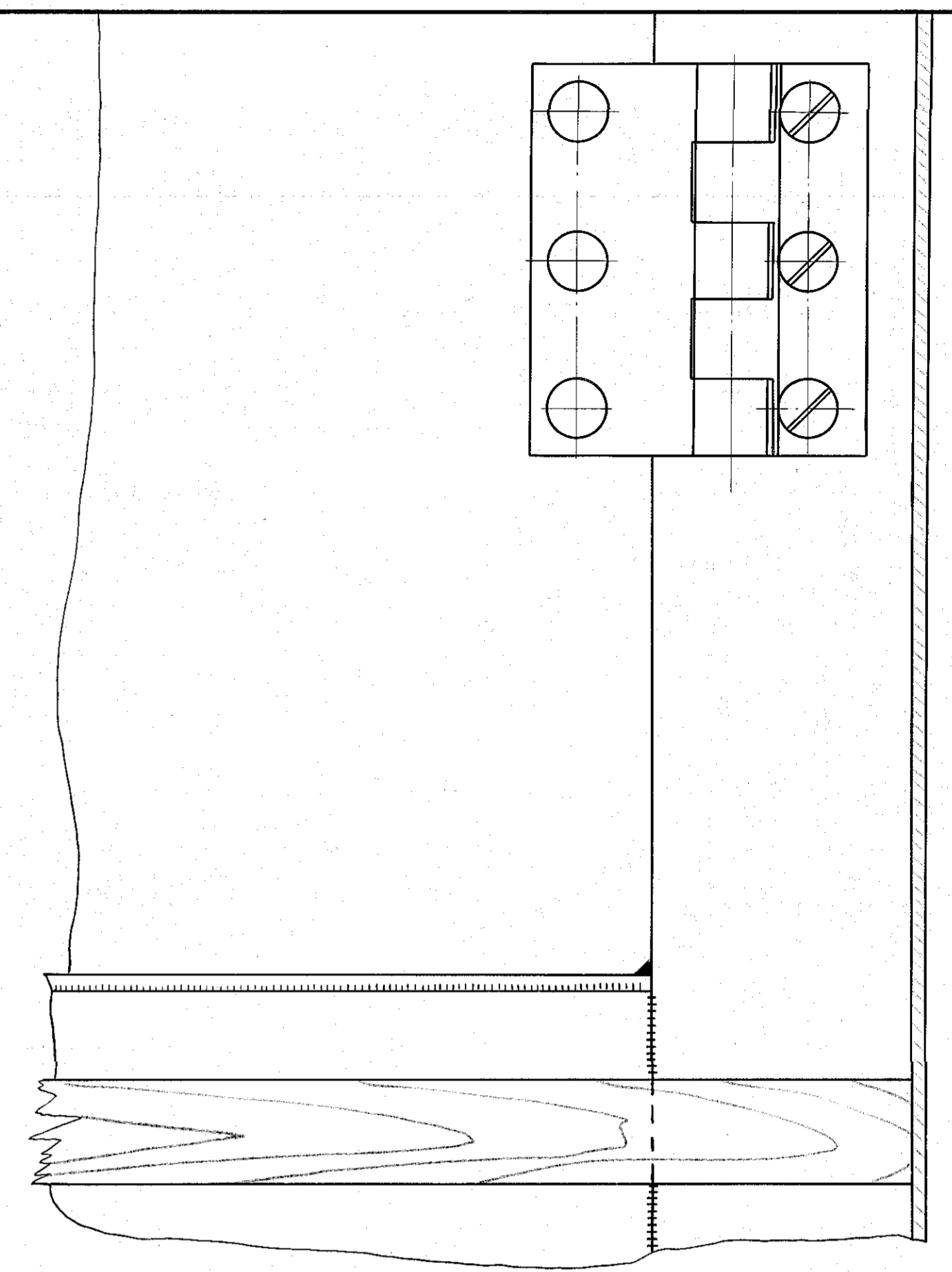
håndbremse



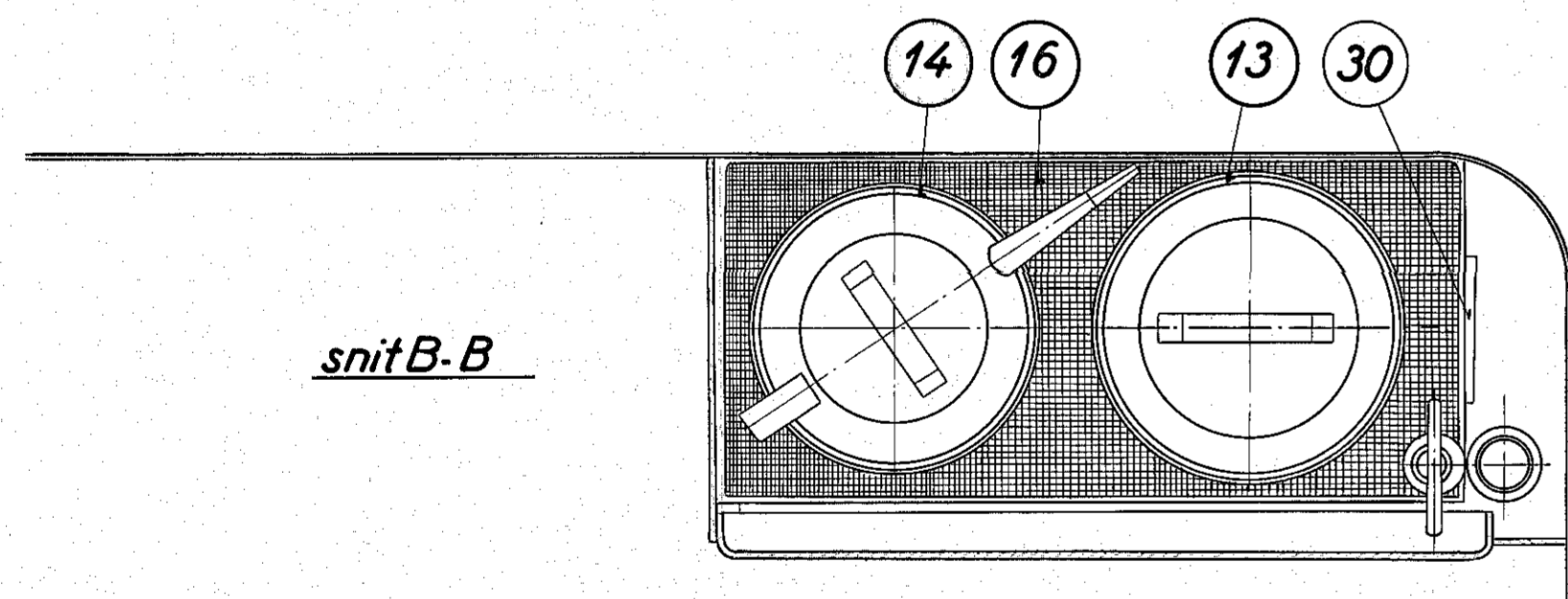
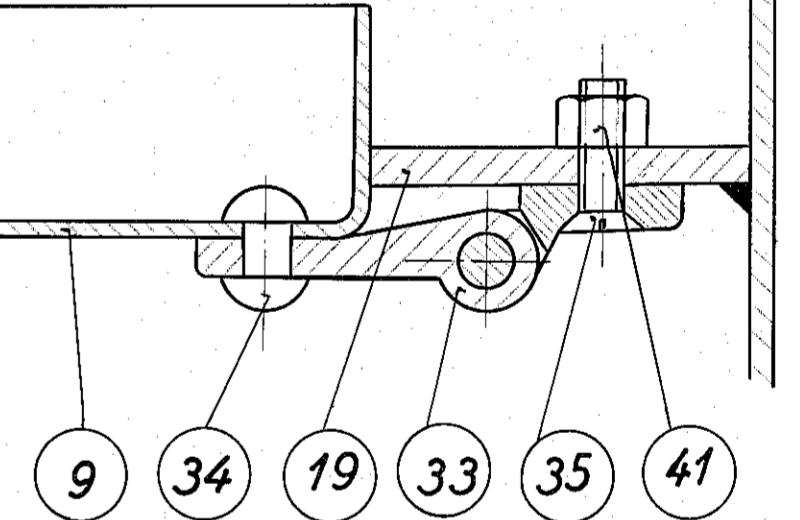
snit C-C



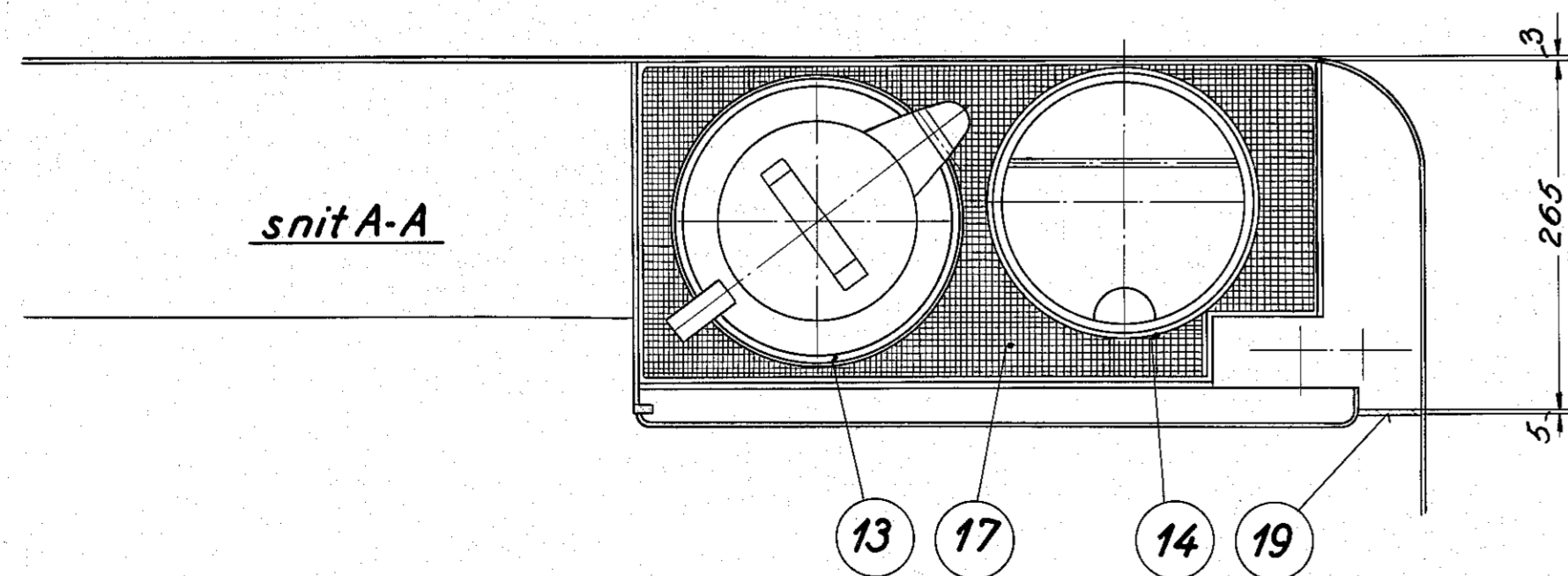
snit A-B



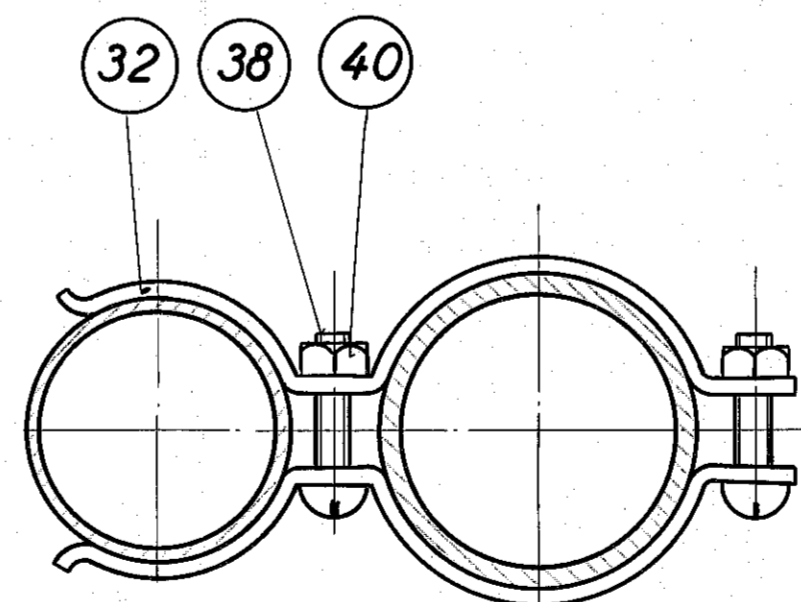
gevindhul i pos. 19 måtr. spændes kontra.



snit B-B



snit A-A



○ dele til skab for oliedunke tegn.304L-28.201.

○ oliedunke tegn. 304L-28.202.

Sik.	Betegnelse	Pos	Materiale kvalitet	Model n. eller materiale stør.	rd	færd
Tegn.	FR. Ø. SV. B. M. H.	Rev.	29.10.54. F.H.	And.	32	
Dato	19-10-54 H. R.	Worm	Dato			
	relleise		Indt.			
				Målestok:	1:5	1:1
				FRICHS		
				Anvendelse		
				Slykliste nr.		
				Diesel-mek.167/183hk.rangertr.		
				Tegningens benævnelse		
				Tegningens nummer		
				Skab for oliedunke.		
				304L-28.200.		
				Indeks:		