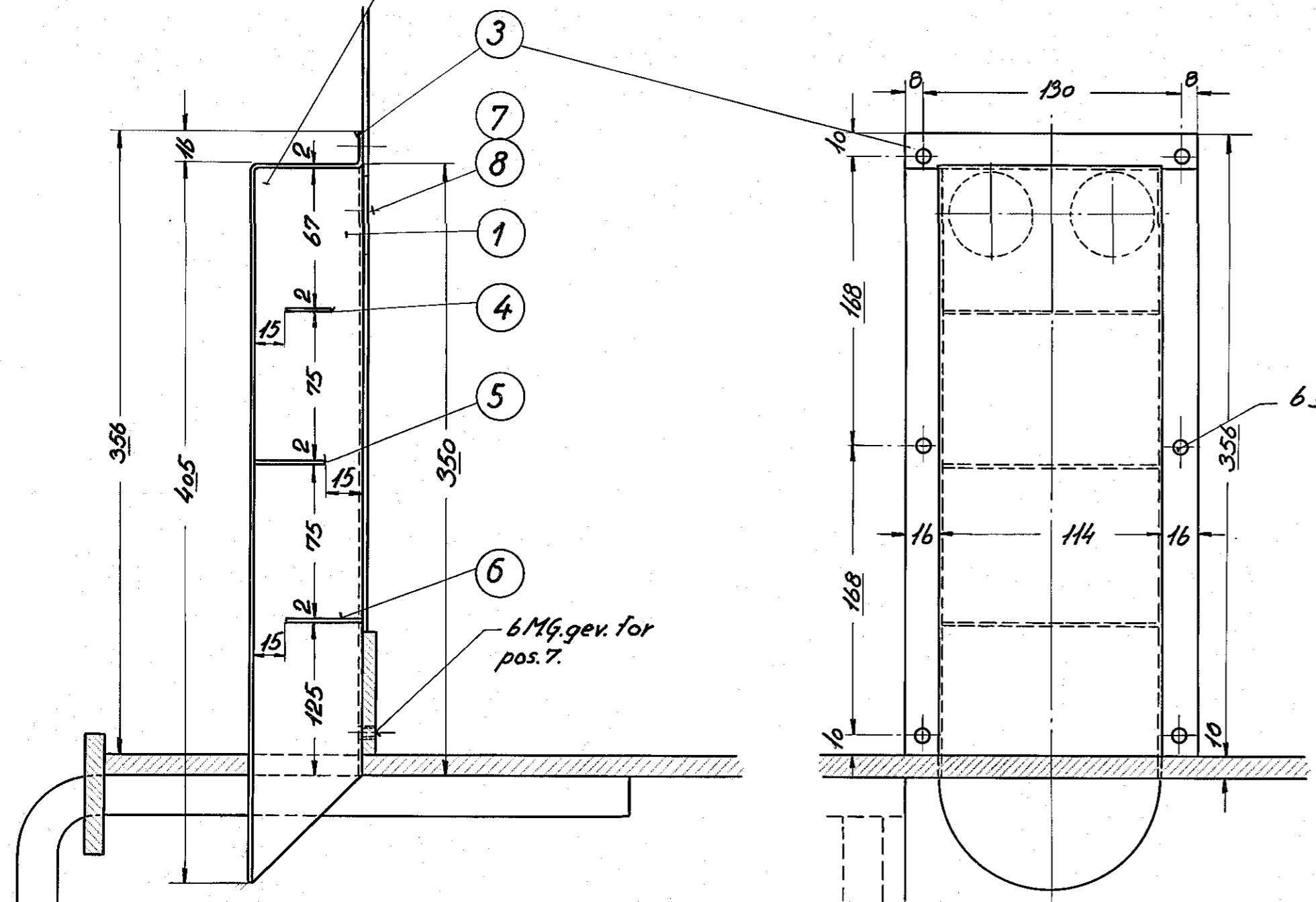


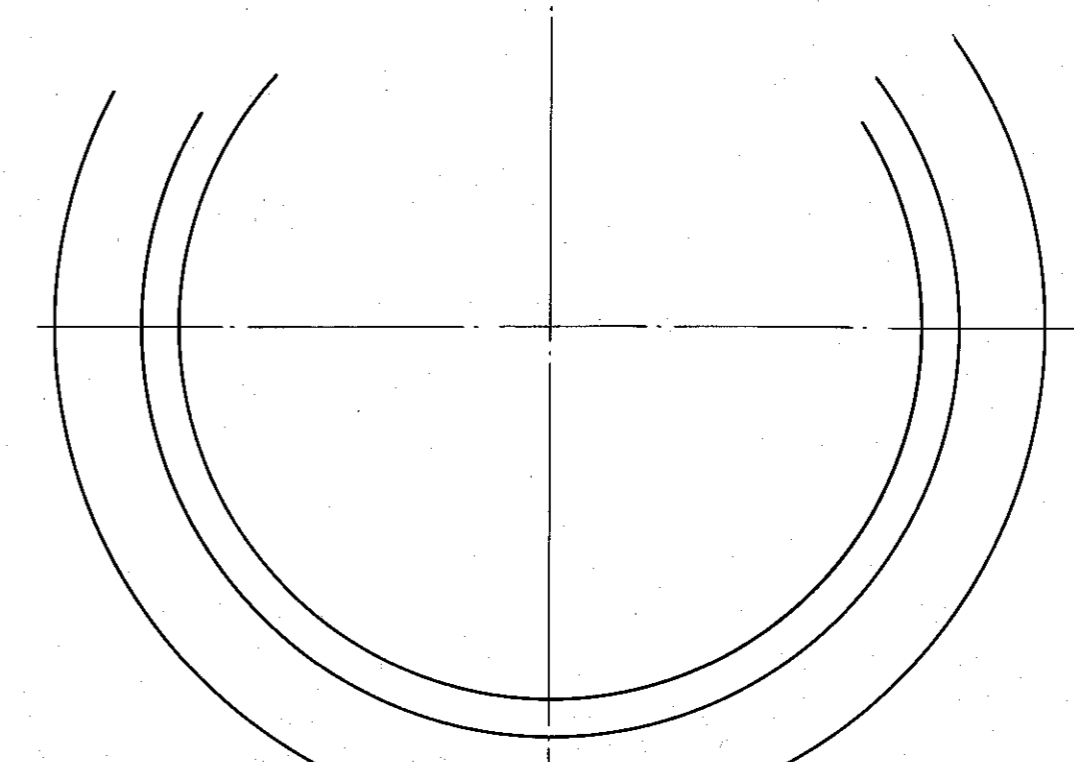
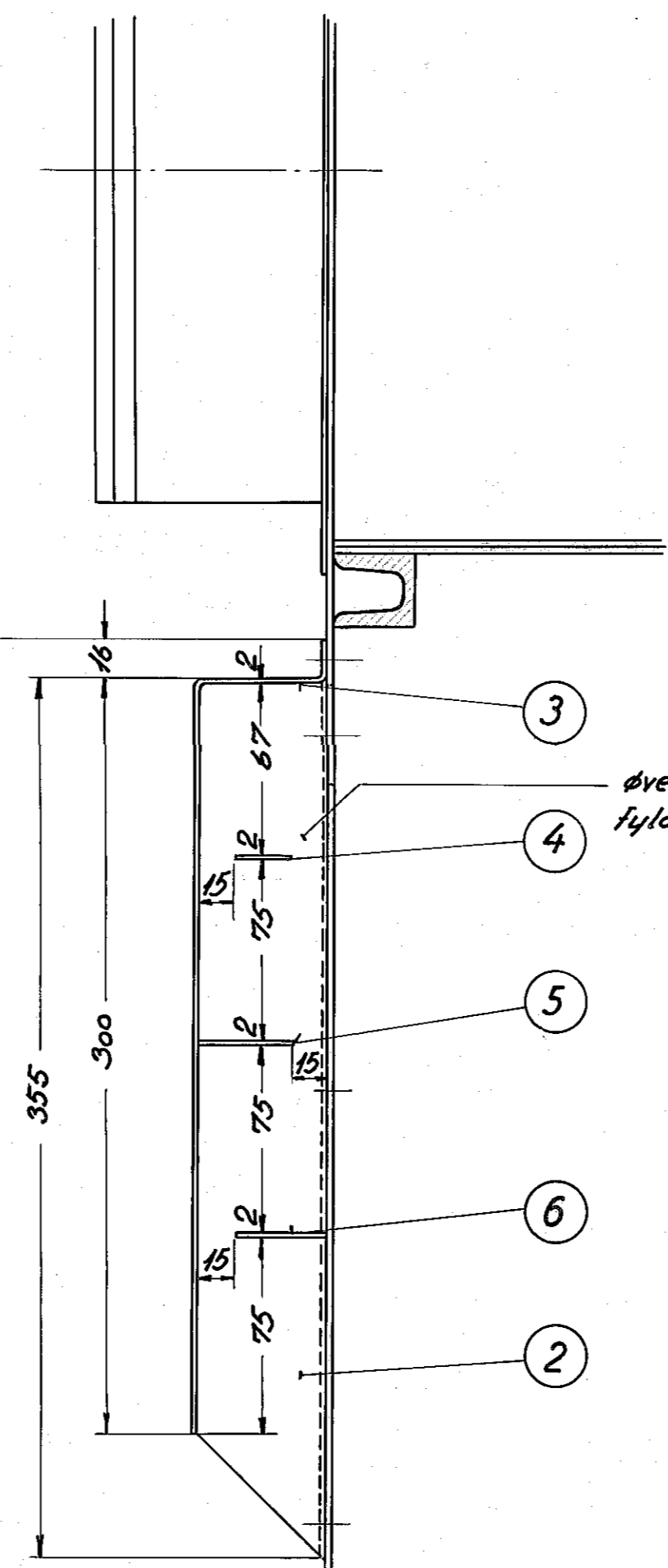
øverste rum fyldes med træuld.



6 stk. 7<sup>o</sup> huller.

1280 til overk. jerngulv.

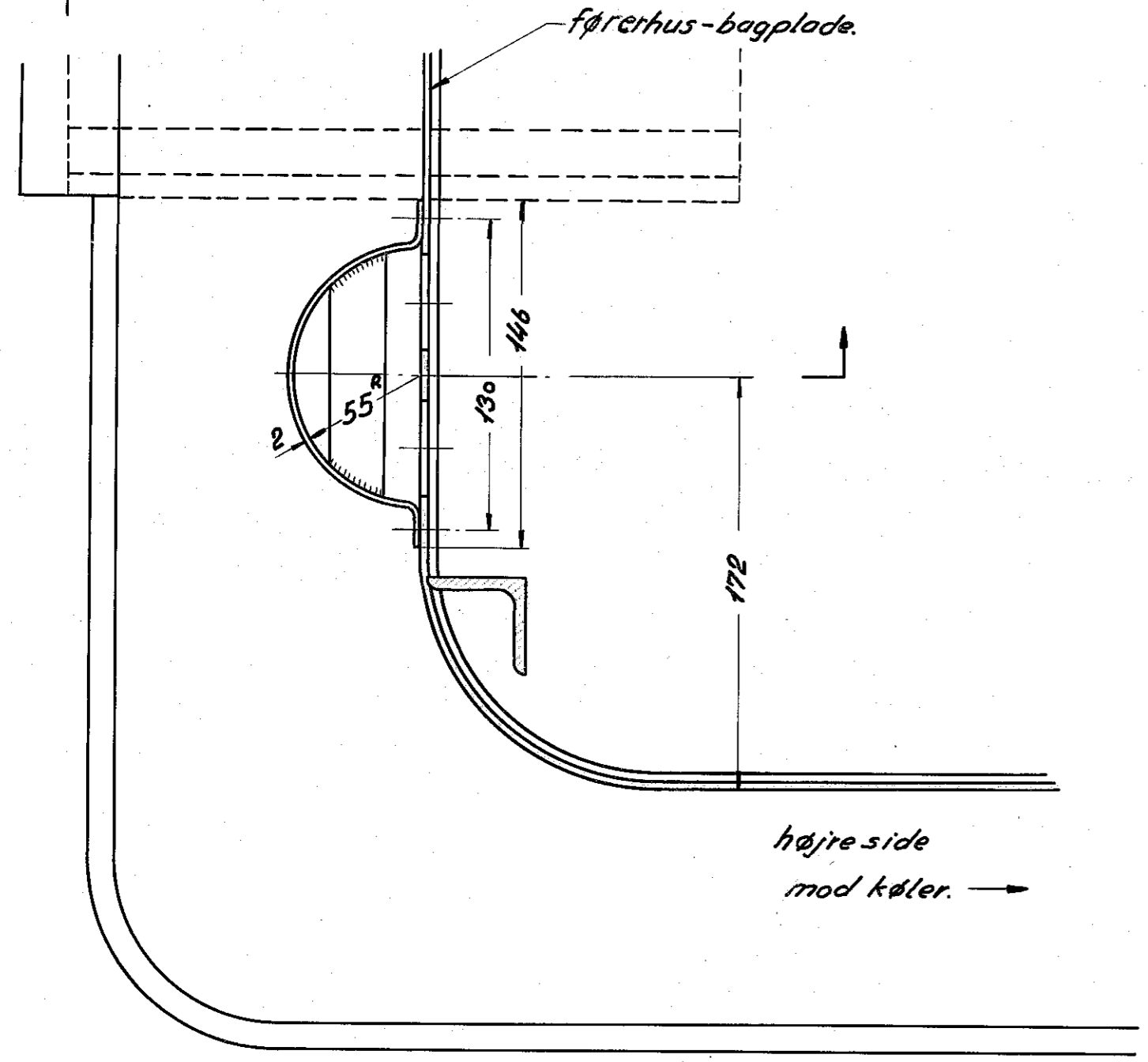
øverste rum fyldes med træuld.



6 stk. 7<sup>o</sup> huller.

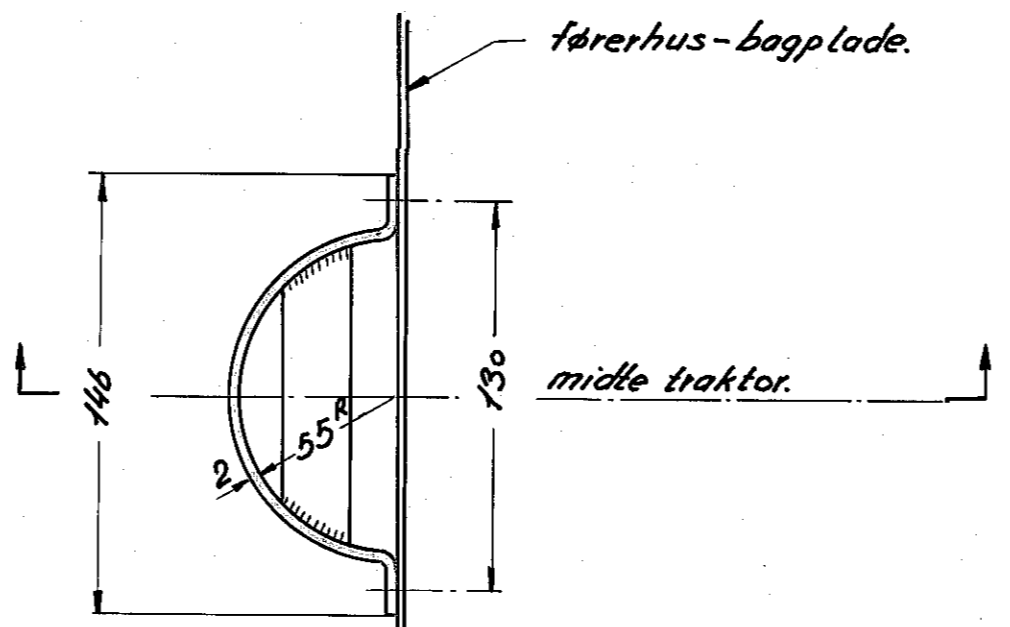
midte traktor.

førerhus-bagplade.



højre side mod køler.

førerhus-bagplade.



midte traktor.

Skruehovedene hæftes på bagpladens indvendige side.

10	matr. blank. 6 Mg.	8	st. 34	magasin		
12	skruer, m. seksk. hv. 6 Mg. x 10	7	st. 34	magasin		
2	ribbe, 110 x 40 x 2	6	st. 00			
2	do, 100 x 40 x 2	5	"			
2	ribbe, 100 x 25 x 2	4	"			
2	overpart, 146 x 70 x 2	3	"	600 x 450 x 2		
1	skærm, 353 x 210 x 2	2	"			
1	skærm, 403 x 210 x 2	1	st. 00			
Stk.	Bezeichnung	Pos.	Materiale kvalitet	Model nr. eller materiale størrelse	18	færdig vægtsjt.
Tegn.	FM 20-9-54	Rev.	1/16 54. I.C.T.	Hid.	ILL	
Kalk.	EM 3-12-54	Norm.		Dato		
Dato		Rettelse		Indt.		
				Hælestat.	1 25	

**FRICHS**

Diesel-mek. 167/183 hk. rangert.

15414

Afluftning af batteriskab.

304L - 26.900