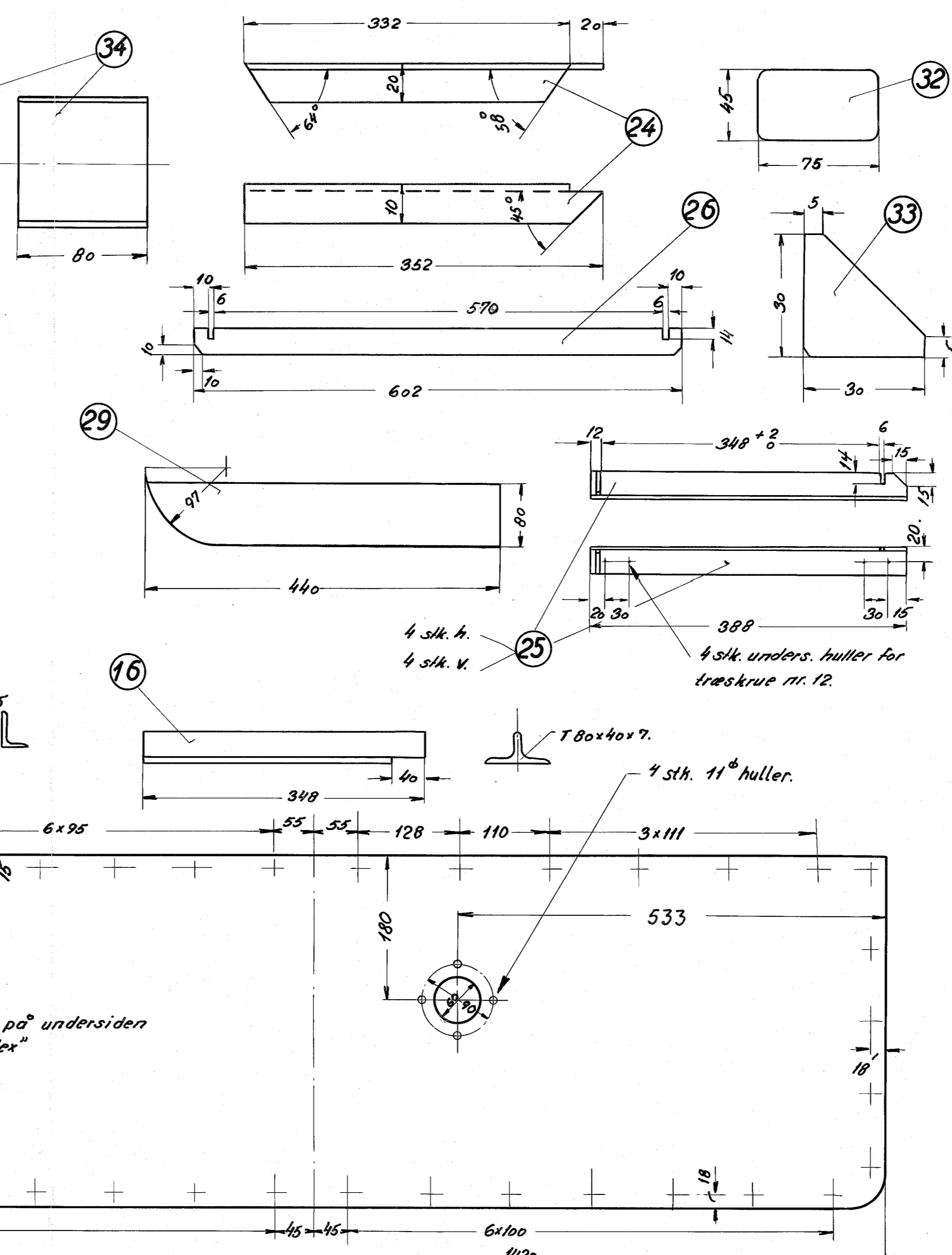
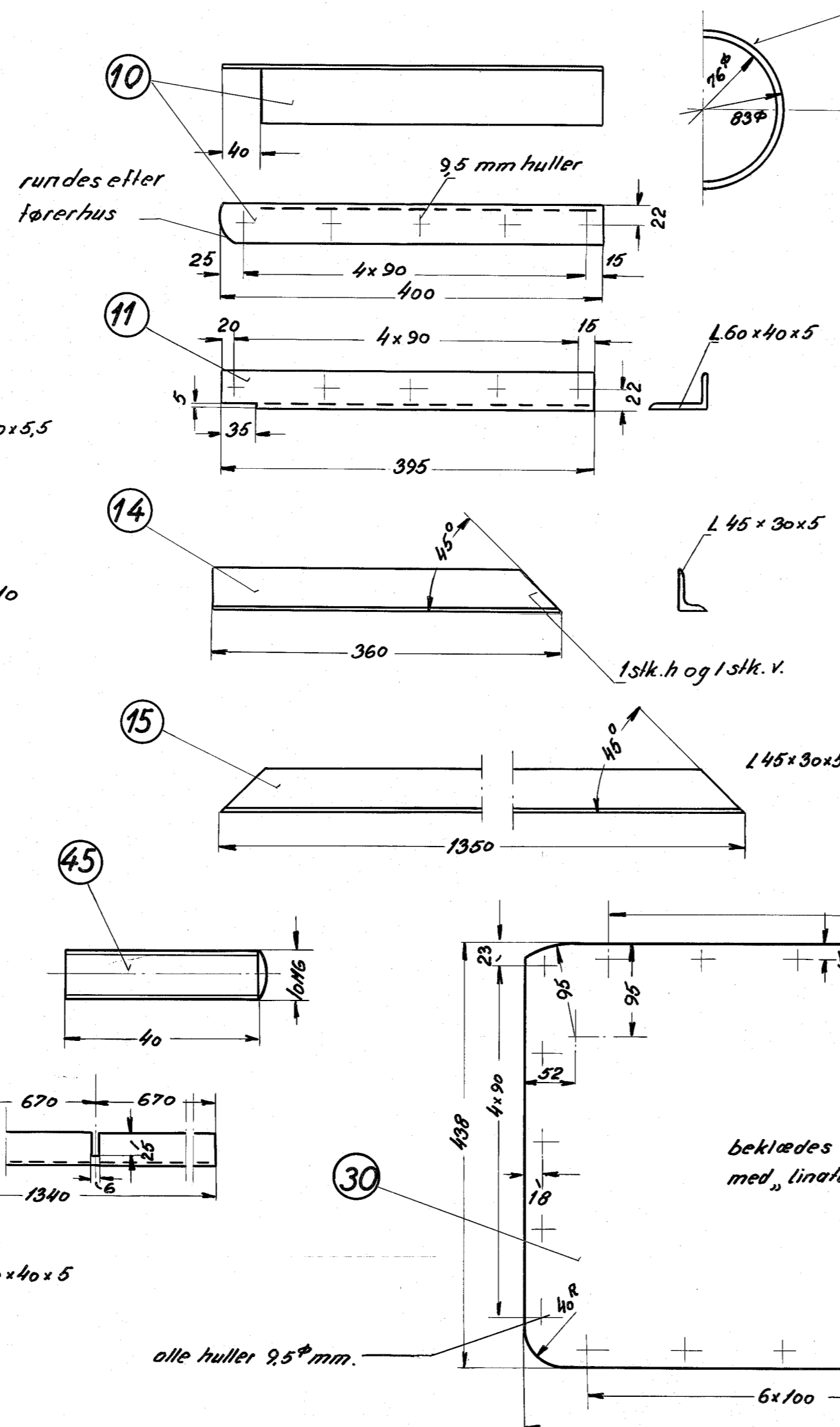
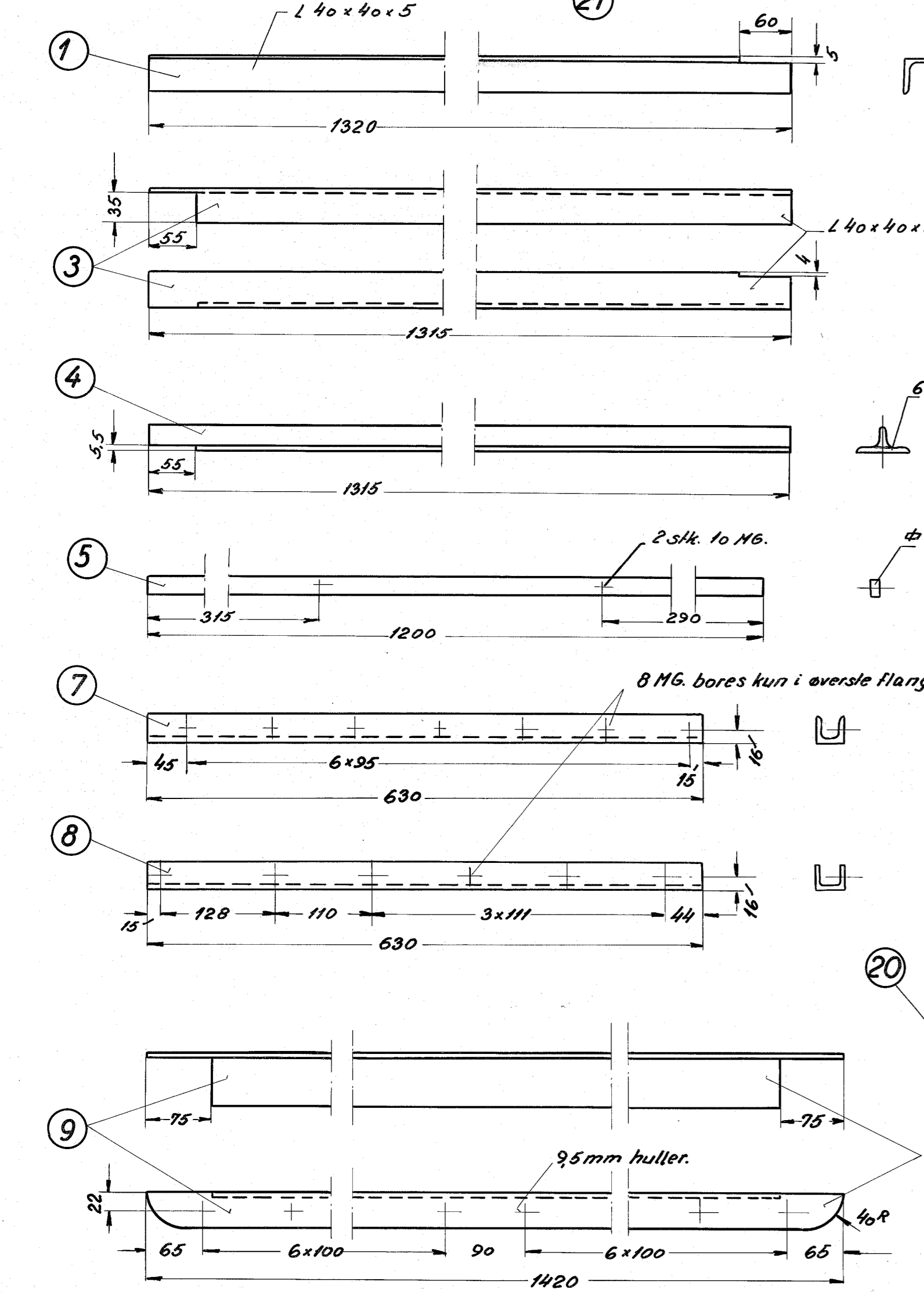
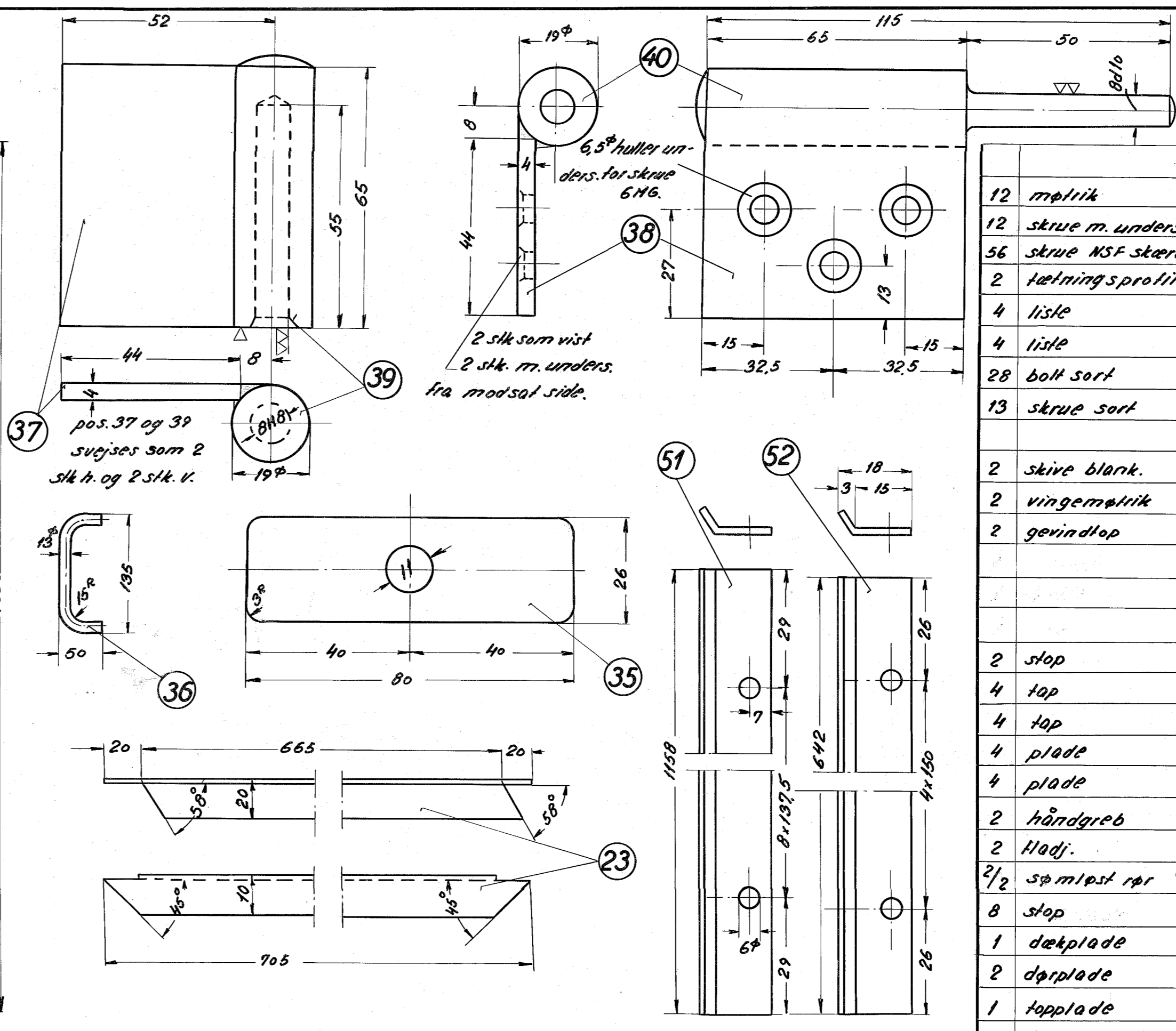
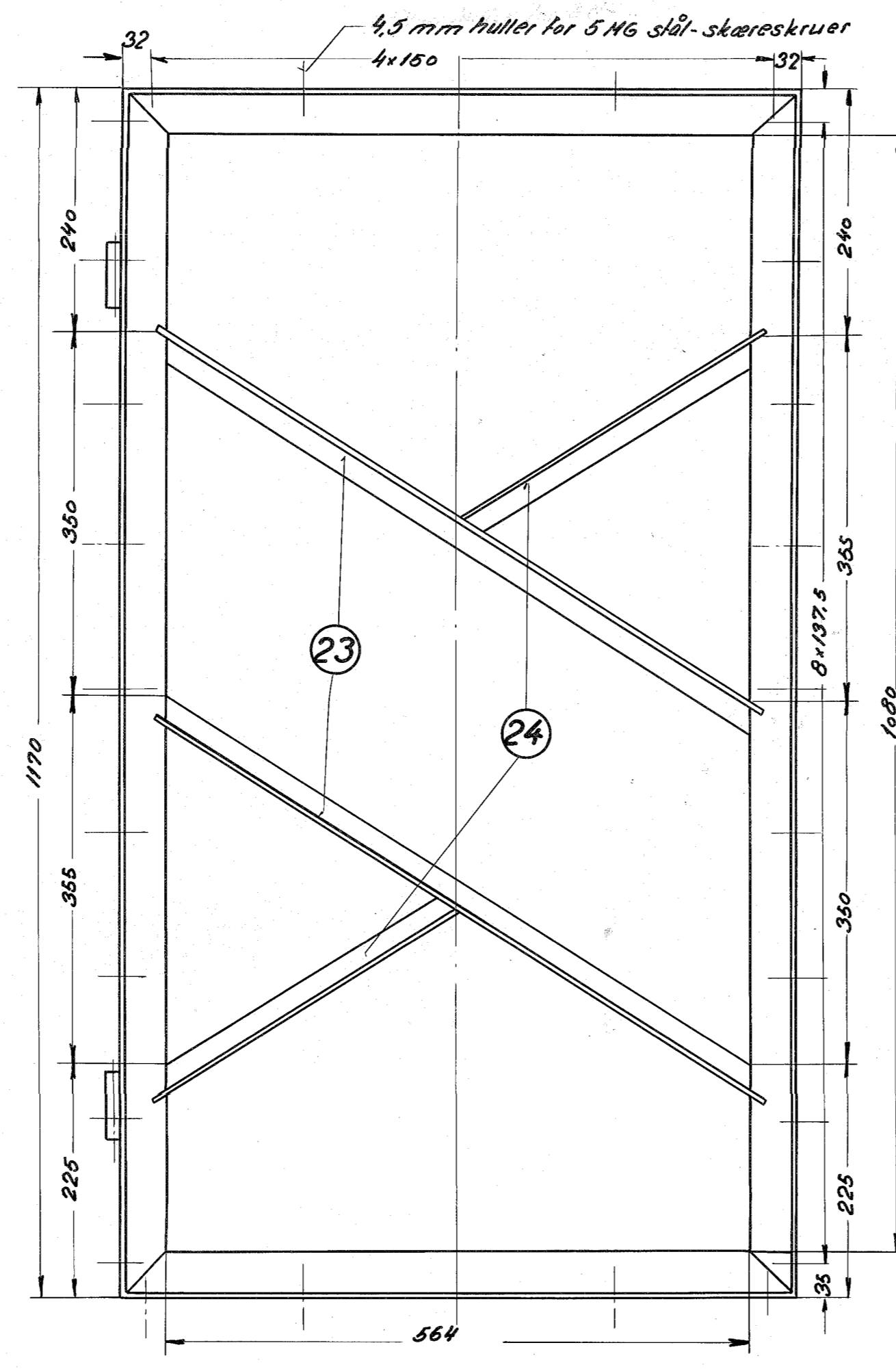
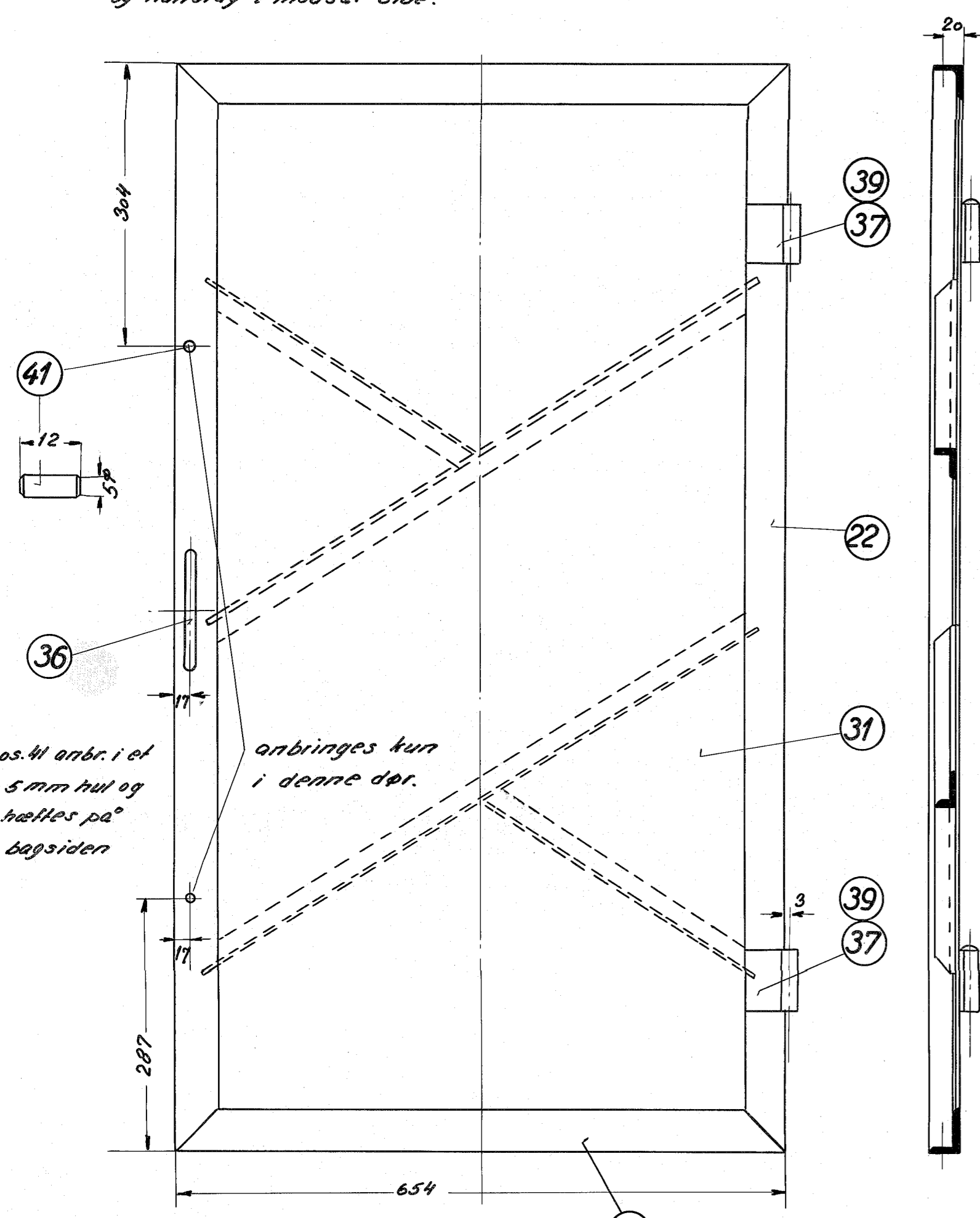


1 stk. låge som vist og 1 stk. med hærgster og håndtag i modsat side.



12 mætrik	6 M6	56	st. 34	magasin
12 skruer m. unders. h.	6 M6x14	55	st. 34	
56 skruer NSF skæreskrue	5 M6x8	54	st. 34	magasin
2 kælningsprofil	L 3650	53		L = 7,3m
4 liste	642 x 18 x 2	52	st. 00	645 x 90 x 2
4 liste	1158 x 18 x 2	51	st. 00	1160 x 90 x 2
28 bolt sort	8 M6 x 20	50	st. 34	magasin
13 skruer sort	8 M6 x 15	49	st. 34	magasin
2 skive blank.	10 M6	47	st. 00	magasin
2 vingemætrik	10 M6, DS 112	46	messing	magasin
2 gevindløp	10 M6 x 40	45	st. 34	16° x 90
		44		
		43		
		42		
2 stop	5° x 12	41	st. 00	5° x 50
4 top	19° x 115	40	st. 34	19° x 490
4 top	19° x 65	39	st. 34	19° x 290
4 plade	65 x 44 x 4	38	st. 00	185 x 70 x 4
4 plade	65 x 44 x 4	37		185 x 70 x 4
2 håndgreb	13° x 191	36		13° x 400
2 Hødj.	26 x 5 x 80	35		Hj. 26 x 5 x 170
2/2 sømløst rør	83/96° x 80	34		L = 90
8 stop	30 x 30 x 5	33		260 x 35 x 5
1 dækplade	75 x 45 x 3	32		80 x 50 x 3
2 dørplade	1080 x 554 x 1,5	31		1135 x 1085 x 1,5
1 lappplade	1420 x 438 x 3	30		1425 x 445 x 3
1 lappplade	440 x 80 x 3	29		445 x 85 x 3
1 forvæg	1265 x 80 x 3	28		1270 x 85 x 3
1 sidedvæg	1210 x 360 x 1,5	27		1215 x 365 x 1,5
4 slopskinn	Hj. 32 x 5 x 602	26		Hj. 32 x 5 x 2420
8 vinkelj. skopk.	35 x 35 x 5 x 388	25		135 x 35 x 5 x 320
4 "	20 x 10 x 3 x 352	24		120 x 10 x 3 x 420
4 "	20 x 10 x 3 x 705	23		120 x 10 x 3 x 2830
4 "	45 x 30 x 5 x 1170	22		145 x 30 x 5 x 4690
4 "	45 x 30 x 5 x 654	21		145 x 30 x 5 x 2630
1 vinkelj.	35 x 35 x 5 x 1340	20		135 x 35 x 5 x 1345
1 Hødj.	50 x 5 x 353	19		Hj. 50 x 5 x 335
2 plade	140 x 5 x 605	18		1215 x 140 x 5
2 Hødj.	50 x 5 x 360	17		Hj. 50 x 5 x 725
1 T-jern	80 x 40 x 7 x 348	16		Tj. 80 x 40 x 7 x 350
1 vinkelj.	45 x 30 x 5 x 1350	15		145 x 30 x 5 x 1355
2 "	45 x 30 x 5 x 360	14		145 x 30 x 5 x 725
2 vinkelj.	40 x 40 x 5 x 630	13		140 x 40 x 5 x 1270
		12		
1 vinkelj.	60 x 40 x 5 x 395	11		160 x 40 x 5 x 440
1 "	" x 480	10		160 x 40 x 5 x 445
1 vinkelj.	60 x 40 x 5 x 1420	9		160 x 40 x 5 x 1425
1 U-jern	nr. 3. 30 x 33 x 630	8		Uj. 30 x 33 x 635
1 U-jern	nr. 3. 30 x 33 x 630	7		Uj. 30 x 33 x 635
1 hulprofil	80 x 50 x 2,5 x 1320	6		80 x 50 x 2,5 x 1325
1 Hødj.	20 x 10 x 1200	5		Hj. 20 x 10 x 1205
1 T-jern	60 x 30 x 5,5 x 1315	4		Tj. 60 x 30 x 5,5 x 1320
1 vinkelj.	40 x 40 x 5 x 1315	3		140 x 40 x 5 x 1320
2 "	" x 1315	2		140 x 40 x 5 x 2640
1 vinkelj.	40 x 40 x 5 x 1320	1		140 x 40 x 5 x 1325

Tegning: 4.B.34.F.5. rev. 29.10.54.FW. mfd. 27.10.54.H.K. Worm. Dato:   
 kalk. 27.10.54.H.K. Worm. Dato:   
 Materiale: Belegnisse Pos.   
 Model nr. eller rø.   
 Færd. vægt / stk.   
 Målestok: 1:5, 1:2,5, 1:1   
**FRICHS**   
 stykliste nr.   
**9873**   
 Diesel-mek.167/183hk. rangert.   
 Tegningens benævnelse   
 Tegningens nummer   
 Dele til batteriskab.   
**304L-26.851.**   
 Indeks: a b c