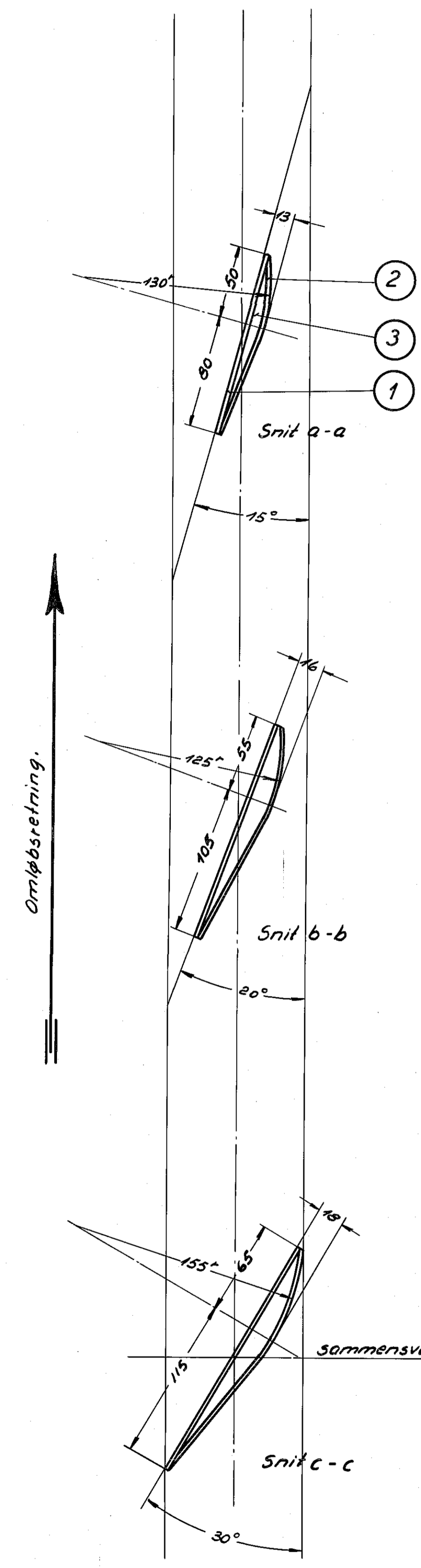
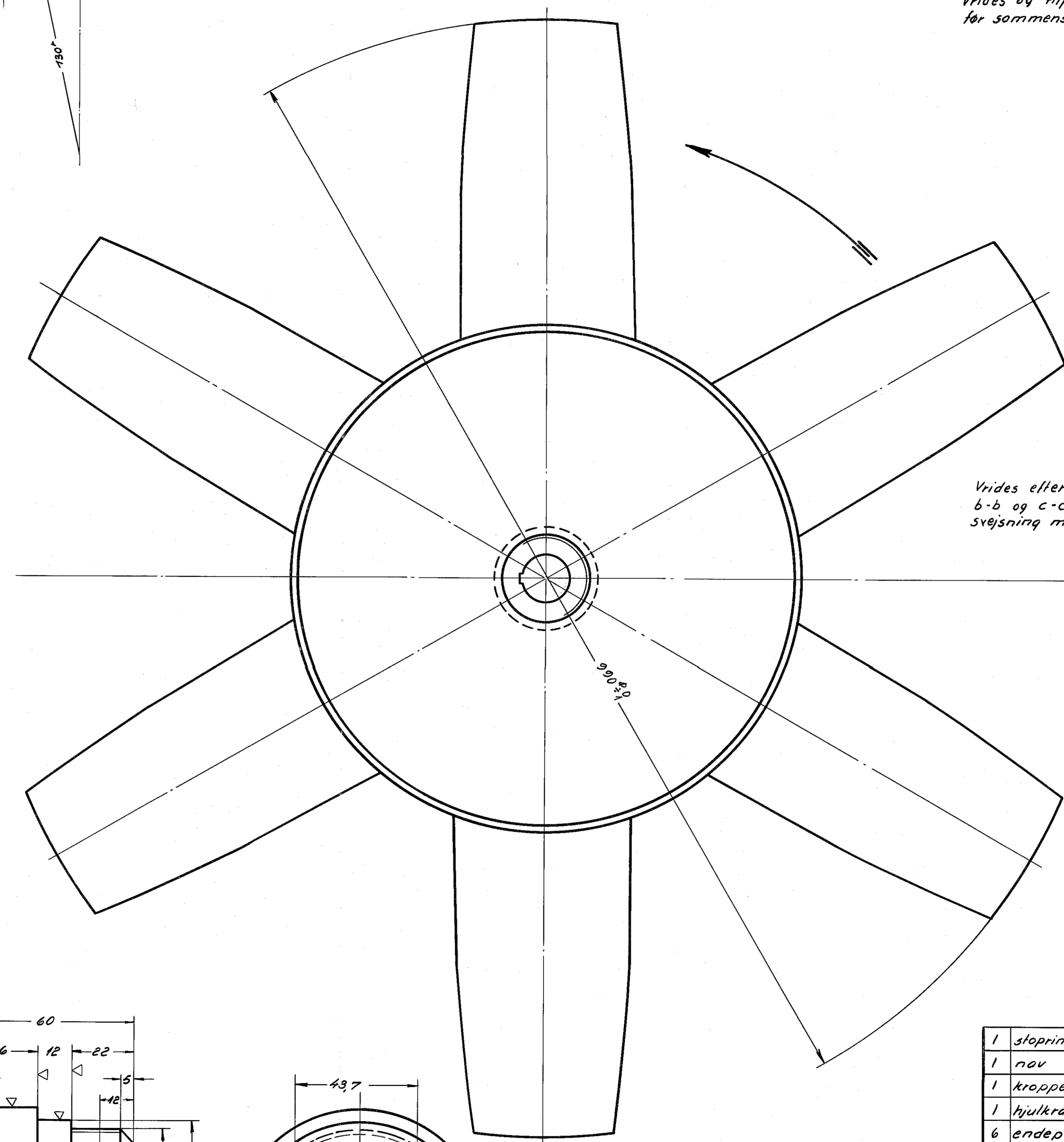
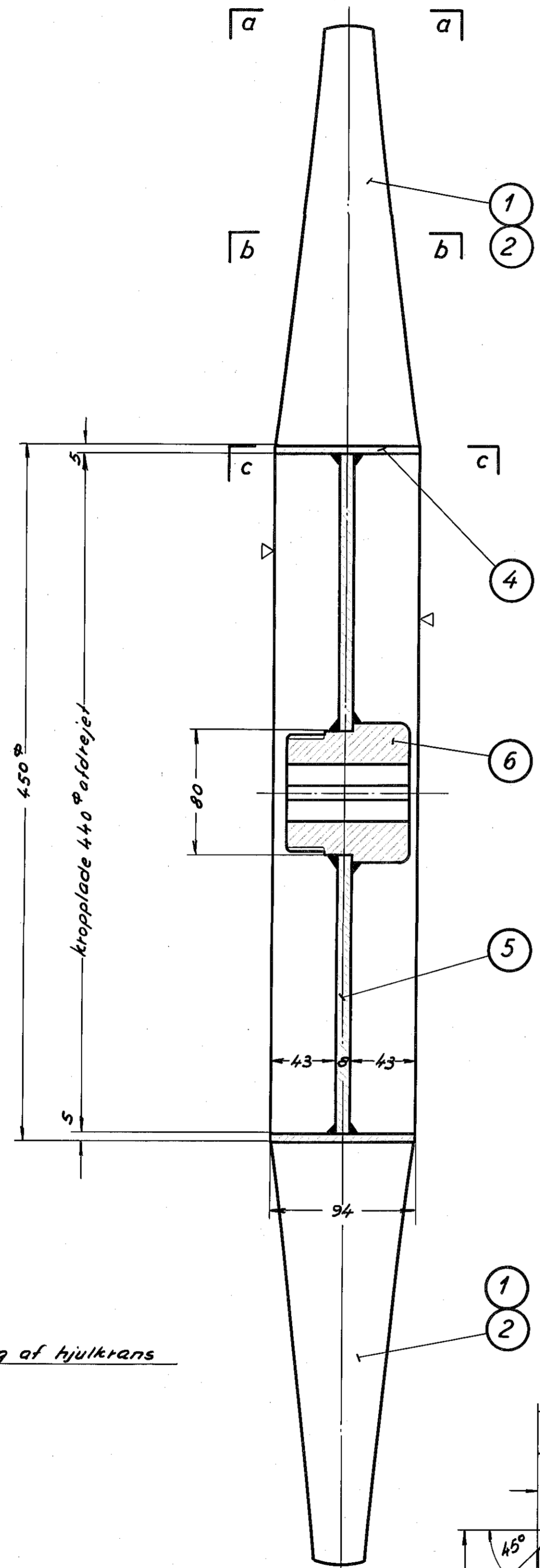


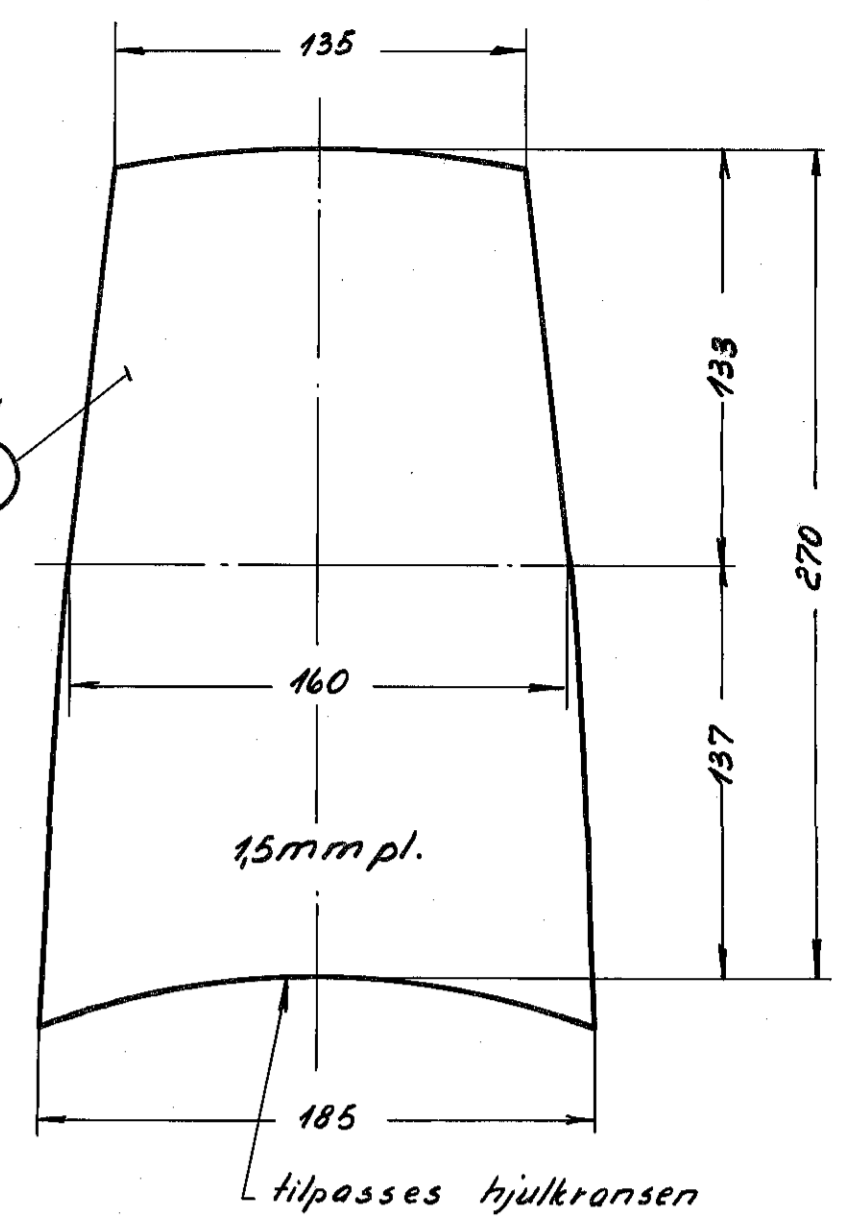
Det færdige løbehjul afbalanceres meget nøjagtigt.



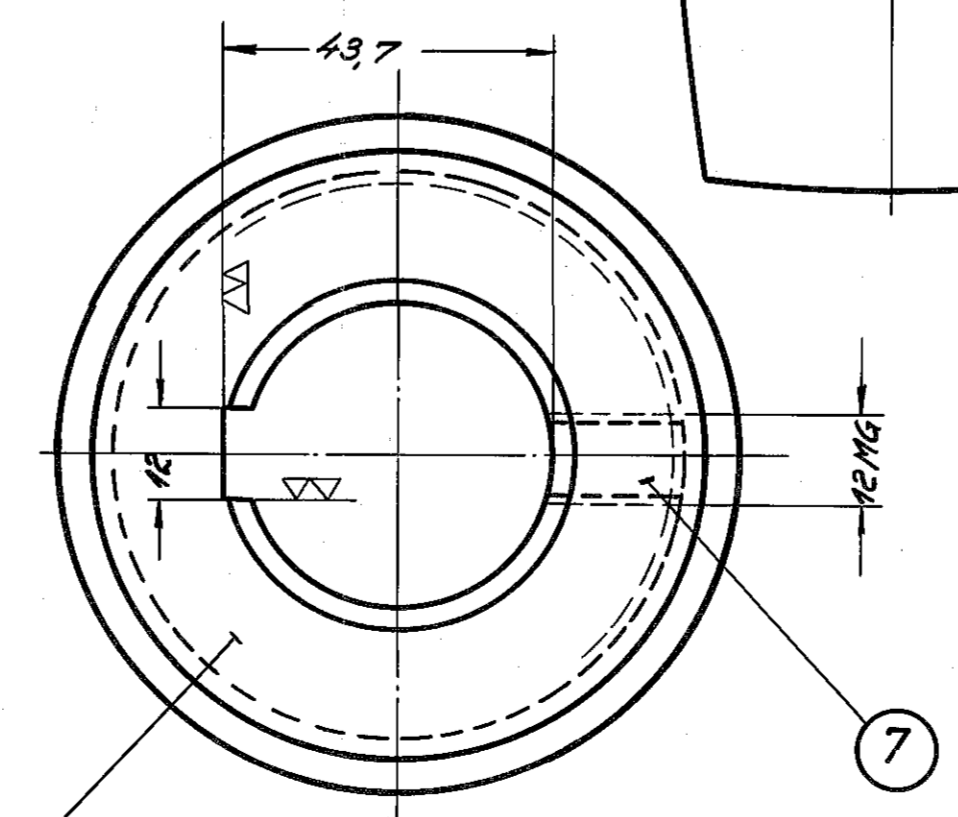
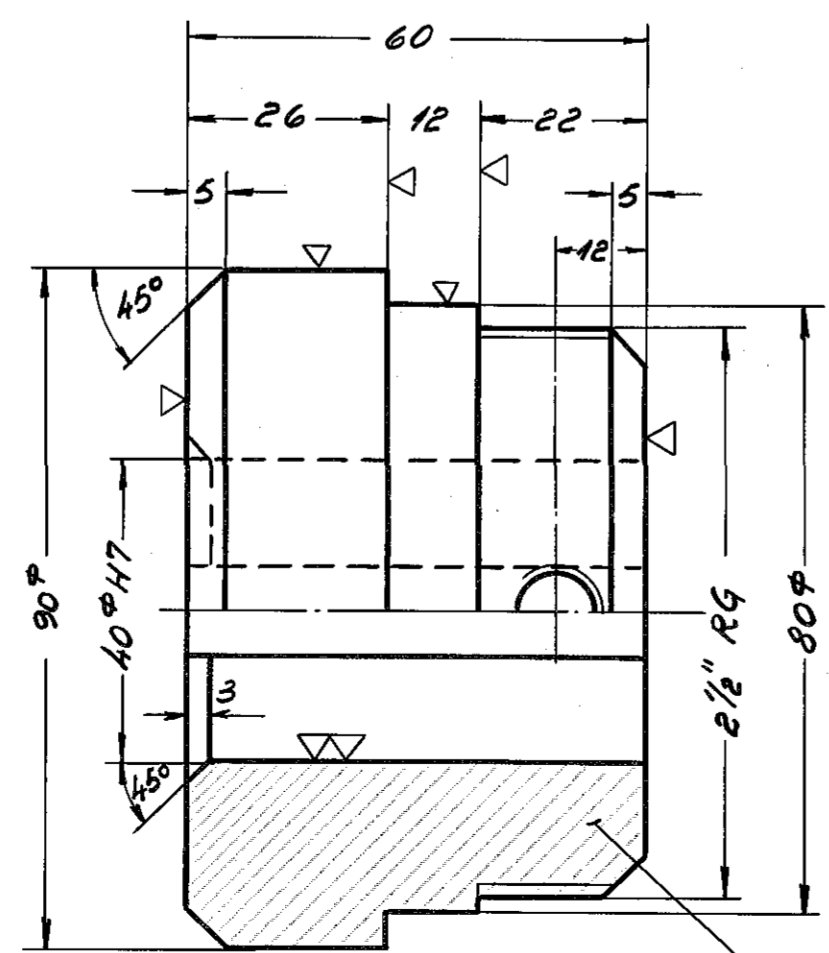
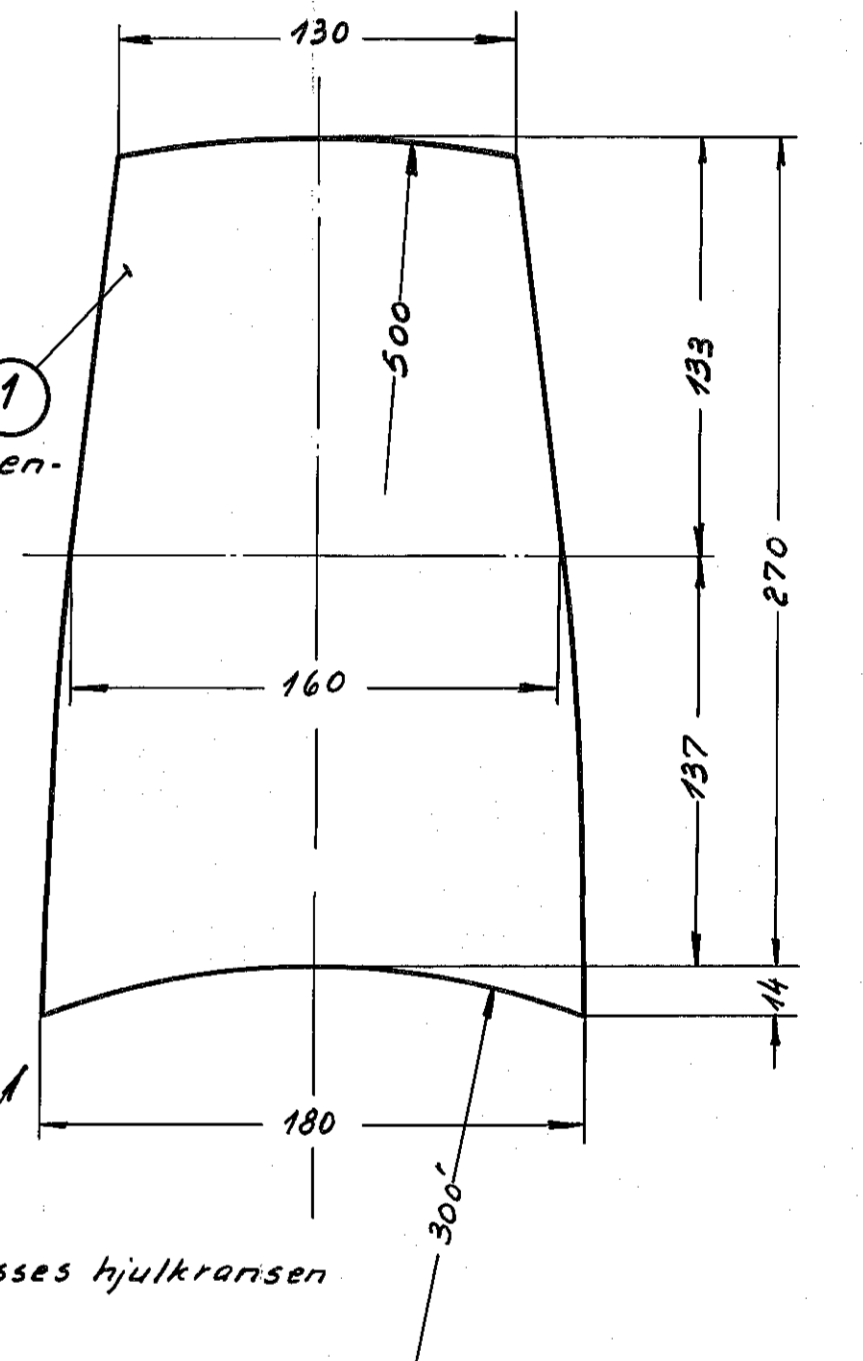
Omløbsretning.



Vrides og tilpasses pos. 1 for sammensvejsning ②



Vrides efter snit a-a ① b-b og c-c for sammensvejsning med pos. 2.



1	støpingskrue	Arvid Nilsson SSS 12x22	7		magasin
1	nav		6	st. 00	95° x 70
1	kroppeplade		5	"	450 x 450 x 8
1	hjulkrans		4	"	flj. 100 x 5 x 1425
6	endeplade		3	"	
6	vinge		2	"	1900 x 770 x 1,5
6	vinge		1	st. 00	
stk	betegnelse	pos.	Materiale	Model nr. eller materialebetegnelse	rd færdig
Tegn. D.H. 31-5-56		Rev. 7/72 S.F. FM	1/4	J.L.	
Kalk. J.S. 3-12-56		Norm.	0010		
Mål		netliste	Indek	Målestok: 1:1, 1:2,5	
1/4" pos. 7 har fæl tilk. råmateriale			a	FRICHS	
1/2" diam. 1000 ændr. til 900 ± 0,1 F.N.			b		
Anvendelse			Slykliste nr.		
Diesel-mek. 167/183 hk. rangertr.			9879		
Tegningens benævnelse			Tegningens nummer.		
Ventilator - løbehjul.			304L - 25.740		
Indeks:		a	b		

ang. placering se tegn: 304L - 25.730.