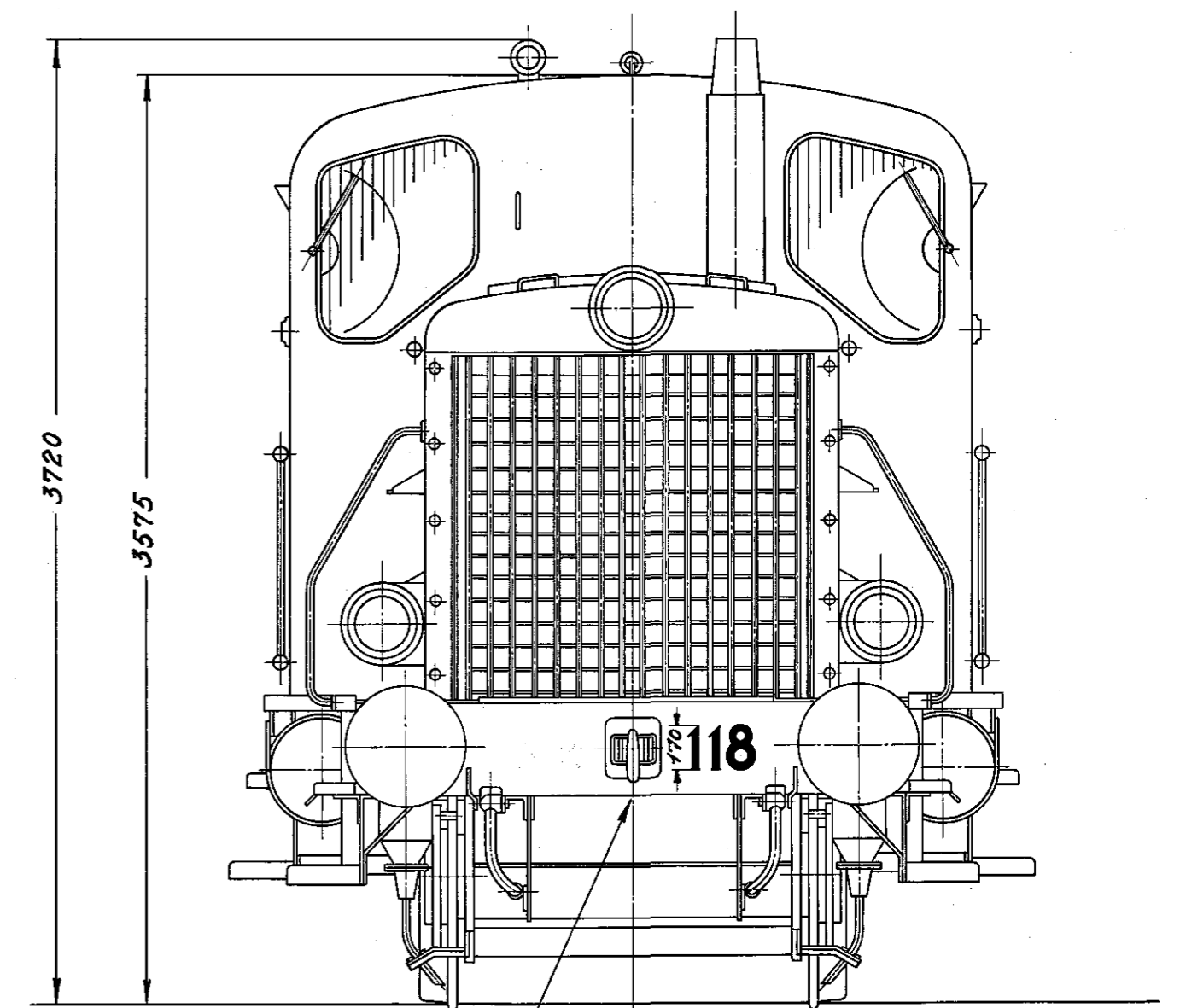


Set fra forenden



Gule tal efter
D.S.B. tegn. NM. 201.60.

Alle paaskrifter paa siderne males med
samme gule farve som overføringsbillederne.

Tegn. <i>F.N. 2-2-55</i>	Rev. <i>21.2.55. FN.</i>	gld. <i>II L.</i>	Maalestak: <i>1:25</i>
Kalk. <i>ML. 18-2-55</i>	Norm.	Dato	
Dato	Rettelse		Indeks
<i>28.58</i>	<i>Paaskrift: „Nr. 118“ ændret til „118.“ - Højde</i>		<i>α</i>
	<i>170 tilføjet. - (32) på puffer udgår.</i>		
Anvendelse			Stykliste nr.
<i>Diesel-mek. 167/183 hk. rangertr.</i>			
Tegningens benævnelse			Tegningens nummer
<i>Paaskriftarrangement.</i>			<i>304L-24.320.</i>
Indeks:			<i>α</i>