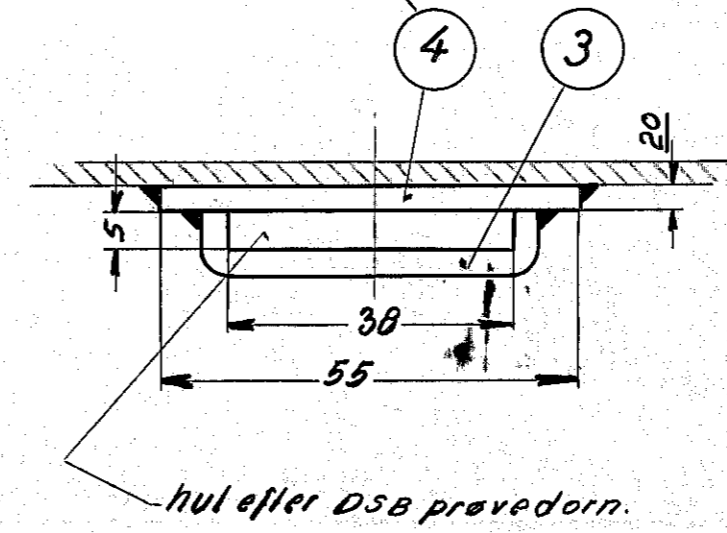


svejs. langs hele omkredsen.



8	møtrik, blank, 1/4"	8	st. 34,	magasin.
8	skruer, m. unders. hv. 1/4" x 20.	7	st. 34,	magasin
2	slutsignalholder	6	stbj.	se 181W-24.190.
1	underlag 164 x 83 x 3	5	st. 00	170 x 83 x 3
3	underlag båndj. 55 x 20 x 55	4	st. 00	L = 170
4	holder " 55 x 34 x 48	3	st. 00	L = 200
2	underlag " 55 x 34 x 44	2	st. 00	L = 90
2	holder båndj. 55 x 34 x 62	1	st. 00	L = 130
stk.	betegnelse	pos.	Materiale kvalitet	Model nr. eller materiale stør. rø. færd. vægt stk.
tegn	F.S. 16-3-54	rev.	F.S. 1/5-54	glt
tekn.	M.K. 27-4-54	dato	16-3-54	IL 2.
dato		REHUSE		Indek
gld.	pos. 6 og 7 tilføjet			r.k.
2/5-54	pos. 4 ændr. fra 55 x 34 til 55 x 20			FN
Materialer				1:10; 1:1.
Anvendelse				stikliste nr.
Diesel-mek. 167/183hk rangert.				9854.
regningens benævnelse				regningens nummer
Arr. af signalholdere				304L-24.190
Indtaks				a b

FRICHS