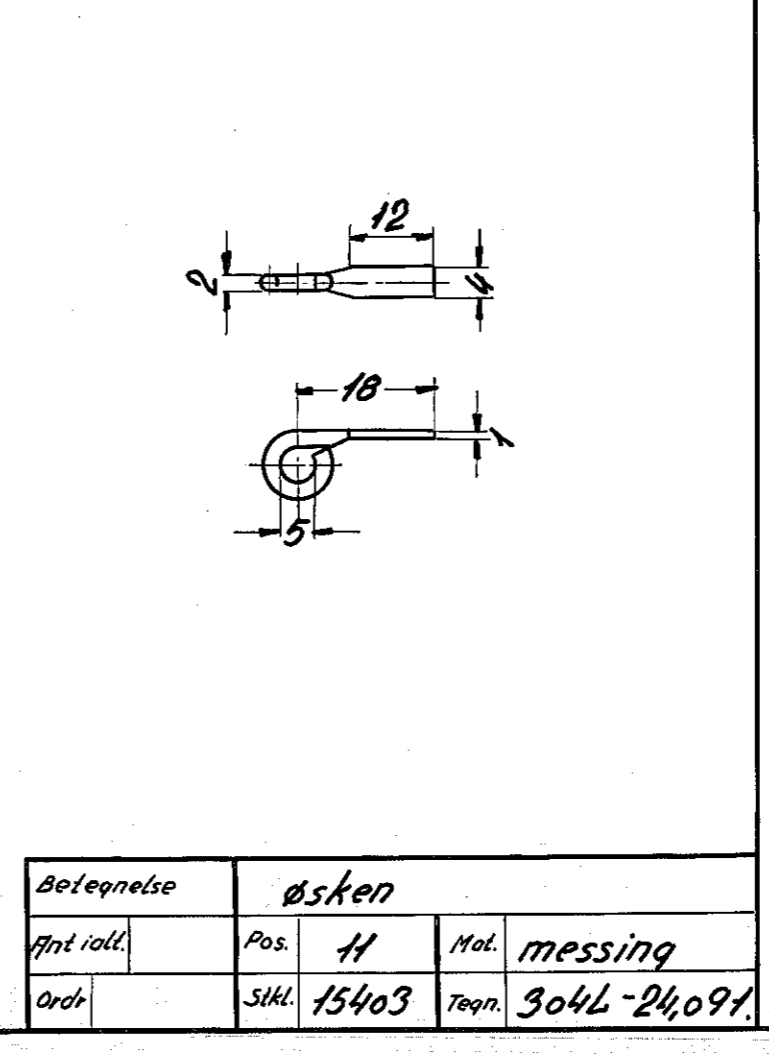
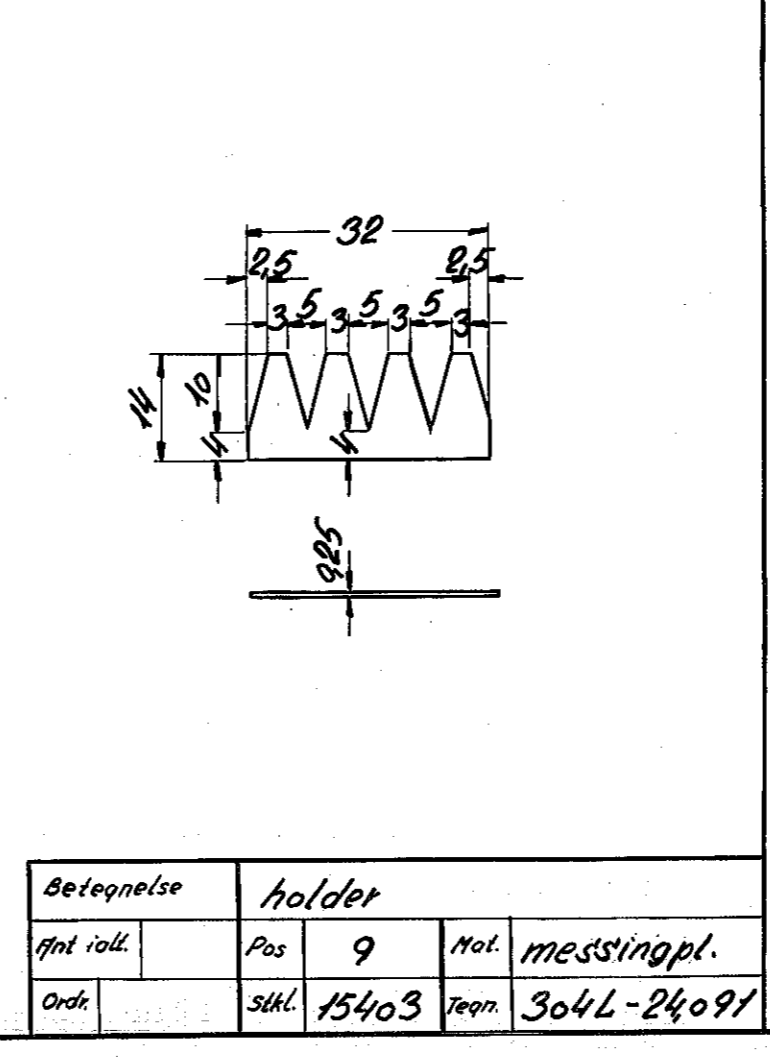
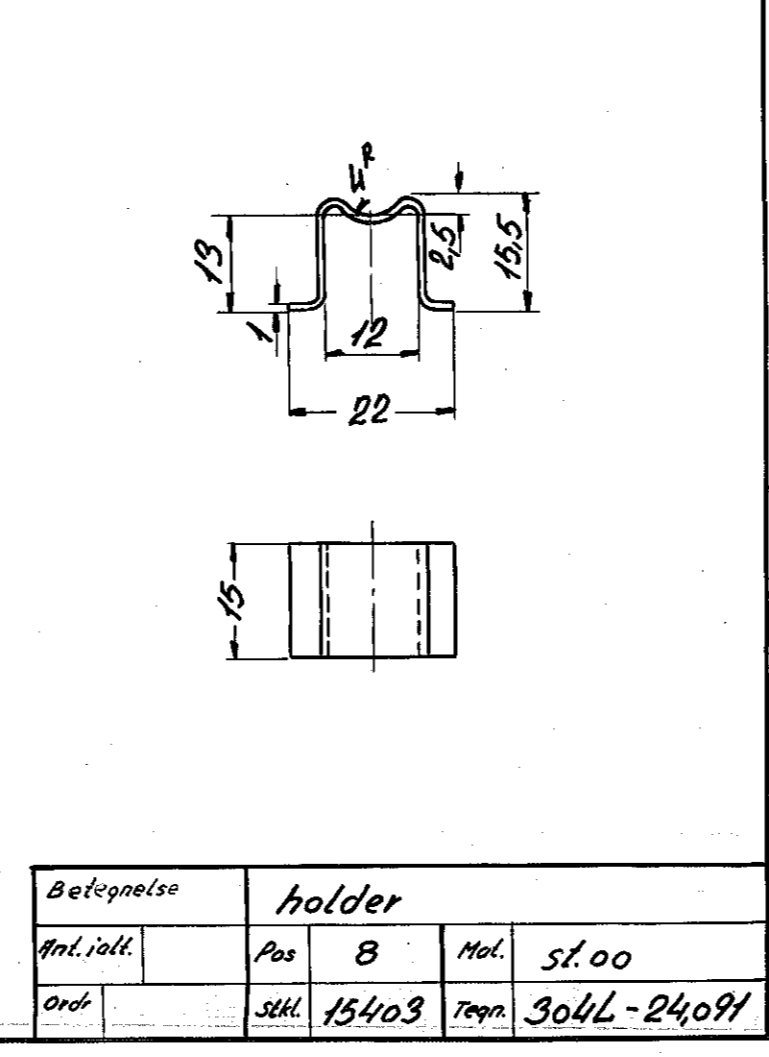
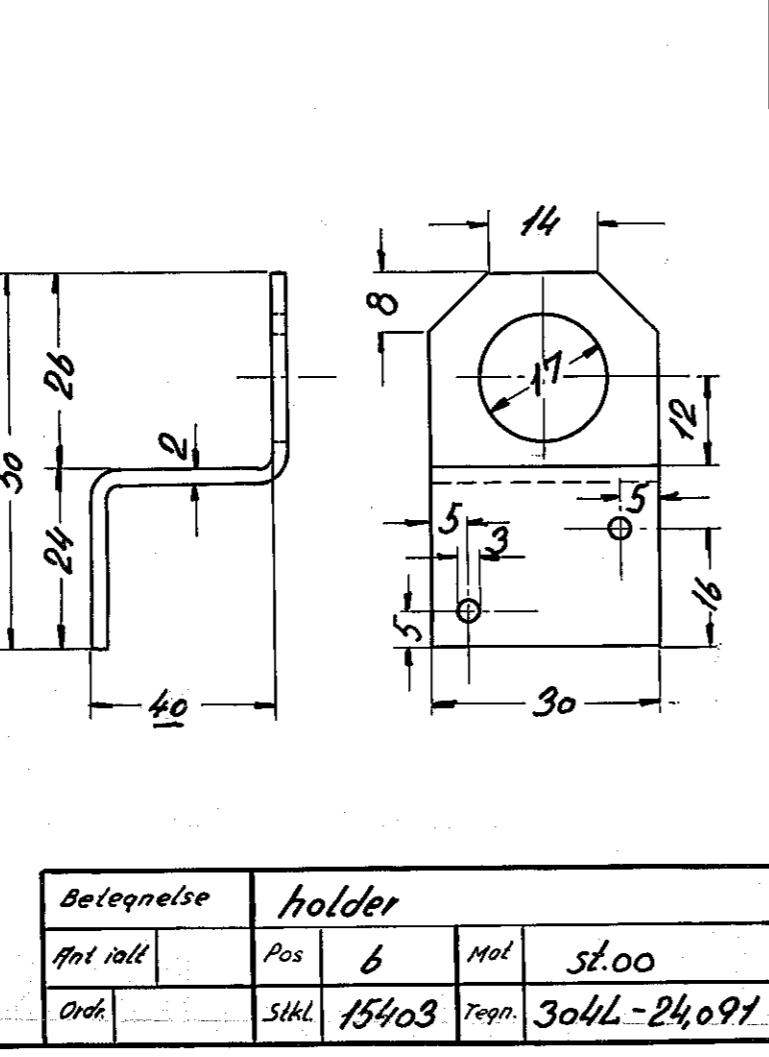
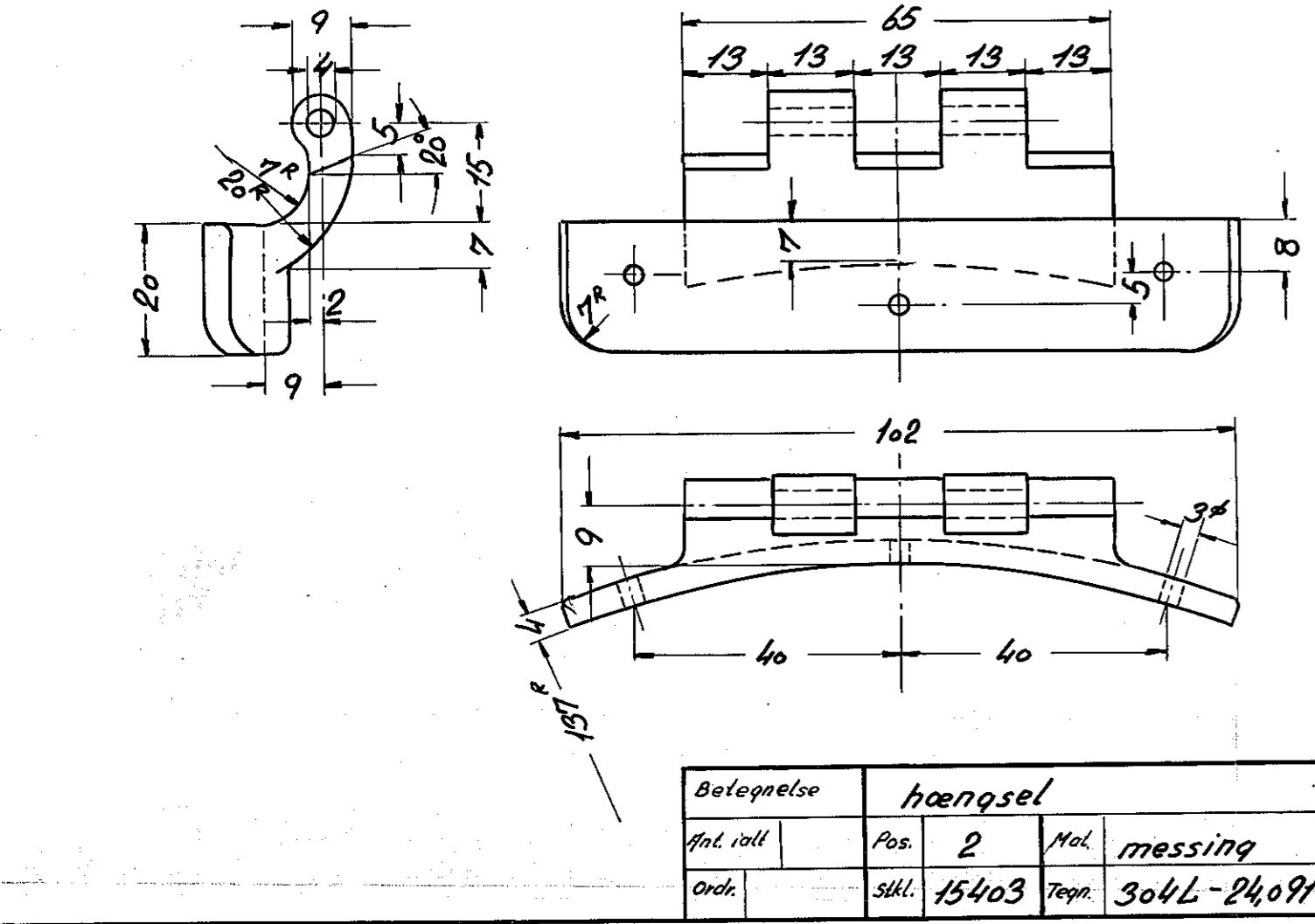
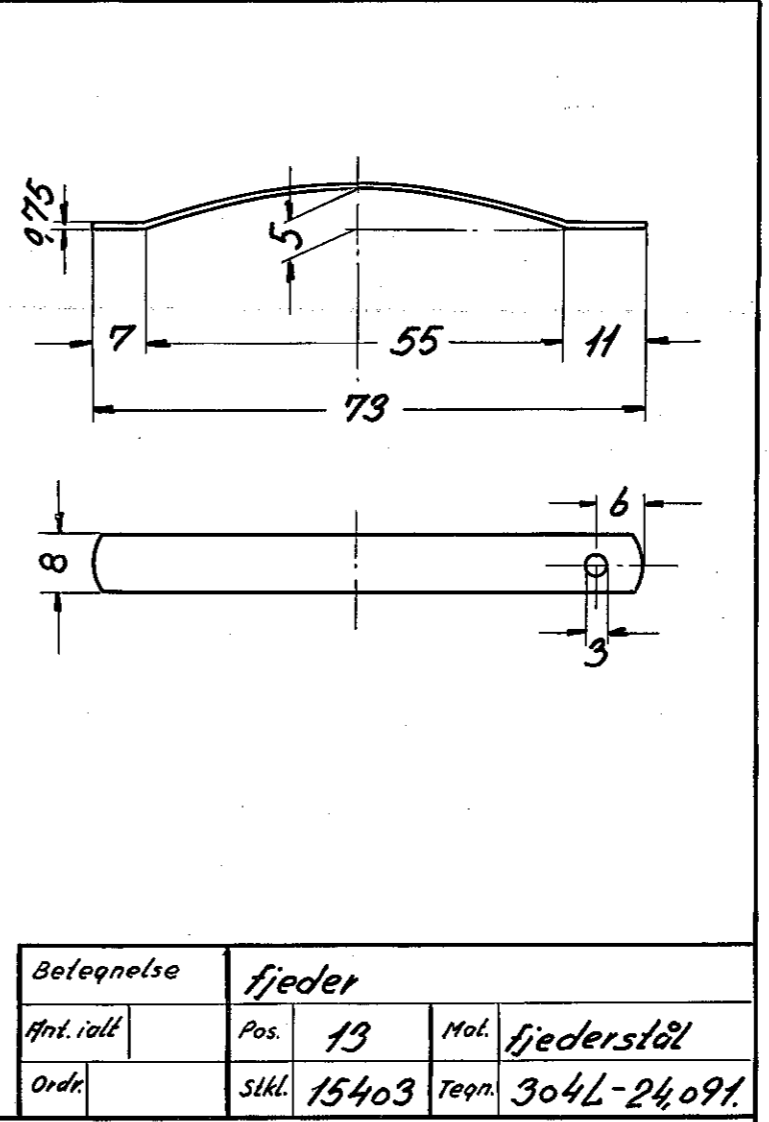
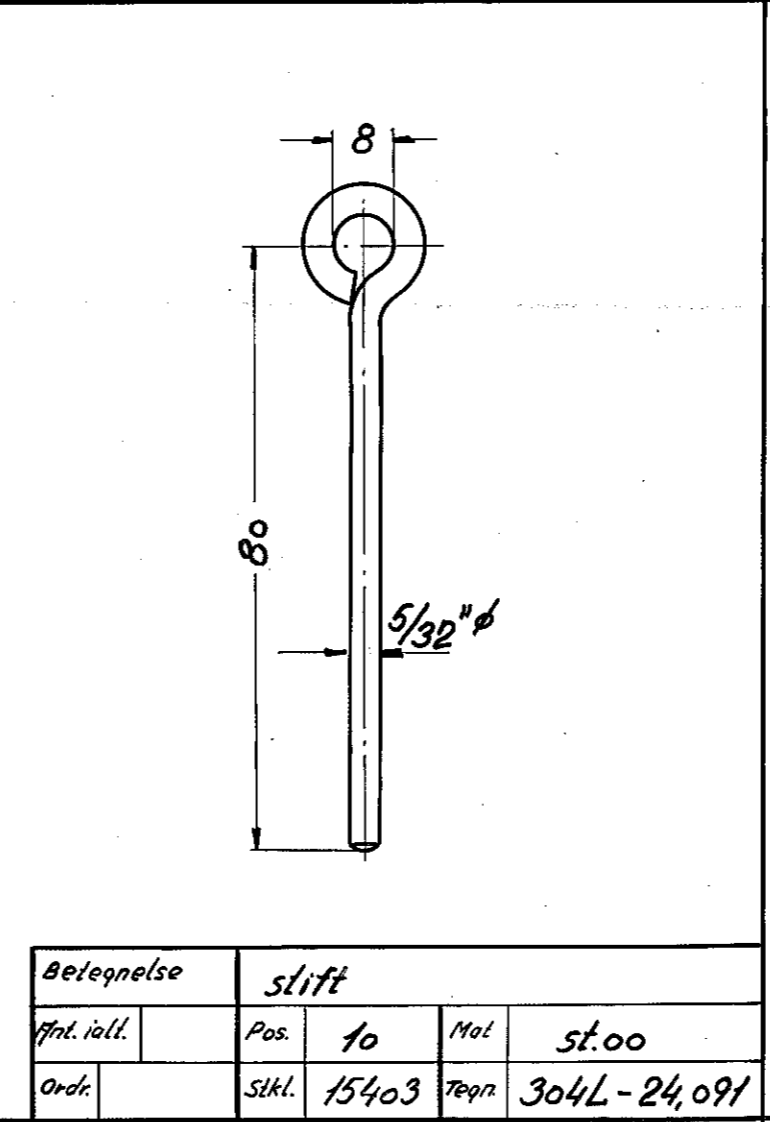
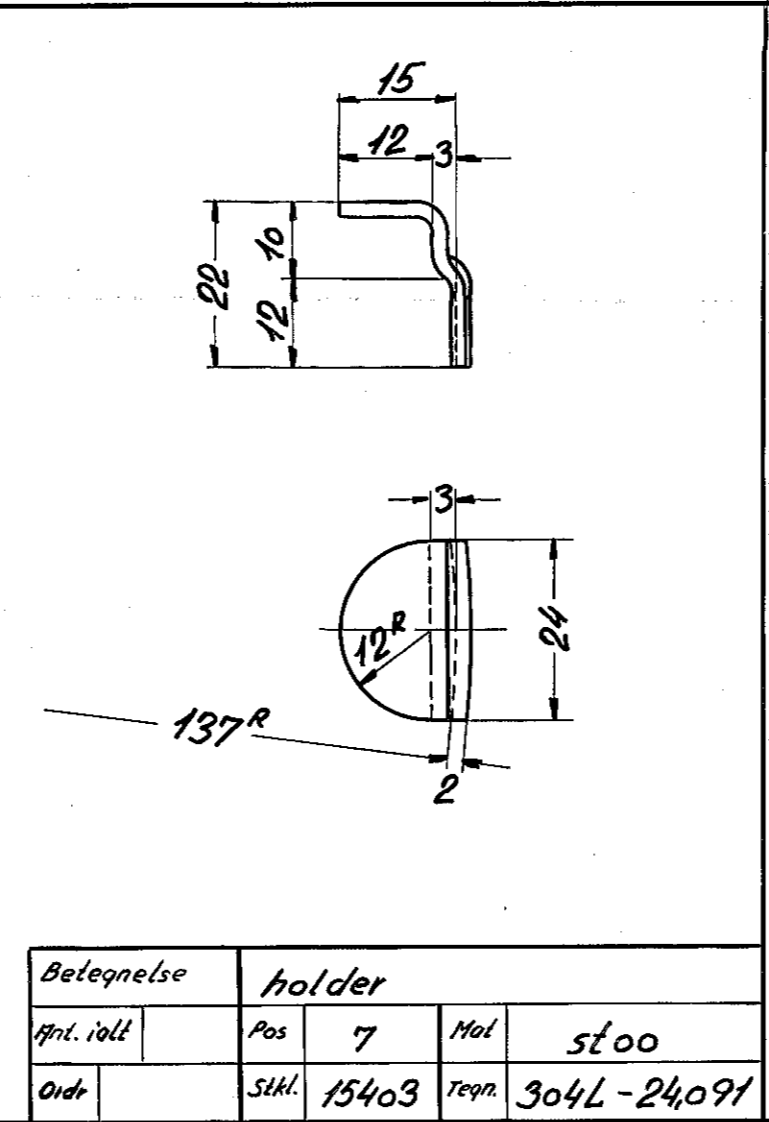
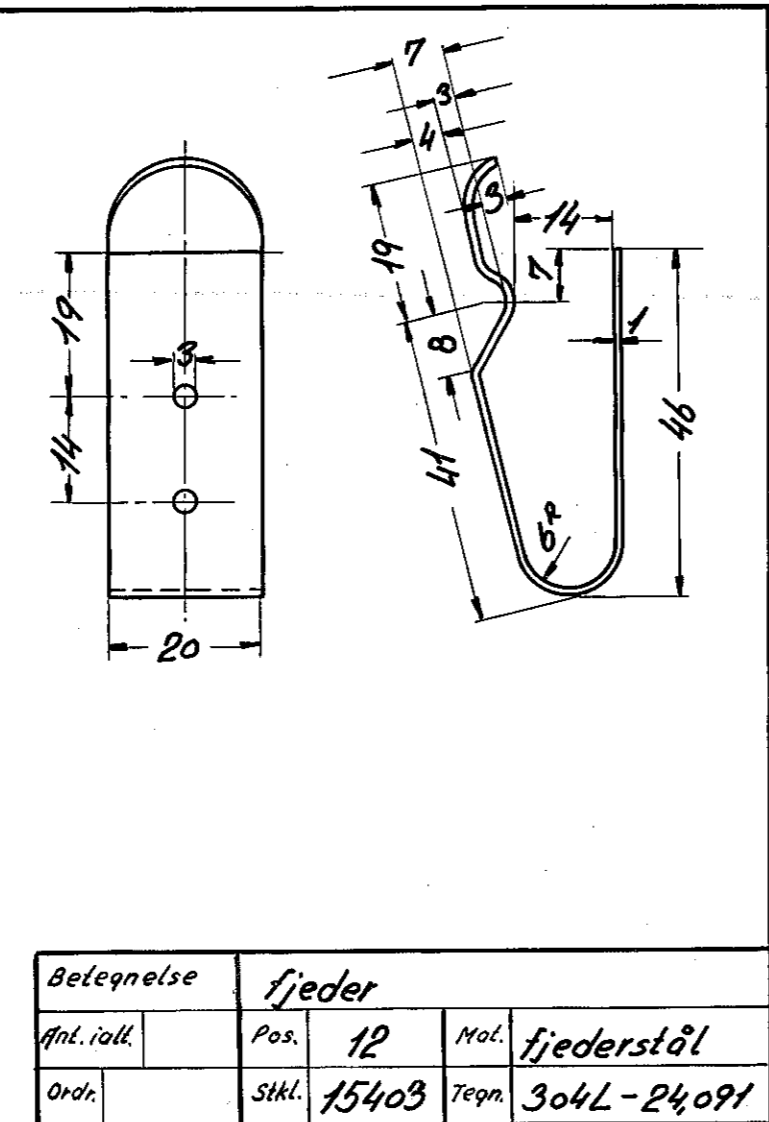
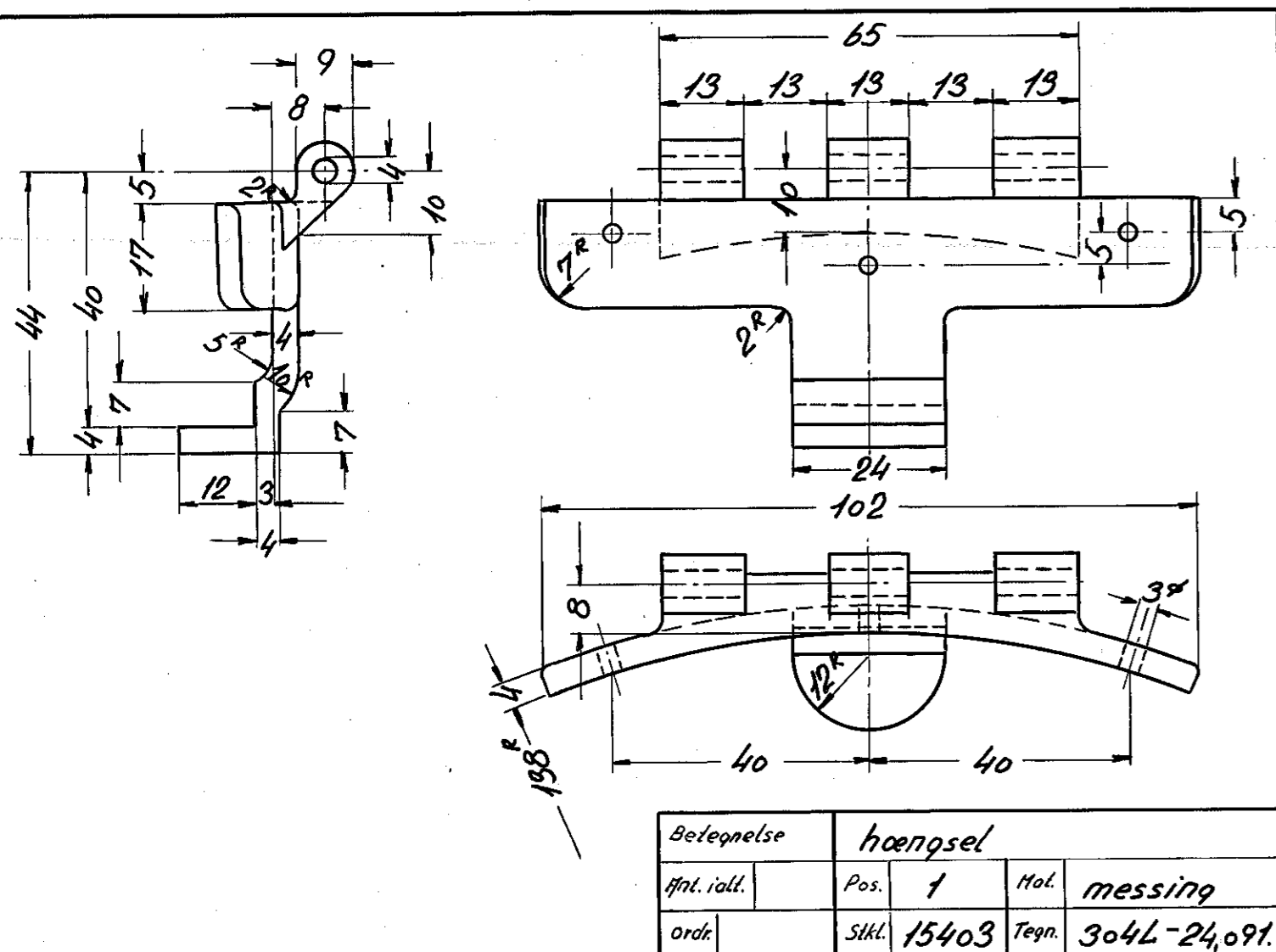


Pos. 1-21 gælder for 1 stk. lanterne.
 Pos. 22-28 gælder for 2 stk. signalglasholder.



1	gul signalglas, 165 ϕ x 3	28	gul glas.	Leveres af D.S.B.	
1	rødt signalglas, 165 ϕ x 3	27	rødt glas.	uden beregning.	
2	ring	26	messing	2,5 ϕ x 160.	
8	holder for signalglas.	25	messing	32 x 0,25 x 64.	
2	asket	24	st.00	20 x 7 x 90.	
4	lap	23	st.00	130 x 65 x 1	
2	skive til signalglas.	22	for blødt jernplade	600 x 300 x 0,75	
1	swan-falning, 22 mm.	21		købes	
1	glas 270 ϕ x 3	20	glas	magasin	
1	reflektor	19	hyldempl. jernplade	købes.	
3	blank skive 3/8" n.bl. 175.	18	st.00	magasin	
1	messing-es. 3/4" C.F.P. nr. 0,706	17	messing	"	
1	patentkæde L=100 - C.F.P. nr. 7-0-538	16	messing	"	
6	nitte m. halv. hv. 3 ϕ x 8	15	kobber	"	
12	nitte m. halv. hv. 3 ϕ x 10	14	kobber	magasin	
2	fjeder til signalglas.	13	st.00	købes.	
1	fjeder til reflektor.	12	st.00	købes.	
1	asket for patentkæde.	11	messing	2 ϕ x 40	
2	stift.	10	bl.k.st.	3/2 ϕ x 225	
5	holder for glas.	9	messing	32 x 0,25 x 75	
2	" " reflektor.	8	st.00	15 x 1 x 125	
1	" " signalglas.	7	"	25 x 2 x 45.	
1	holder for lampetætning	6	st.00	30 x 2 x 100.	
1	dæksel	5	for blødt jernplade		
1	svøb 875 x 96 x 0,75.	4	"	1/2 stk. plade	
1	bundplade	3	for blødt jernplade	2000 x 1000 x 0,75	
2	hængsel	2	messing	304L - 24091	
2	hængsel.	1	messing	304L - 24091	
Stk.	Betegnelse	Pos.	Materiale	Model nr. eller materiale størrelse	1 ϕ Tøndry
Tegn. JB 17-8-54	Rev. A.C.R. 17-11-54	Mål.			
Købt. B.H. 10-11-54	Norm.	Dato			
Dato	Rettelser	Indt.			
1/28 sk. ny tegning.		A			
1/18 sk. pos 22-27 tilføjet.		B			
1/25 sk. pos 4 ændr. fra 24 til 40 i højden.		C			
Anvendelse					
Diesel-mek.167/183 hk.rangert.				Målestok: 1:1 1:2,5	
Tegningens benævnelse					
Dele til lanterne.				15403	
				Tegningens nummer	
				304L-24091	
				Indl.	

2.6.50. Pos. 22-26. stk antal forordret. Par. 28 tilføjet.
 Pos. 27. magasin ændret til D.S.B. - B&B drift tilf. - jernplade C.

FRICHS

15403

304L-24091