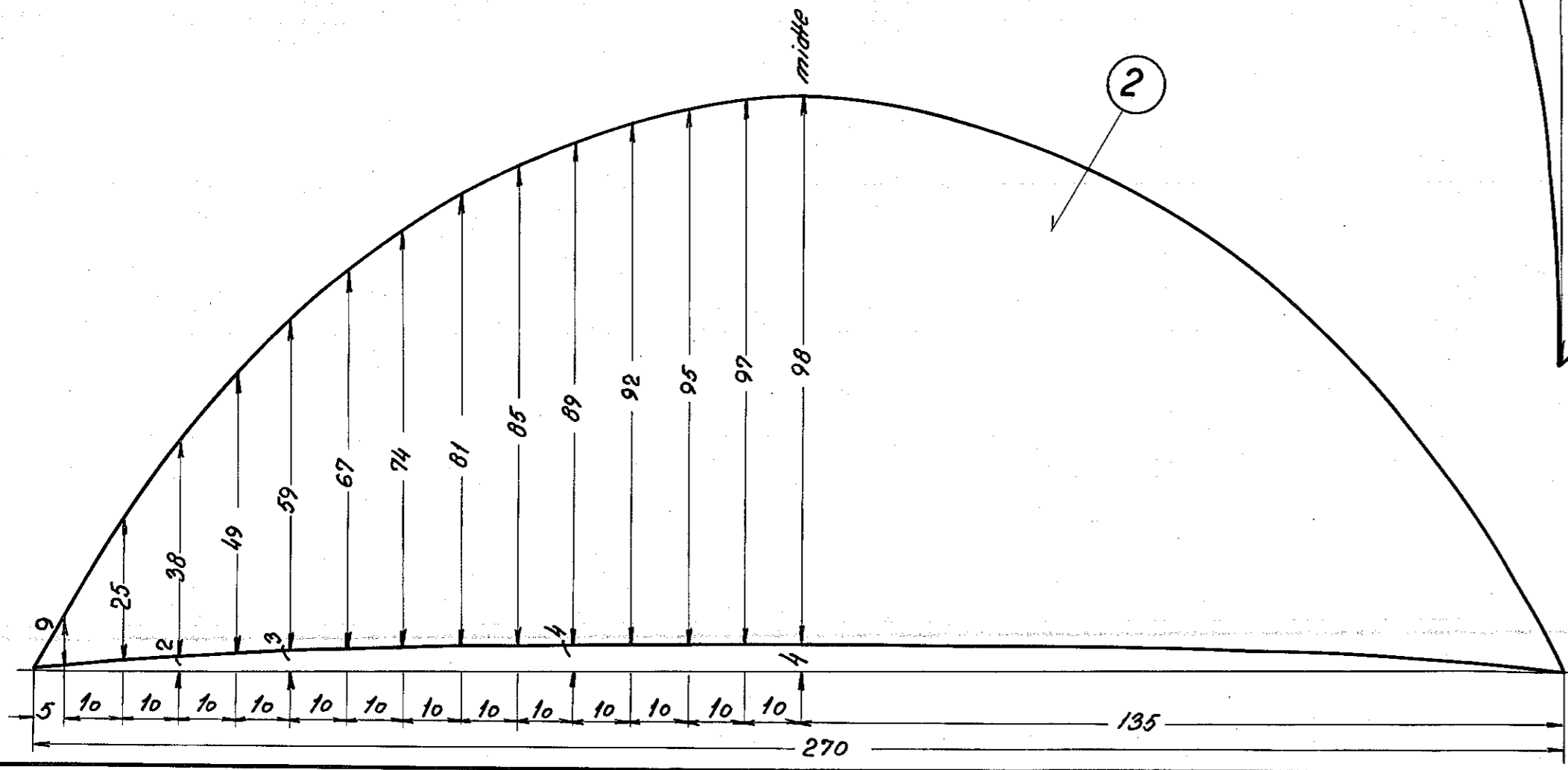
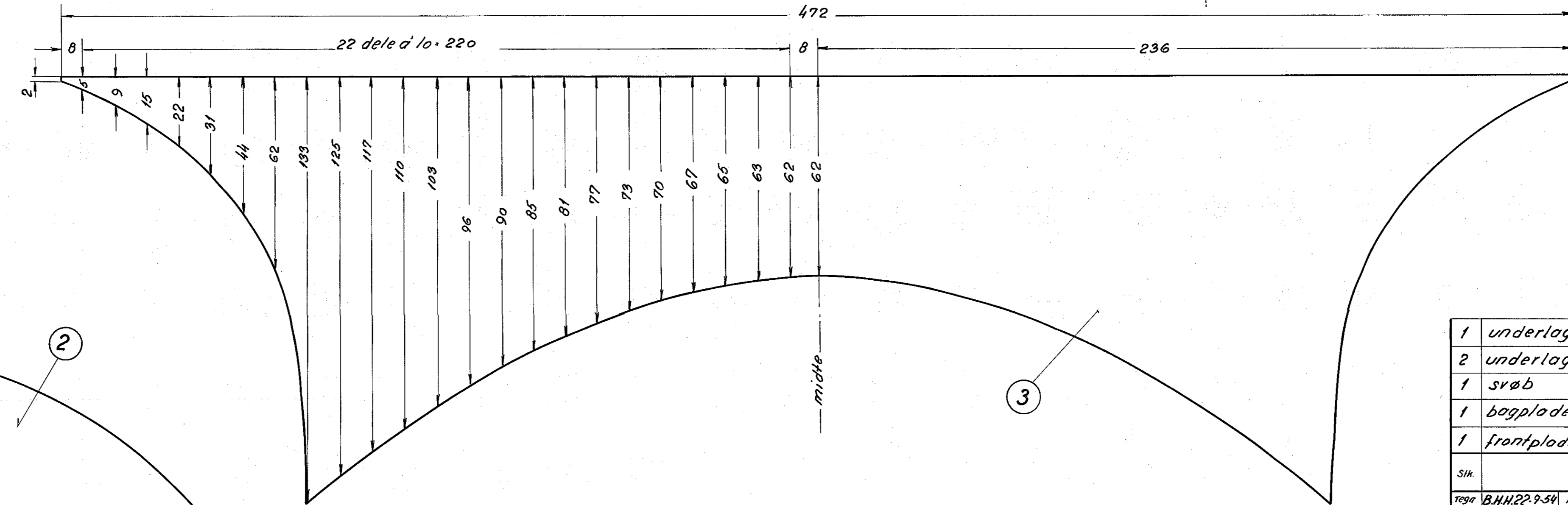
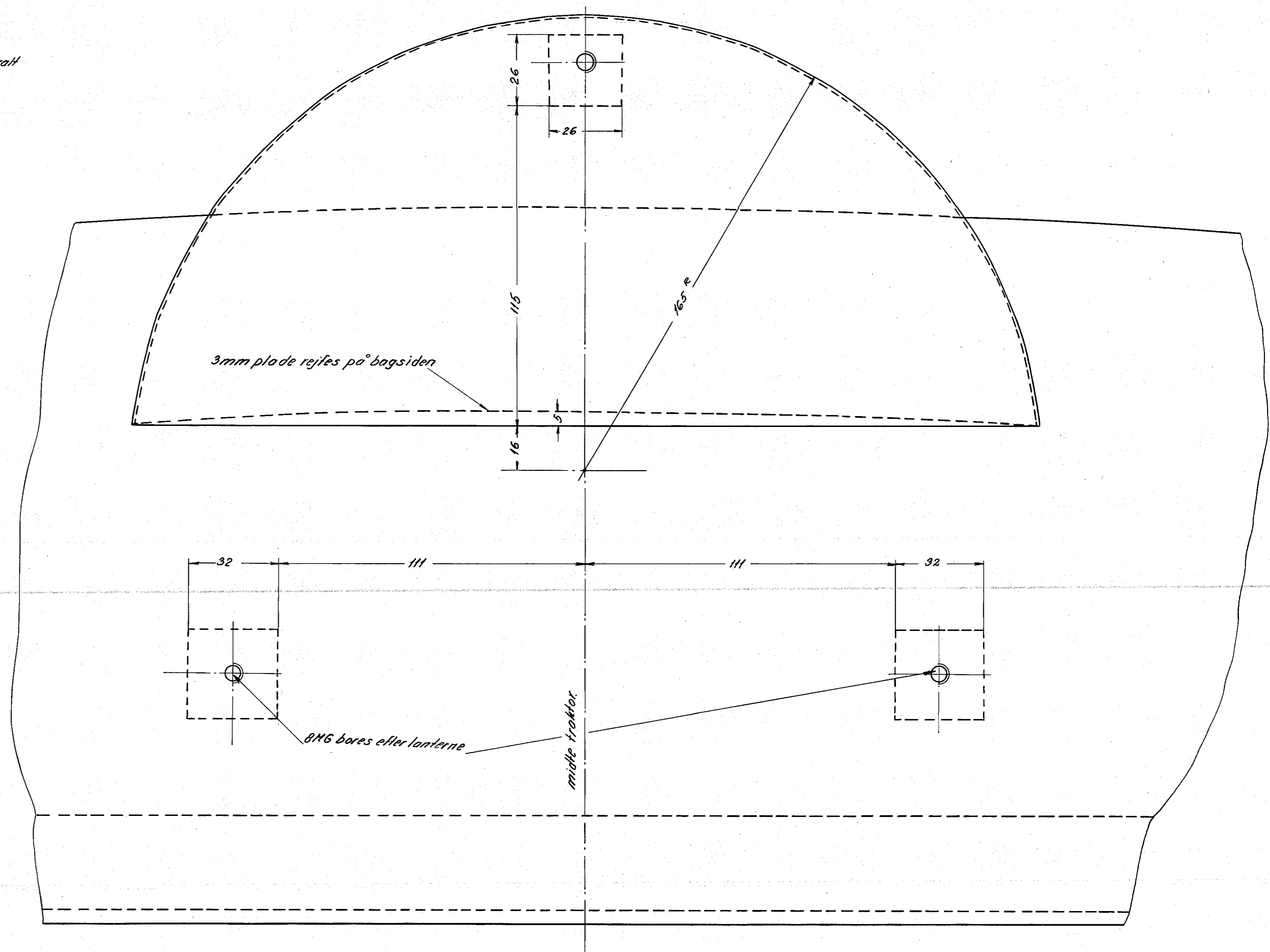
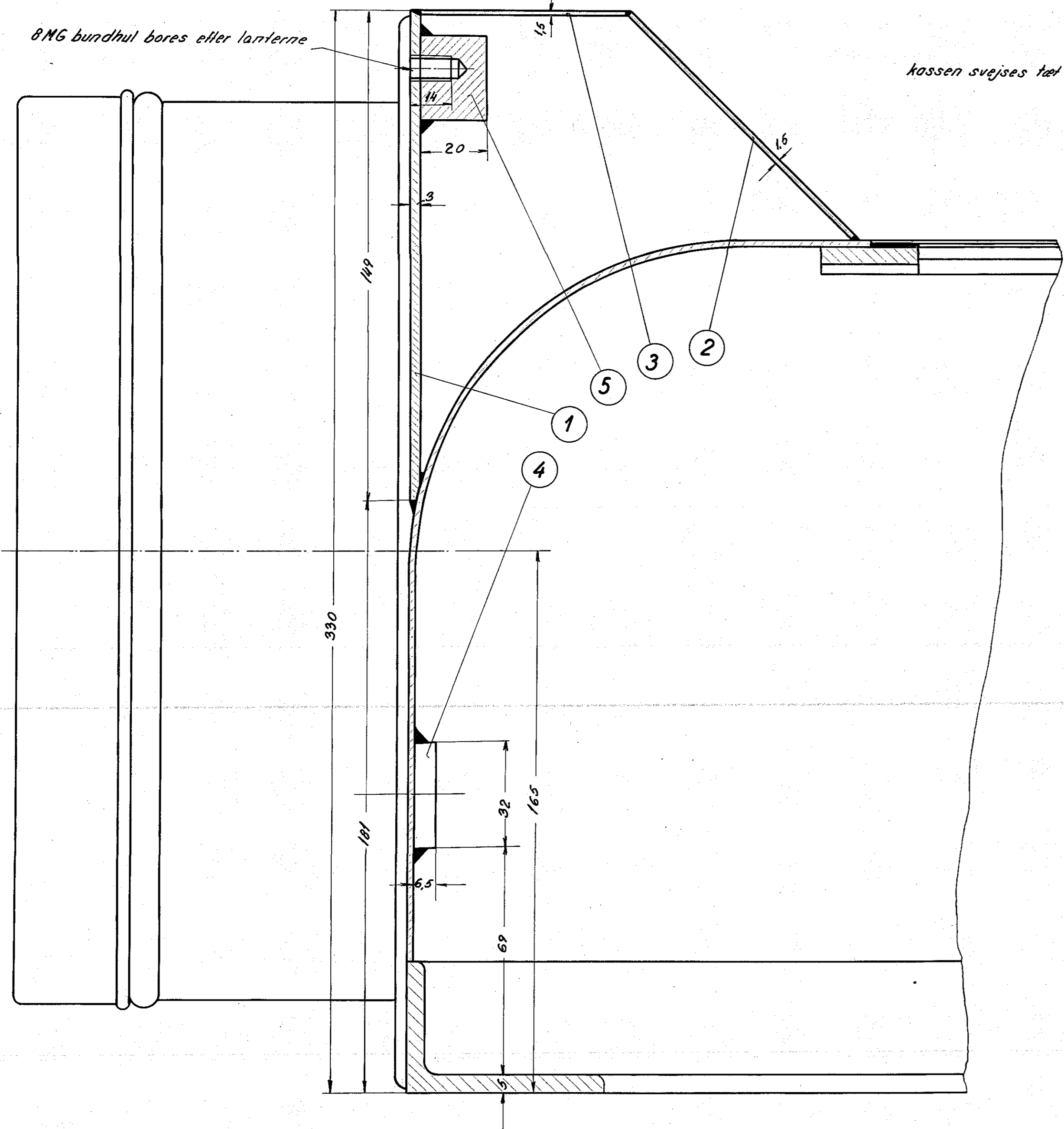


8MG bundhul bores eller lanterne

kassen svejses tæt overalt



arr. af lanterner tegn. 304L-24.090.  
dele til lanterner tegn. 304L-24.091.

1	underlag	26x20x26	5	st. 00	1/1	26x20x35	
2	underlag	32x6,5x32	4	st. 00	1/1	32x6,5x80	
1	svøb	172x133x1,5	3	st. 00	pl.	180x145x1,5	
1	bagplade	270x102x1,5	2	st. 00	pl.	280x110x1,5	
1	frontplade	330x149x3	1	st. 00	pl.	340x160x3	
Stk.	Betegnelse		pas	Materiale	Model nr. eller	ro°	Færd.
tegner	B.H.H. 22.9.54	rev	14.10.54.F.H.	1/1	II L.		
navn	M.K.N. 16-54	num					
dato	udarbejdet						
27/54	ny tegning						
Anvendelse							Sigekliste nr.
Diesel-mek. 167/183 hk. rangert.							15410.
Tegningens benævnelse							Tegningens nummer
Konsol for øverste lanterne i forenden.							304L-24.080.
Indeks:							a