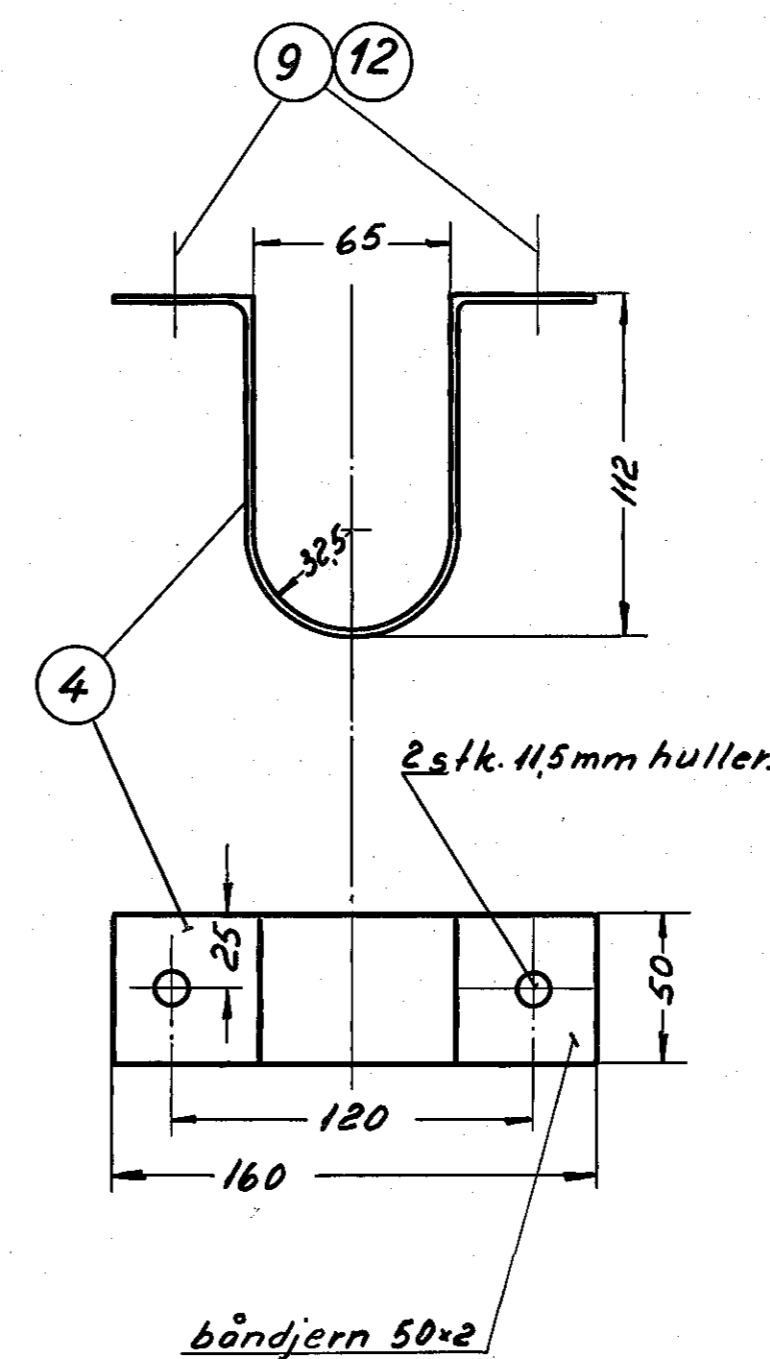
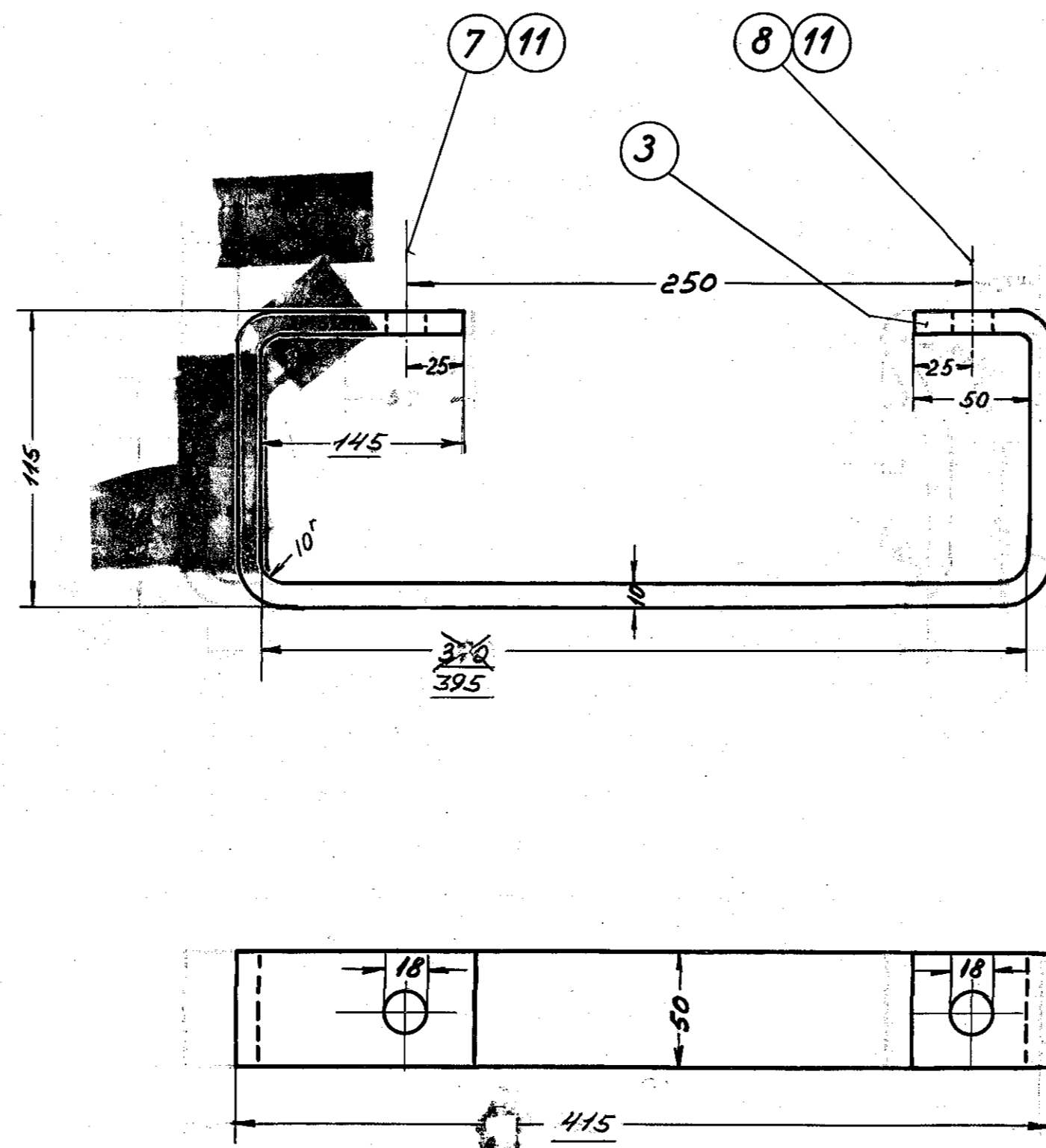
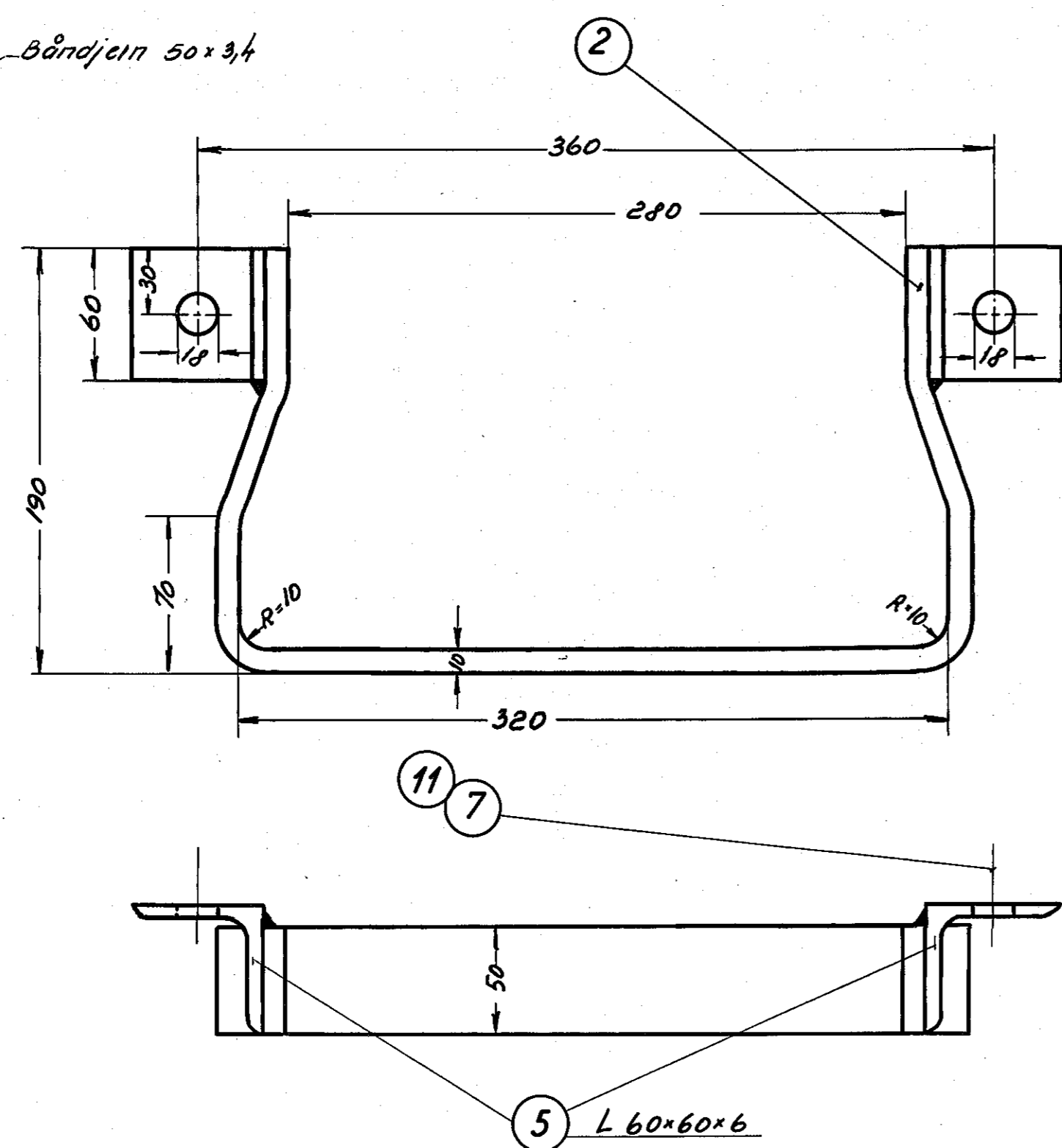
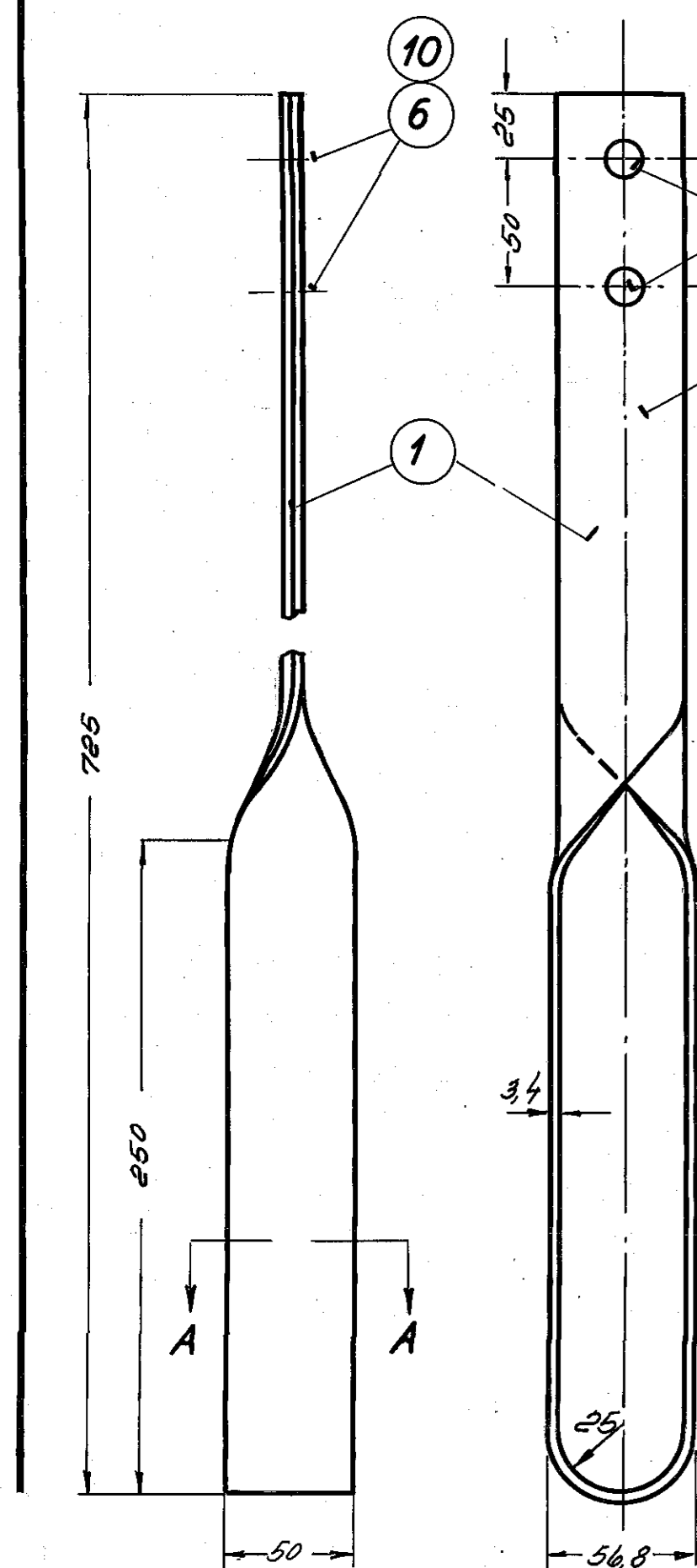


Snit A-A



2	fjederskive	10 MG	12	fj. st.	magasin.		
8	"	16 MG	11	fj. st.	"		
2	fjederskive	12 MG	10	fj. st.	"		
2	skruer seksk.	10 MG x 15	9	st. 34	"		
2	skruer seksk.	16 MG x 20	8	st. 34	"		
6	bolt sort	16 MG x 65	7	"	"		
2	bolt sort	12 MG x 50	6	st. 34	magasin.		
4	vinkeljern	60 x 60 x 6	5	st. 00	L 60 x 60 x 6 x 260		
1	fangbøjle		4	"	båndj. 50 x 2 x 375		
2	understøttn. for bremsetravers		3	"	fj. 50 x 10 x 1640		
2	understøttn. for bremsetravers		2	"	fj. 50 x 10 x 1450		
1	fangbøjle		1	st. 00	båndj. 50 x 3,4 x 1490		
stk	Betegnelse		Pos	Materiale	Model nr. eller	RS	Indvikl.
				Indeks	Material størrelse	Yngl./stk.	
Tegn	F.S. 10-12-53	Rev		af	J.L.		
Udsk	17.5.6-1-54	Norm		Dato	8.1.54		
Dato		Retteelse		Indeks			
1/4-54	pos. 3 ændret	F.S.					
1/6-54	pos. 3 fortaget 25. Fortrækning rettet ud.						
Målestok: 1:10 1:25							
FRICHS							
Diesel-mek. 167/183 hk. rangertraktor.						Stykliste nr. 9830	
Tegningens benævnelse						Tegningens nummer.	
Fangbøjler.						304L - 22.131	
Indeks:						a b	