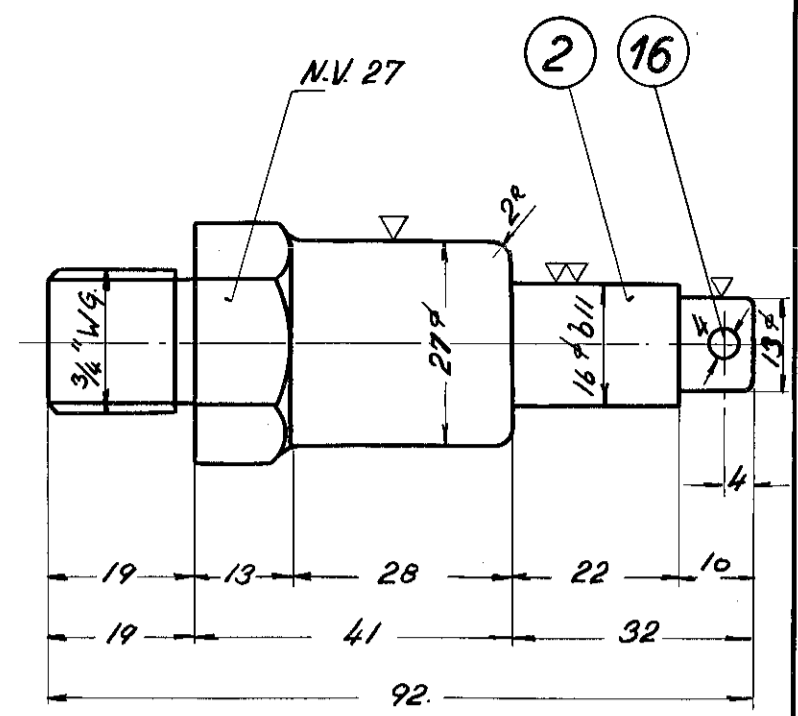
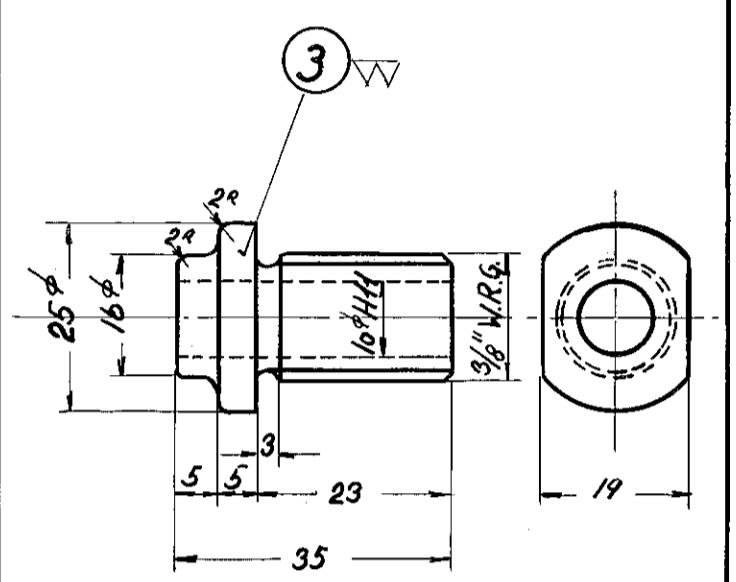


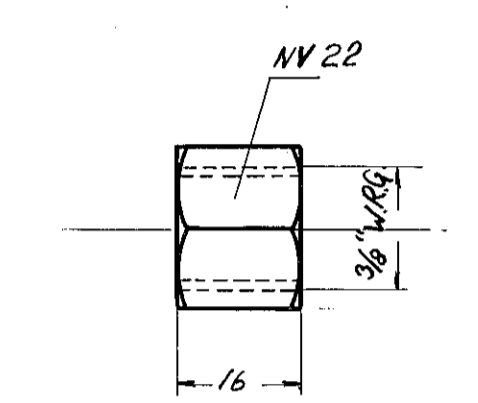
Belegelse	seksk møtrik 22 NV-52			
Aft. i alt.	Pos. 1	Mol.	autm. st.	
Ordn.	Stkl. 16274	Tegn.	304L-21,352	



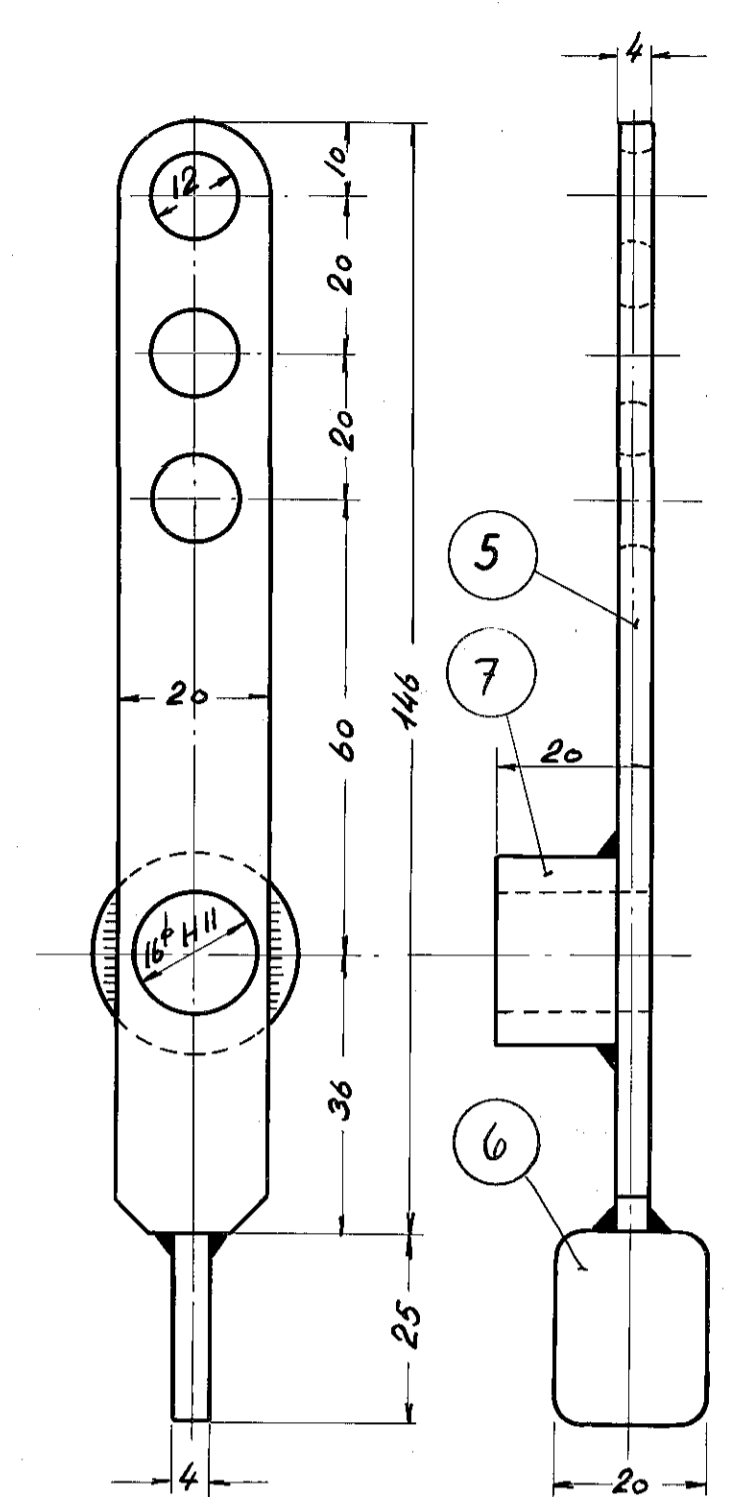
Belegelse	låg			
Aft. i alt.	Pos. 2	Mol.	autm. st.	
Ordn.	Stkl. 16274	Tegn.	304L-21,352	



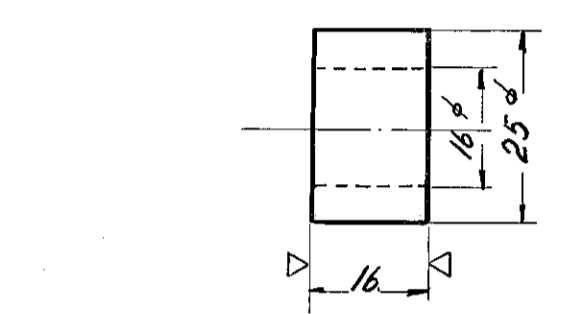
Belegelse	bøsning			
Aft. i alt.	Pos. 3	Mol.	autm. st.	
Ordn.	Stkl. 16274	Tegn.	304L-21,352	



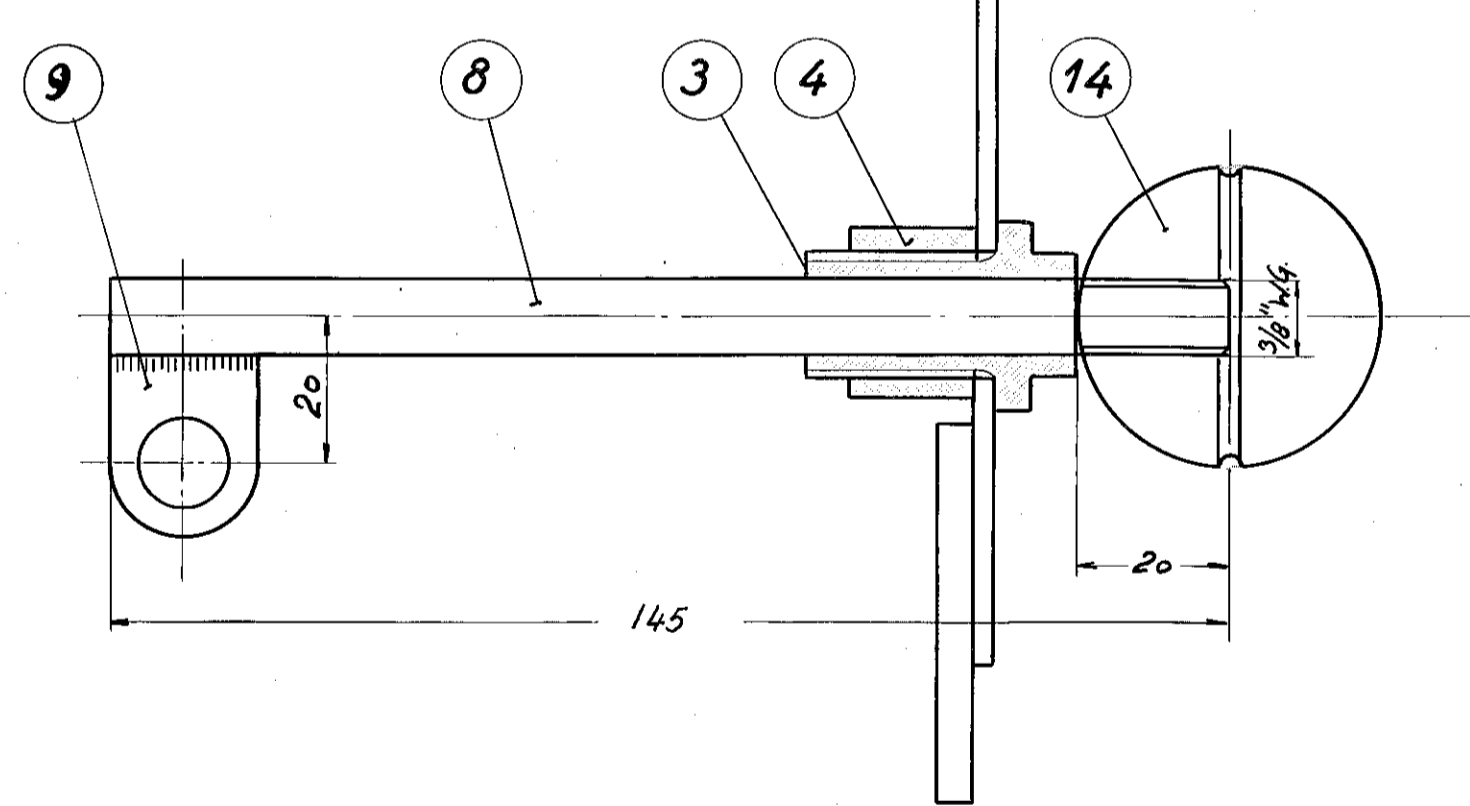
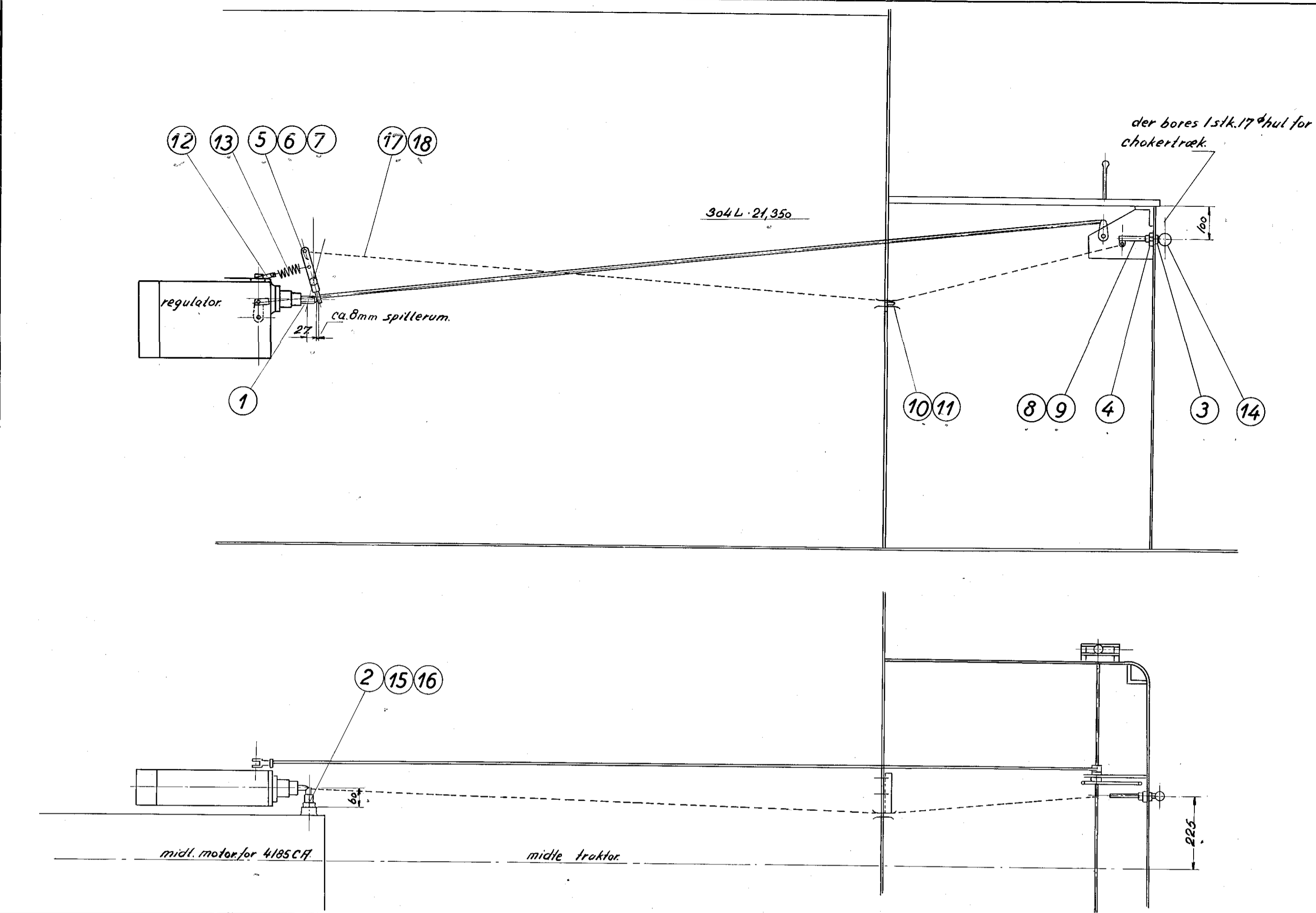
Belegelse	møtrik			
Aft. i alt.	Pos. 4	Mol.	autm. st.	
Ordn.	Stkl. 16274	Tegn.	304L-21,352	



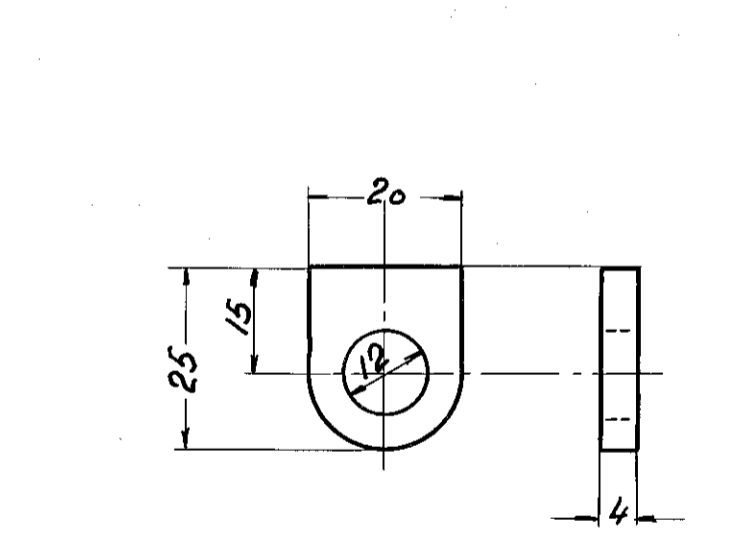
Belegelse	arm-plade			
Aft. i alt.	Pos. 5-6	Mol.	st. 00	
Ordn.	Stkl. 16274	Tegn.	304L-21,352	



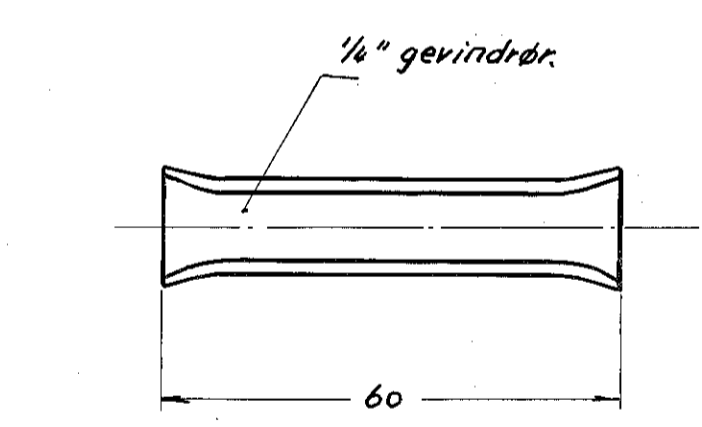
Belegelse	nav			
Aft. i alt.	Pos. 7	Mol.	autm. st. 00	
Ordn.	Stkl. 16274	Tegn.	304L-21,352	



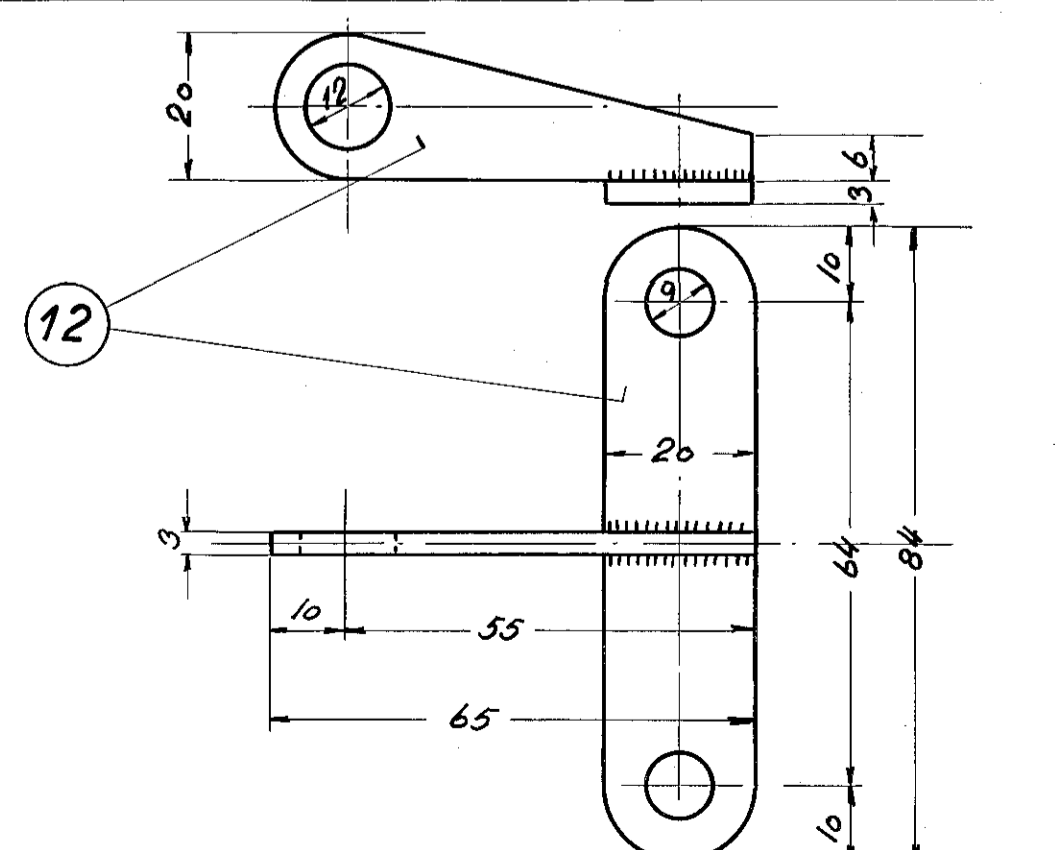
Belegelse	trækstang			
Aft. i alt.	Pos. 8	Mol.	blk. st.	
Ordn.	Stkl. 16274	Tegn.	304L-21,352	



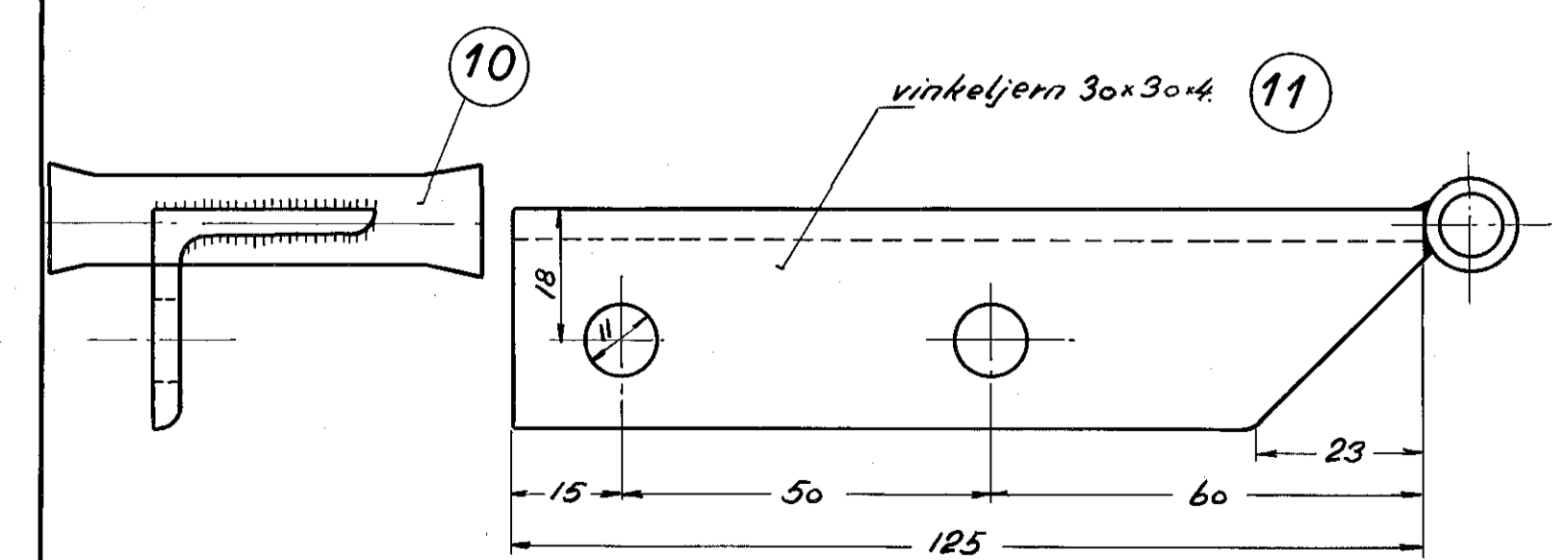
Belegelse	øje			
Aft. i alt.	Pos. 9	Mol.	st. 00	
Ordn.	Stkl. 16274	Tegn.	304L-21,352	



Belegelse	1/4\"/>			
Aft. i alt.	Pos. 10	Mol.	st. 00	
Ordn.	Stkl. 16274	Tegn.	304L-21,352	



Belegelse	holder f. fjeder			
Aft. i alt.	Pos. 12	Mol.	st. 00	
Ordn.	Stkl. 16274	Tegn.	304L-21,352	



Belegelse	holder			
Aft. i alt.	Pos. 11	Mol.	st. 00	
Ordn.	Stkl. 16274	Tegn.	304L-21,352	

2	forklem f. 3 <sup>rd</sup> stålwire	18		købes
1	stålwire 3 <sup>rd</sup> x 2,8m (bøjelig)	17	stål	købes
1	split 4 <sup>th</sup> x 30	16	st. 00	magasin
1	spændeskive 1/2" D.S. 53	15	st. 00	magasin
1	bakelitkugle 40 <sup>th</sup> 3/8" W.G.	14	bakelite 892	Tages fra choker tegn. 50-4a.03a pos 8
1	trækfjeder 30 <sup>th</sup> x 54,5 x 2 <sup>nd</sup> x 19 x 61-478	13	fjedertr.	købes
1	holder f. fj. 20 x 3 1/4 - 2 = 65	12	st. 00	L = 159
1	holder vinkelj. 30 x 30 x L = 125	11	"	L = 130
1	gevindrør 1/4" x L = 60	10	"	L = 65
1	øje f. fj. 20 x 4 x 25	9	st. 00	L = 30
1	trækstang	8	blk. st.	10 <sup>th</sup> x 150
1	nar.	7	autm. st.	25 <sup>th</sup> x 21
1	plade f. fj. 20 x 4 x 25	6	st. 00	L = 30
1	arm f. fj. 20 x 4 x 146	5	st. 00	L = 151
1	møtrik	4	autm. st.	22 seksk x 21
1	bøsning	3	"	25 <sup>th</sup> x 40
1	låg	2	"	27 seksk x 97
1	seksk. møtrik	1	autm. st.	22 seksk x 53

Stk.	Belegelse	Pos.	Materiale kvalitet	Model nr. eller materialereskrivelse	15 <sup>th</sup> færdig vægtht.
Tegn.	RV7	Rev.			
Kalk.	BM/2-2-35	Norm.			
Dato		Revideret			
Målestok: 1:1			1:10		
<b>FRICHS</b>					
Diesel-mek 167/183hk. rangert.					16274
Chokertræk f. dieselmotor					304L-21,352