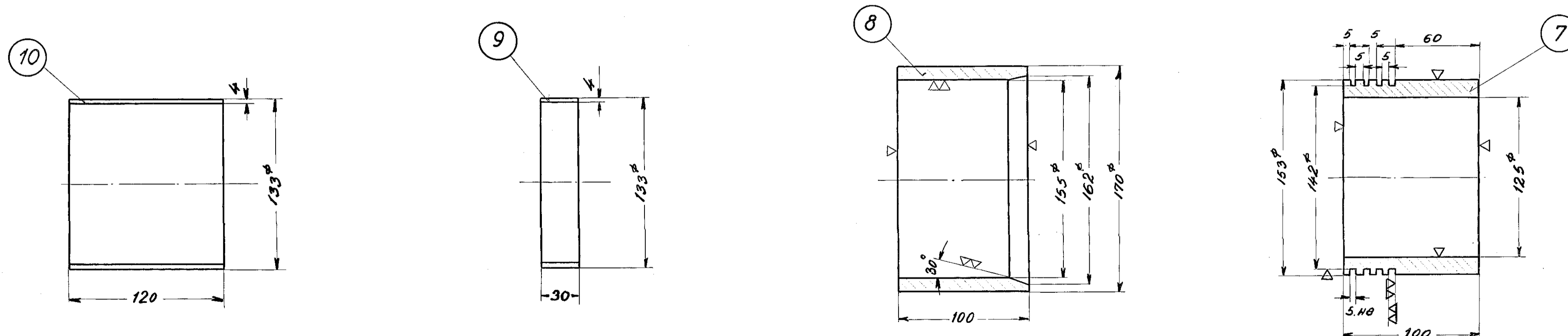
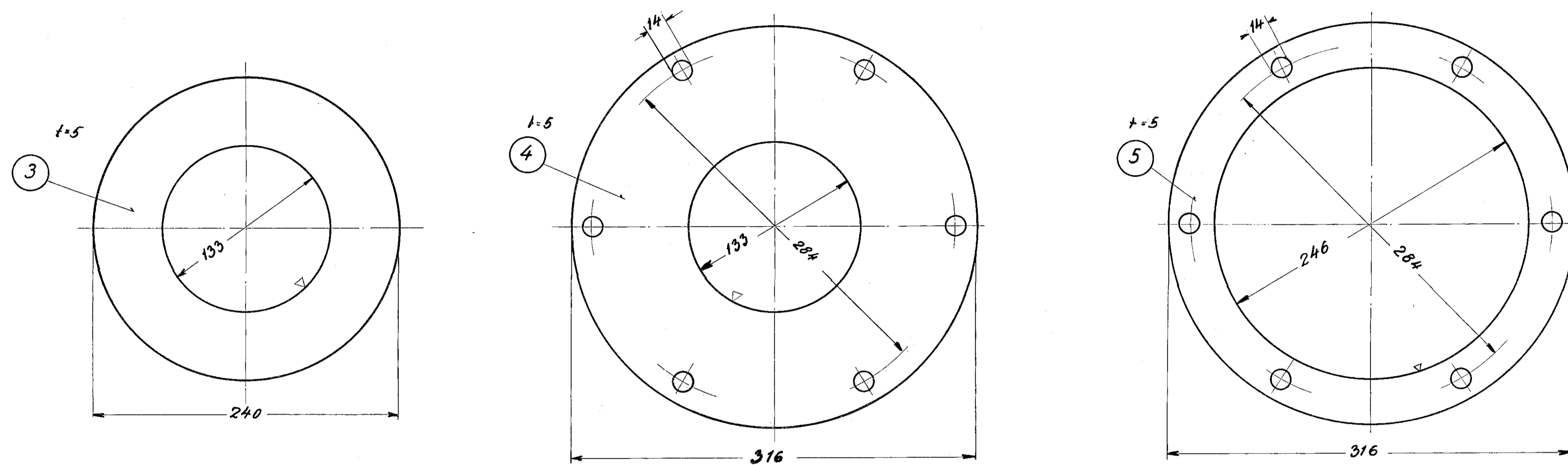


flangerne pos. 4-5 og 6 bearbejdes på den ene side.

ang. placering se tegn. 304L-16.900.



6	fjederstave	12 MG	19	lj. st.	magasin
2	pakning	250/133 <sup>ø</sup> x 2	18	asbest	best. tegn. 3004-23.440/3.
8	fjederstave	16 MG	17	lj. st.	magasin
4	stemperring	155 <sup>ø</sup> x 4,45 x 5,5	16	spec. gds	best. tegn. 6155 ca. 3035
1	rockwool	32 kg	15	glasuld	magasin
1	pakning	316/246 <sup>ø</sup> x 1	14	asbest	best. tegn. 3004-23.440/2.
7	bolt	16 MG x 45 sort	13	st. 34	magasin.
6	bolt	12 MG x 25 sort	12	st. 34	"
1	liëdvist	1790 x 440 m. 25 mask. pak.	11	st. 37	magasin
1	sømløst rør	133 x 4 DS 520	10	st. 0029	L = 130
1	sømløst rør	133 x 4 DS 520	9	st. 0029	L = 40
1	emnerer	skf 170/155 <sup>ø</sup> x 100	8	st. 34	170/140 <sup>ø</sup> x 110
1	emnerer	skf 153/125 <sup>ø</sup> x 100	7	st. 34	160/112 <sup>ø</sup> x 110
3	flange	250 <sup>ø</sup> x 12	6	st. 00	520 x 520 x 13
1	flange	316 <sup>ø</sup> x 5	5	"	325 x 325 x 6,5
1	dæksel	316 <sup>ø</sup> x 5	4	"	325 x 325 x 6,5
1	bund	240 <sup>ø</sup> x 5	3	"	250 x 250 x 5
1	perforeret plade	1790 x 440 (20 x 1)	2	"	best. tegn. 1800 x 430 x 1
1	svøb	1800 x 755 x 3	1	st. 00	1810 x 765 x 3
SH	betegnelse		pos.	Materiale	Model nr. eller ræ°
	Tegn. 12.1.54. B.H.H.			Avt./læs	fordr.
	Kort 22.4.54. H.K.			Materiale	fordr.
	navn			materialer	fordr.
	dato			1:5; 1:2,5.	
	reviser				

**FRICHS**

spændelse Diesel-mek 167/183hk rangert.

styrliste nr. 9839.

tegningsens betegnelse

tegningsens nummer

Dele til lydtdæmper.

304L-16.901.

invers: