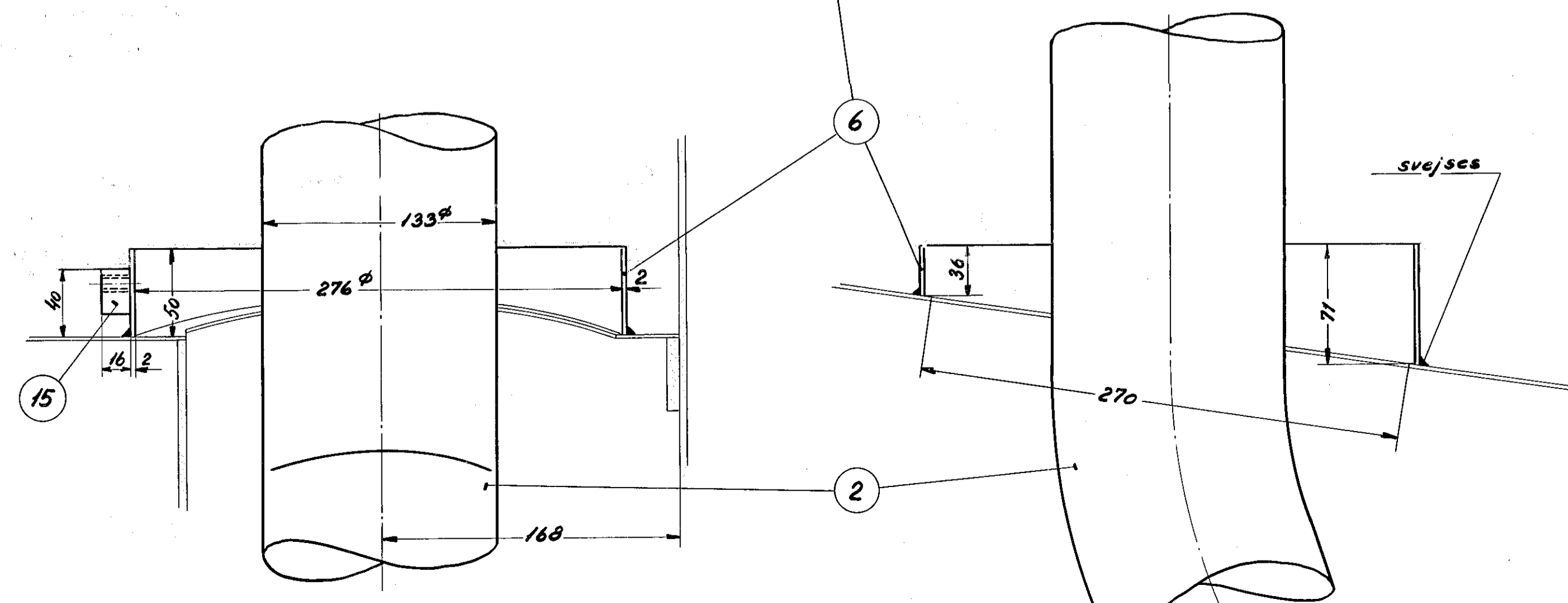
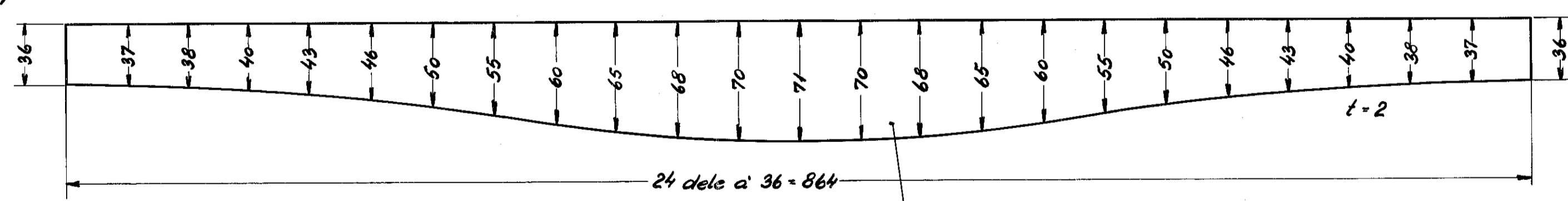
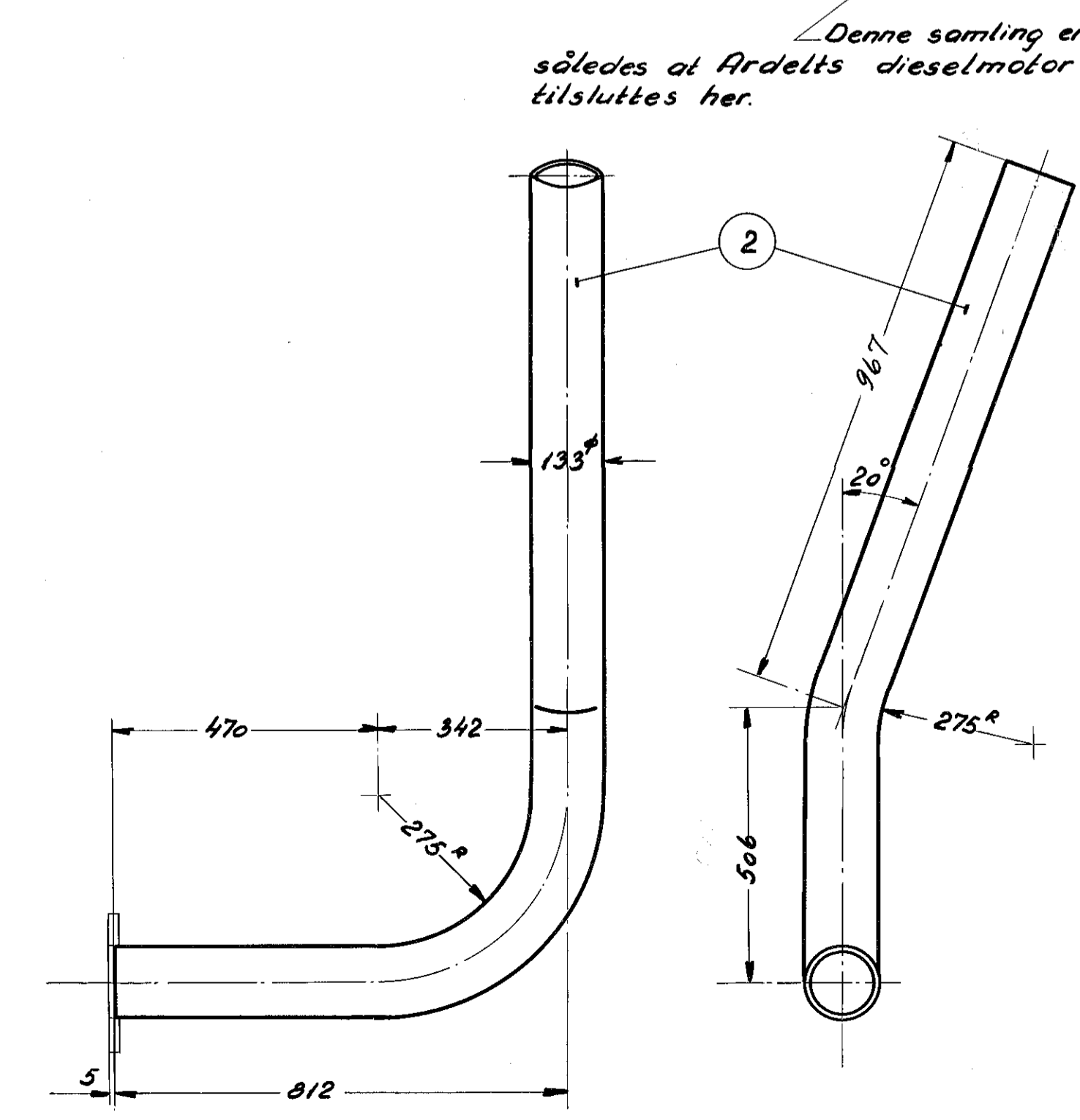
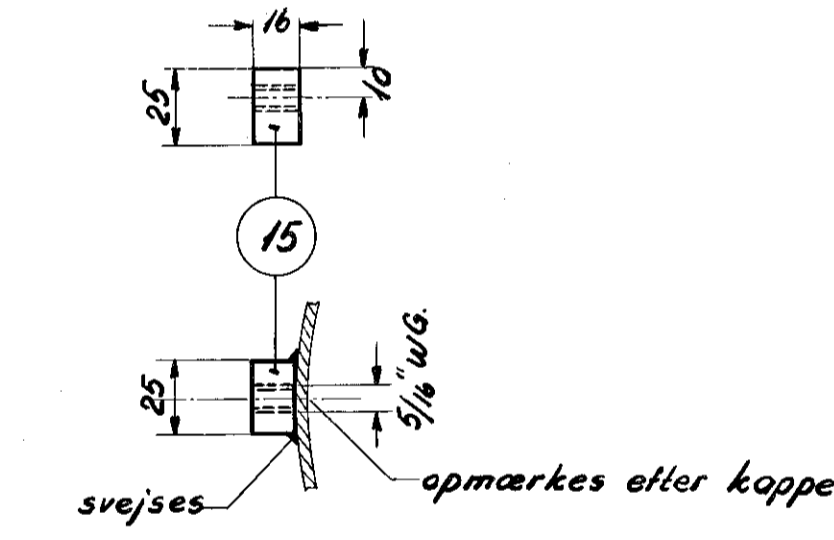


pos. nr. se tegn. 304L-16.901.
 pos. nr. se tegn. 304L-16.902.



| | | | |
|--|------------|----------------------|--------------------------------------|
| 1 knast 25 x 16 x 25 | 16 | 15 st.00 | 25 x 16 x 27 |
| 1 pakning 200/133 ^ø x 2 | 14 | asbest | best. tegn. 3084-29440/1. |
| 8 fjederskive 12 MG. | 13 | fj. st. | magasin. |
| 24 møtrik sort 12 MG. | 12 | st. 34 | " |
| 1 bolt sort 12 MG x 35 | 11 | " | " |
| 6 bolt sort 12 MG x 50 | 10 | st. 34 | magasin |
| 6 rundjern 13 ^ø x 720 | 9 | st. 00 | l = 4350 |
| 2 fladjern 50 x 10 x 76 | 8 | " | 50 x 10 x 170 |
| 3 fladjern 60 x 10 x 373 | 7 | " | 60 x 10 x 1150 |
| 1 plade 864 x 71 x 2 | 6 | " | 875 x 80 x 2 |
| 1 bolt 1/2" x 35 | 5 | st. 34 | magasin |
| 3 plade 320 x 210 x 6,5 | 4 | st. 00 | 470 x 330 x 6,5 |
| 1 flange 200/133 ^ø x 16 | 3 | st. 00 | 210 x 210 x 18 |
| 1 sømløst rør 133 x 4 DS520 | 2 | st. 00.29 | l = 2250 |
| 1 holder, flj. 50 x 6,5 x 80 | 1 | st. 00 | flj. 50 x 6,5 x 90 |
| Stk. | Betegnelse | Pos. | Materiale kvalitet |
| | | | Model nr. eller materiale afmærke |
| | | | rå færdig Vægt, fkt. |
| Tegn. S.2.54.8.M.H. Rev. 28.4.54. B.H.R. | Ans. IL | Målestok: 1:10 1:2,5 | |
| Dato 7.9.28.4.54. W.M. | Dato | | |
| 24.54. pos. 1 udgør Arrangement ændret. B.M.H. Q. | Indtekt | | |
| 24.54. pos. 1 tilf. Pos. 5 ændr. Pos. 13 fjernet. B. | Indtekt | | |
| | Indtekt | | |
| Anvendelse | | Stykkeliste nr. | |
| Diesel-mek. 167/185hk. rangertr. | | 9852. | |
| Tegningens benævnelse | | Tegningens nummer | |
| Arrangement af lydøemper. | | 304L-16.900. | |
| Indtekt | | 2. 0 | |