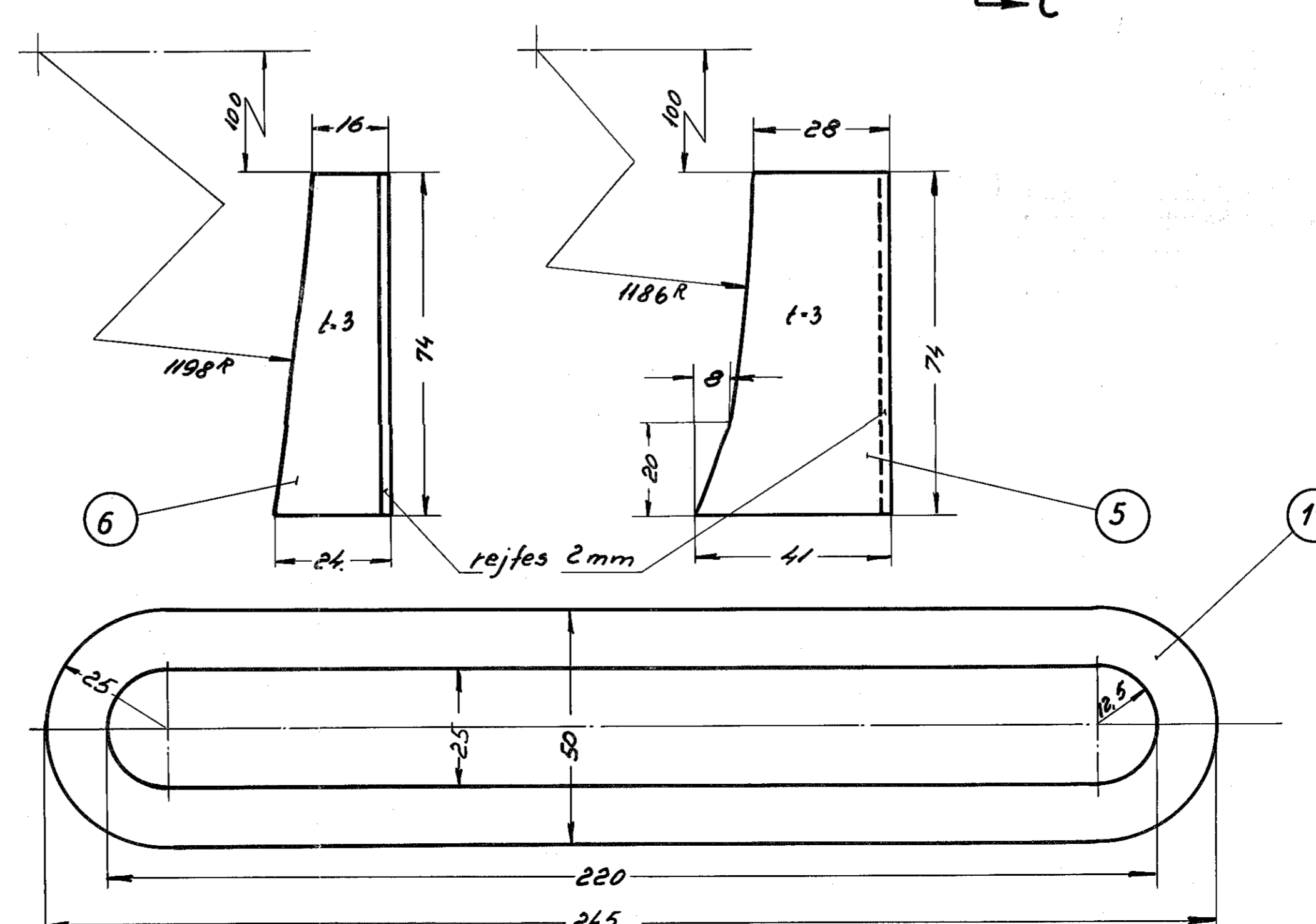
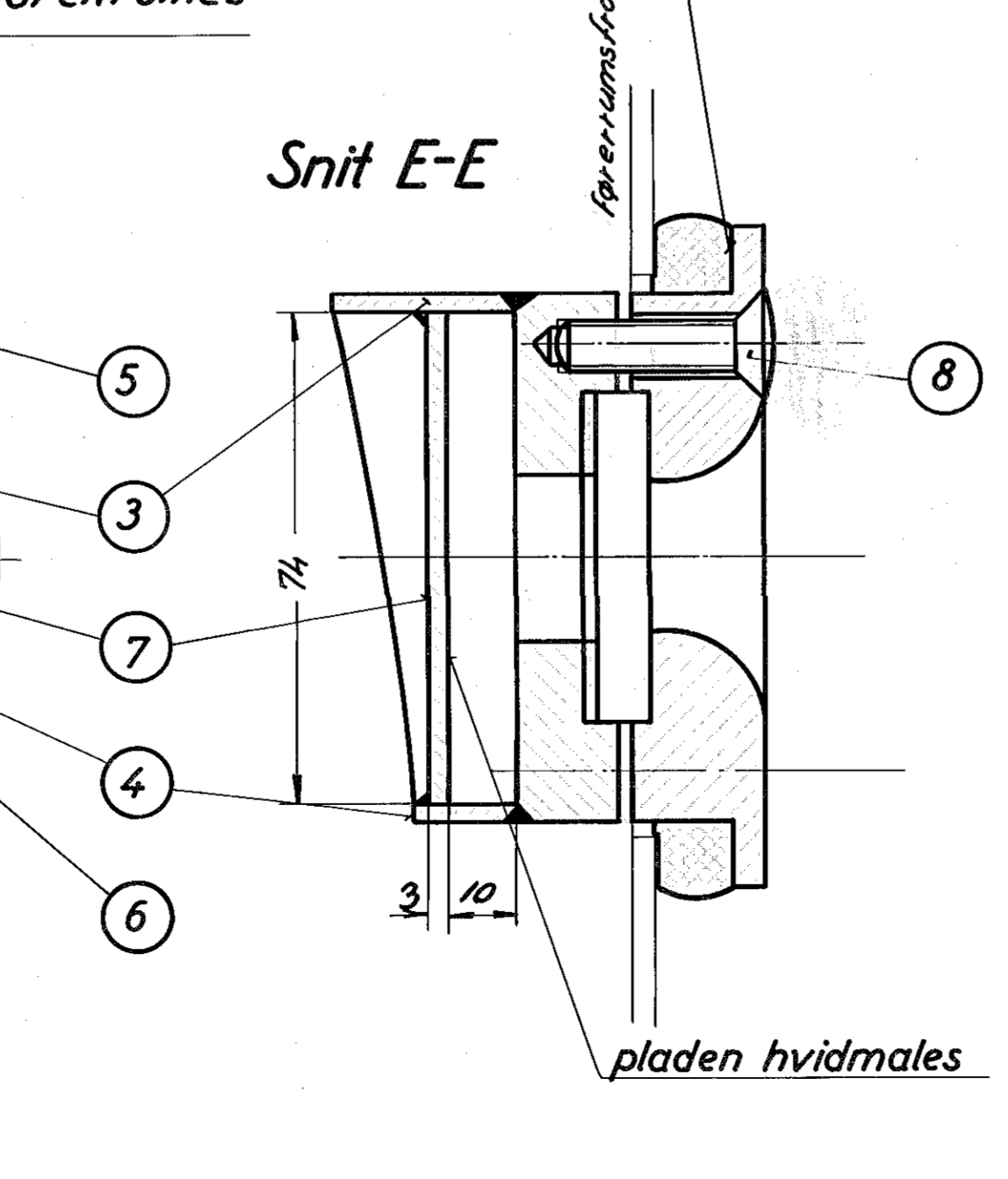
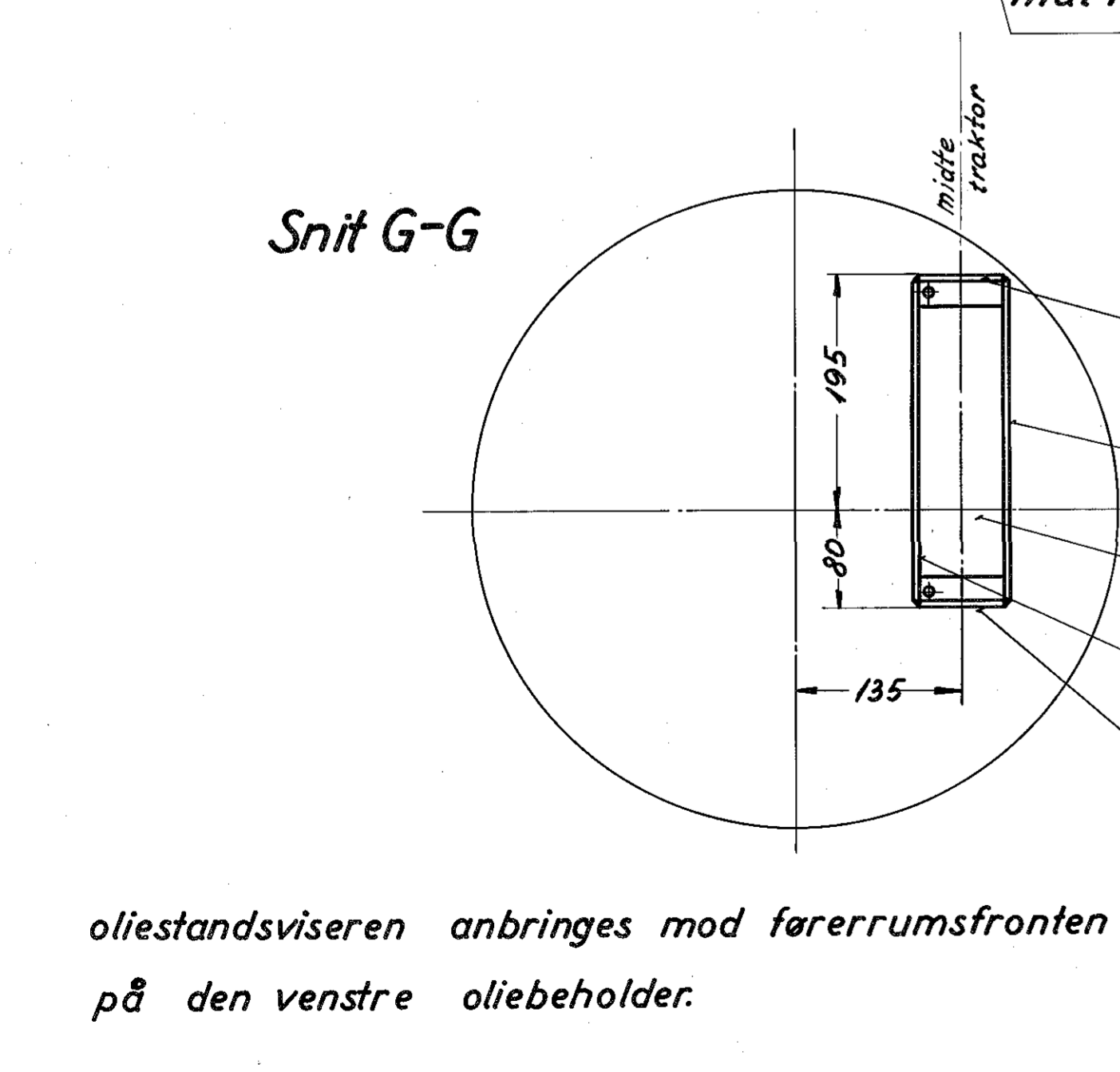
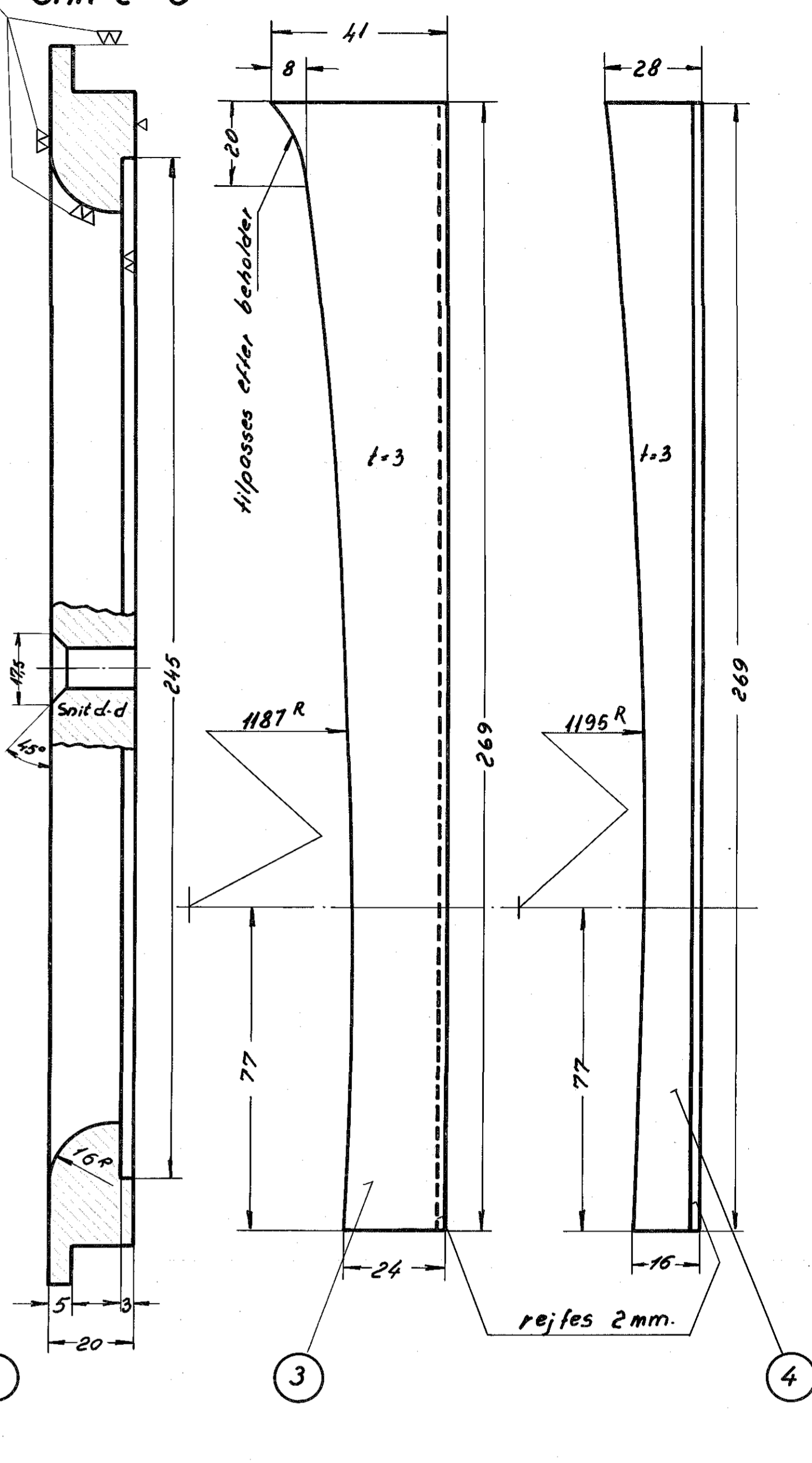
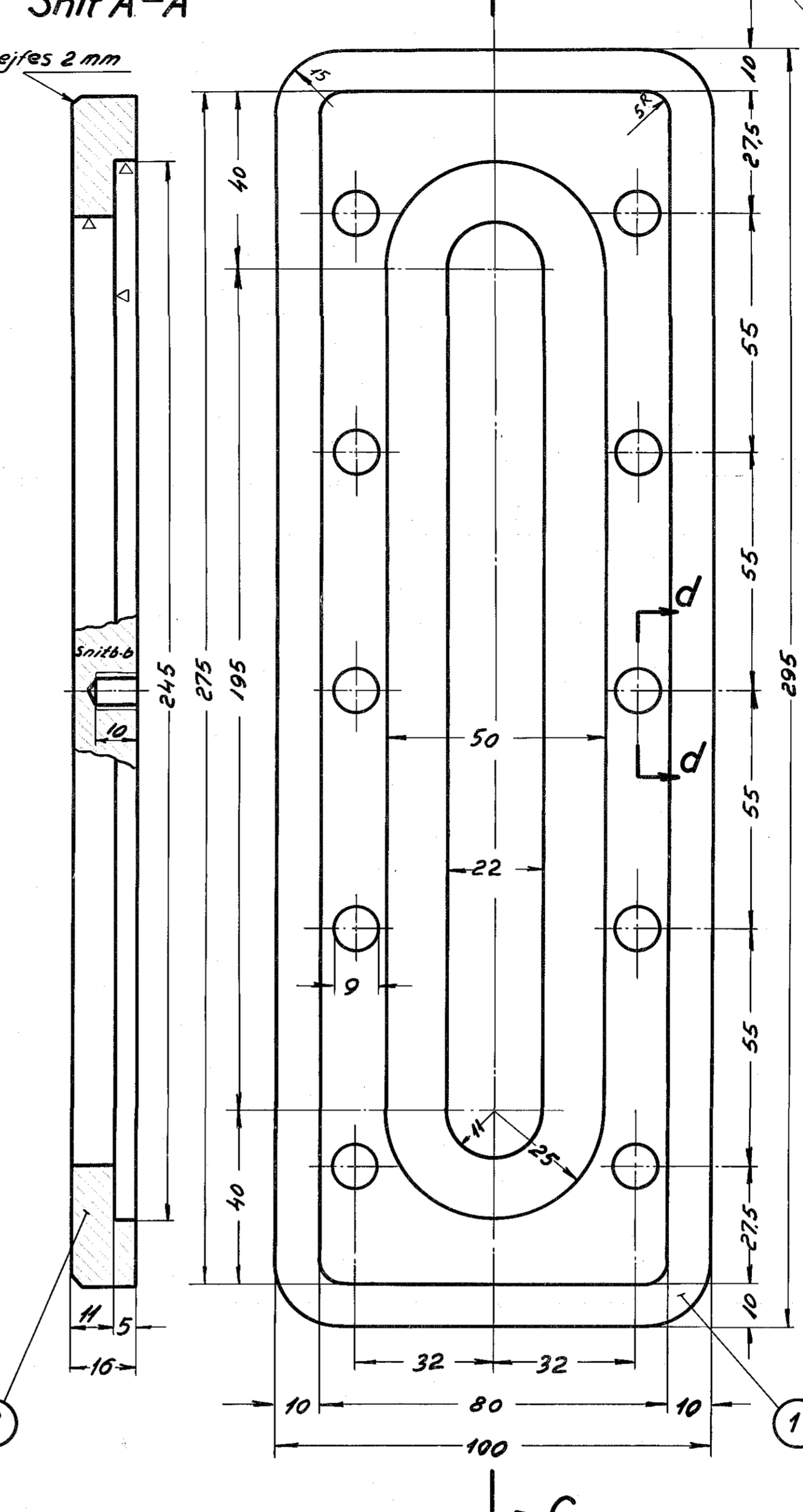
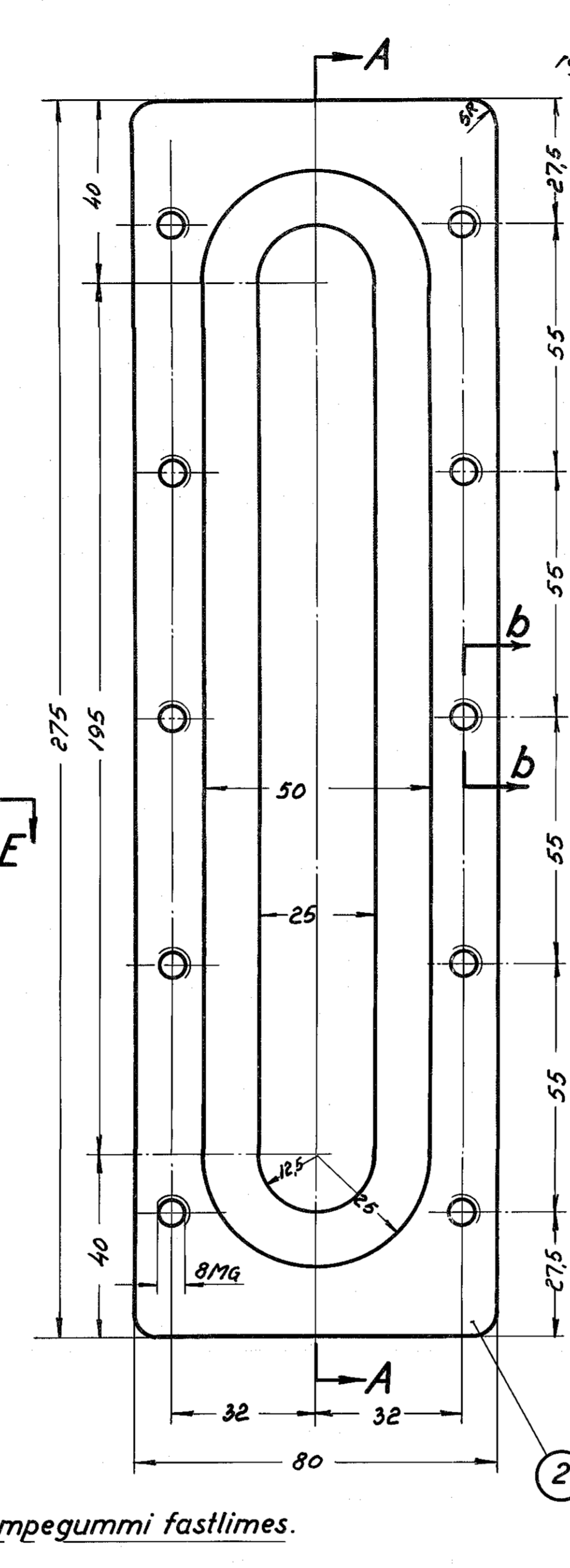
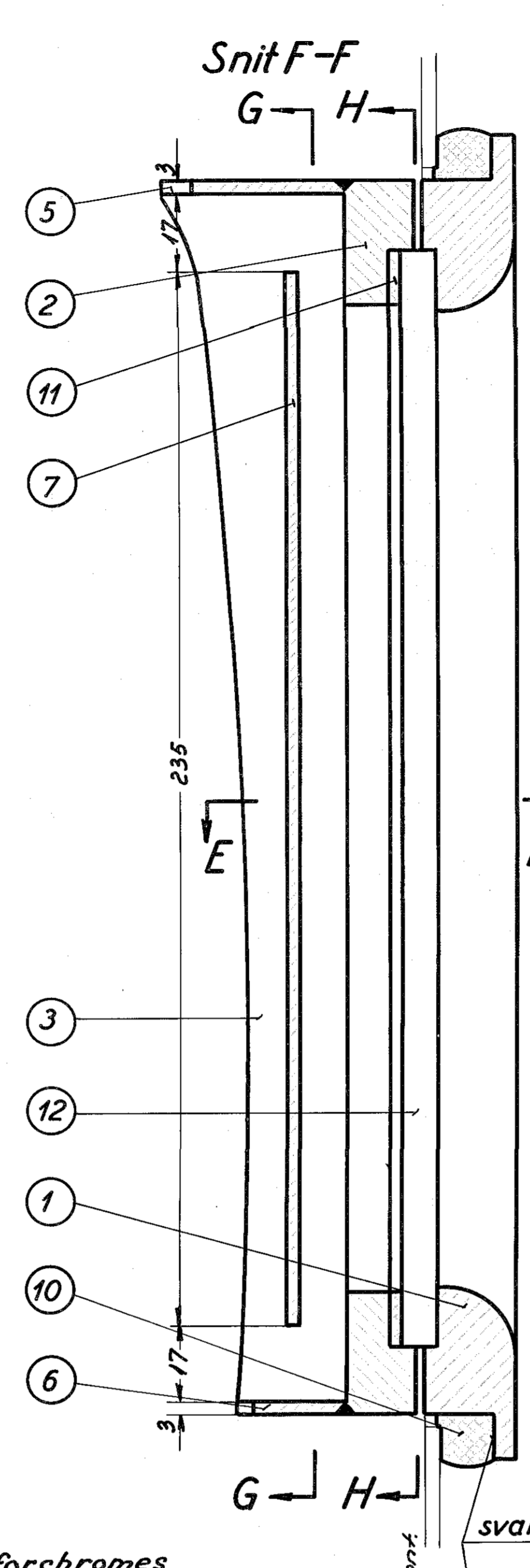
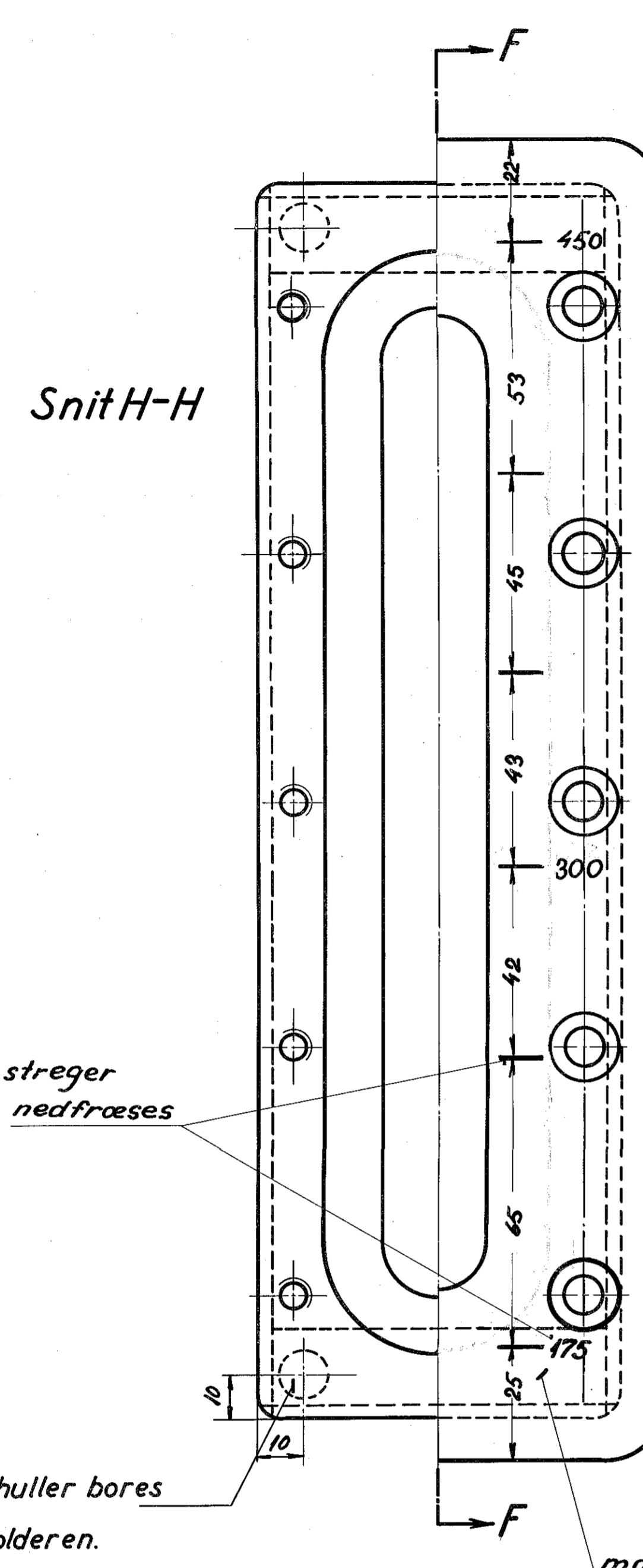


overfladen slibes glat før forchromning



1	glas	12	plexiglas	best. 304L-29.450
1	pakning 245x50x2	11	bedom	magasin
1	pakning 10x16x750	10	svampegummi	magasin
		9		
10	skruer m. linsehv. 8MGx30	8	matforchr.	magasin
1	plade 235x74x3	7	st. 00	245x85x3
1	" 74x24x3	6	"	85x35x3
1	" 74x41x3	5	"	85x50x3
1	" 269x28x3	4	"	280x40x3
1	plade 269x41x3	3	"	280x50x3
1	fladjern 80x16x275	2	st. 00.	80x16x285
1	flange 295x100x20	1	hønebrønce	304L-16.540
Sik.	Betegnelse	Pos.	Materiale kvalitet	Model nr. eller materiale størrelse
				rå færdig
				Vægt/stk.
Team	B.H. 26-1.54	Rev.	28.12.1.54	Ud. ZIL
Kalk.	7.5.29-1.54	Norm.		dato 30.3.54
				Prøvestok: 1:1, 1:5
				<b>FRICHS</b>
Anvendelse			Slykvis nr.	
Diesel-mek. 167/183 hk.rangertraktor.			9843.	
Tegningens benævnelse			Tegningens nummer	
Oliestandviser.			304L-16.540.	
				Indeks: