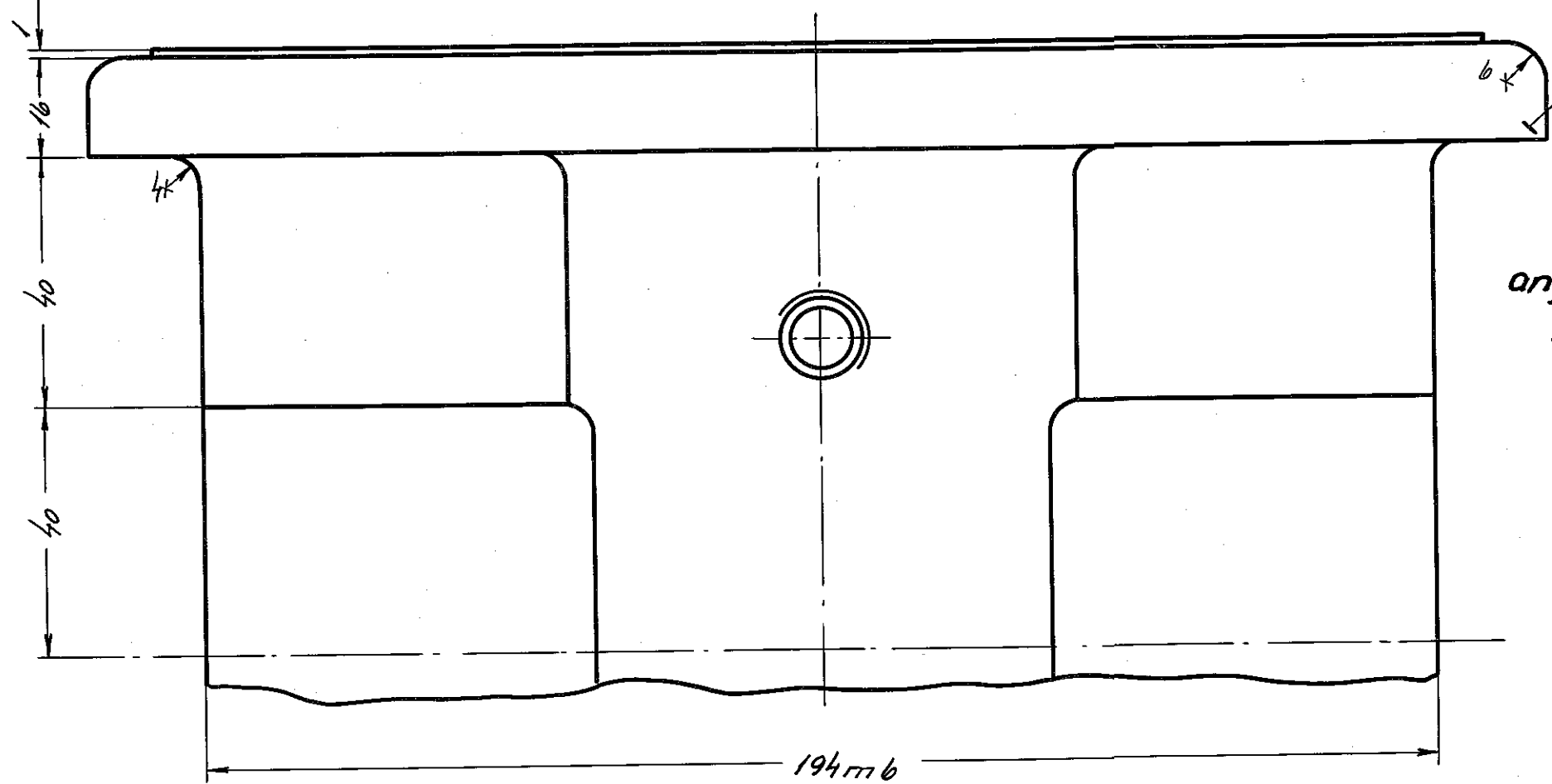
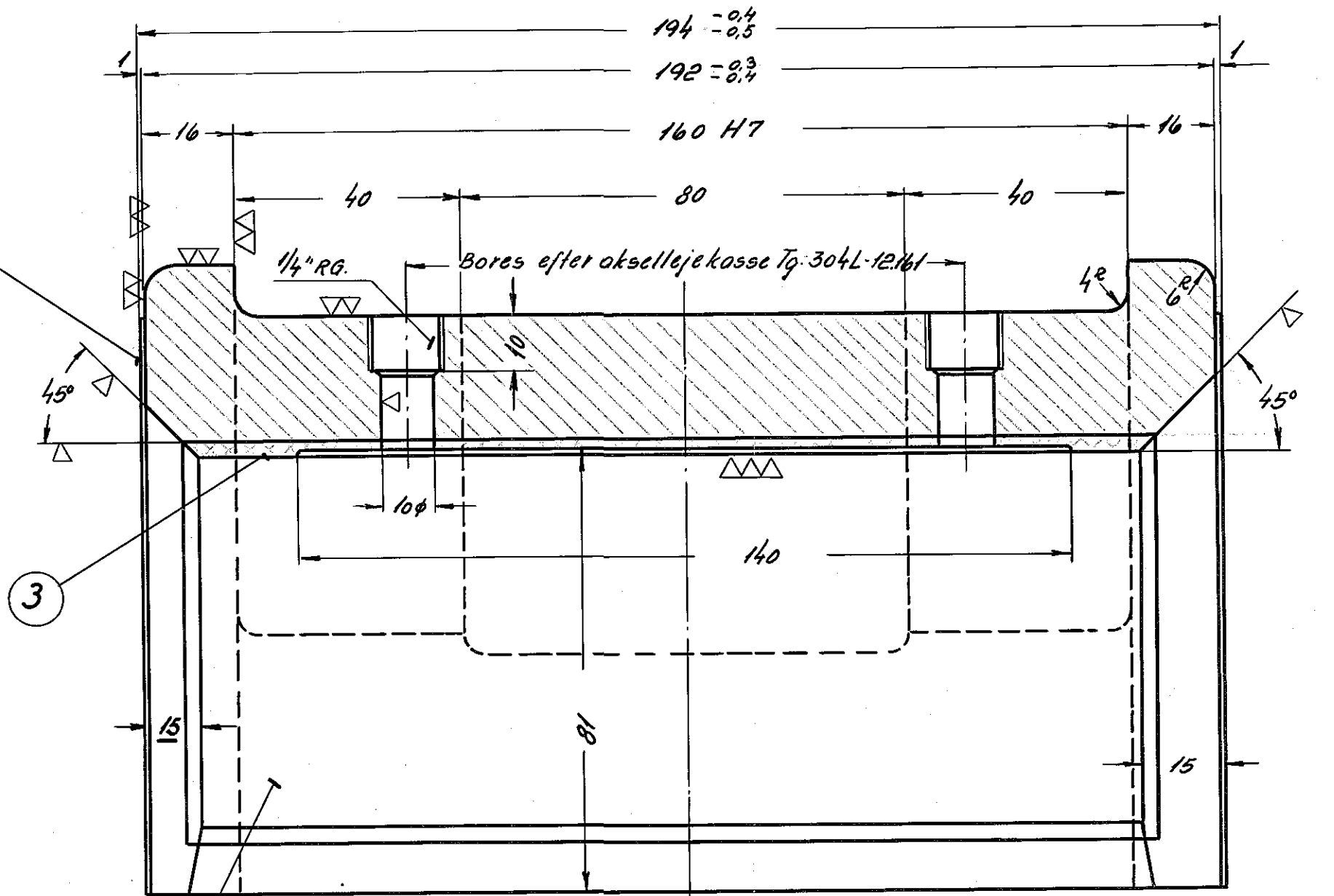
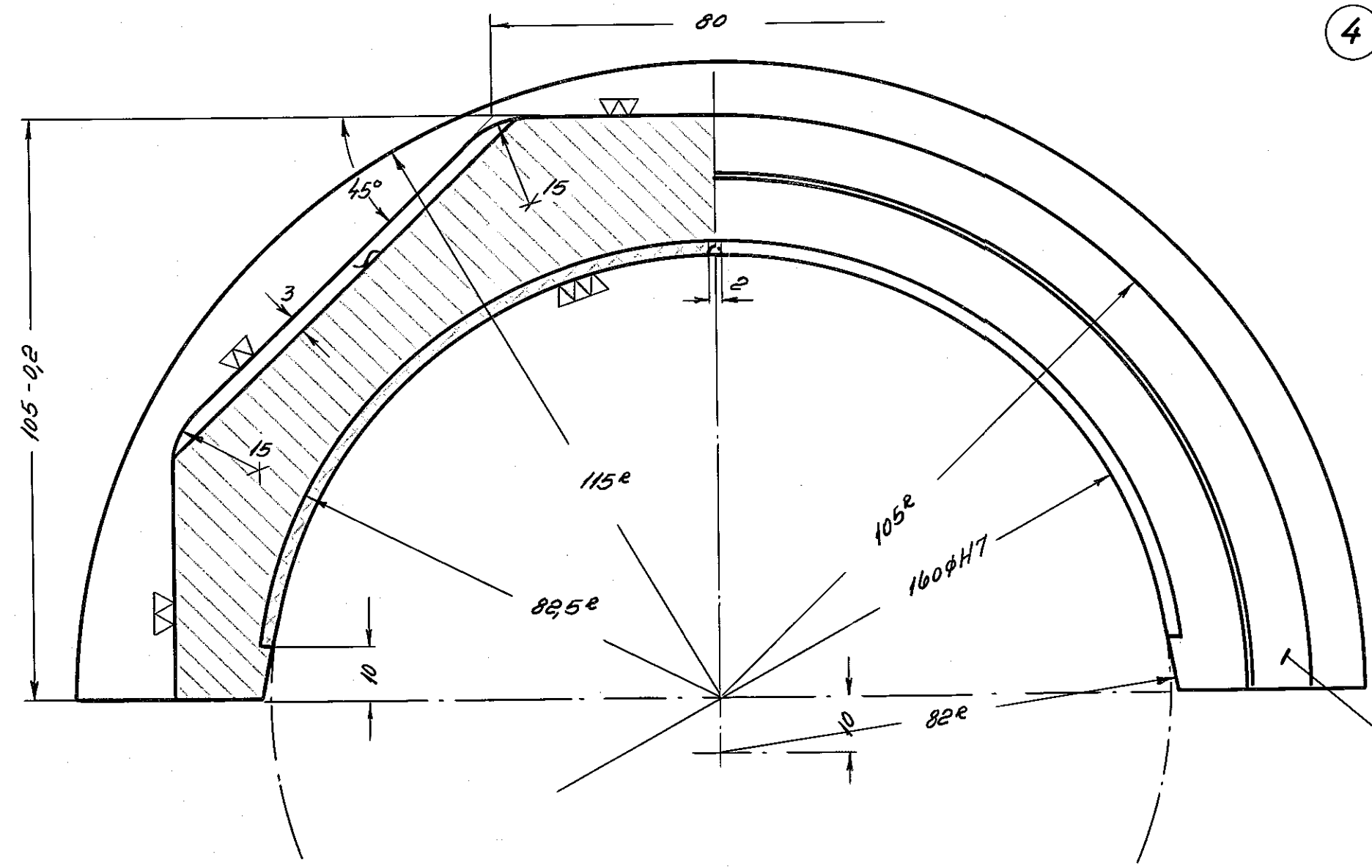


1 stk 1/2" Rg. hul
 2 stk. med hul i højre side
 2 stk. med hul i venstre side



ang. placering
 se tegn. 304L-12.160

16	skruer m. seksk. hv. 6 MG x 10	9	st. 34	magasin
4	plade 230 x 145 x 1	8	st. 00	620 x 240 x 1
3/8	tekningsliste 220 x 160 x 10	7	jilt	magasin
4	skive 25 x 14 x 4	6	loeder	"
4	skruer m. seksk. hv. sort 12 MG x 20	5	st. 34	magasin
4	istøbning	4	hvidt metal	BK special færdig
4	istøbning	3	hvidt metal	vægl i alt pr. traktor 1 stk
4	lejeplade	2	bronce	304L-12.162
4	lejeunderpart	1	stg. 50	304L-12.162
stk.	betegnelse	Pos.	Materiale	Model nr. eller materiale betegnelse
Tegn.	6-2-54 B.H.H.	Rev.	10.2.54 B.H.H.	Ans. J.L.
Kalk.	6.8.10-2-54	Norm.		Dato: 30.3.54
Dato	rettelse	Indtaks		Målestok: 1:1 1:2.5

FRICHS

Diesel-mek. 167/183 hk. rangertraktor. 9848

Dele til akselkasse. 304L - 12.162